

SUPER SCREEN

細目自動除塵機
アサヒスーパースクリーン

環境につよく 地球にやさしい
パワーとクリーンの結晶



汚水汚泥のし渣、沈砂の洗浄装置用として画期的なスクリーンが誕生しました。アサヒスーパースクリーンは掻揚能力が他に類を見ない性能を備えたスクリーンです。



特長

Slitは、3mmも可能で、守備は万全

大きな浮遊物はもちろん小さなものまで確実にキャッチ!

Strokeは、10mでも疲れ知らず

最大10メートルの掻揚げのご要望にも対応可能!

Stainlessクシ歯で強力、大量、掻揚げ実現

砂まじりの噛込みの問題も解消、大量のし渣も一気に掻揚げ、このクシ歯で実現可能!



Separate機構で常にクリーン

せっかく掻揚げたものも、からんだり、へばりついたり、分難できねば価値は半減。このセパレート機構で問題解消!

Silentな動きで迷惑知らず

スムーズな動きで騒音カット!

Safety機構で安心運転

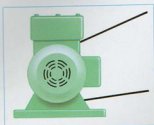
水中部の自動結垢機構、締込防止機構等でトラブルカット!

使用目的・用途

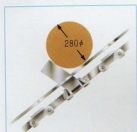
1. 下水処理場、ポンプ場のし渣、沈砂の洗浄ライン、洗浄装置等に設け、し渣の除去、水切りなどを行う。
2. 各種排水路及び取水路に設け、ビニール、プラスチック、空缶、木葉等の除去
3. し尿、皮革排水路の異物の除去
4. 汚泥濃縮槽流入ラインの異物の除去

撈揚運転の機構

①トルクリミッター付
サイクロ減速機



③最大クラスの
異物除去用レーキ



④耐荷重耐摩耗
特製専用チェーン

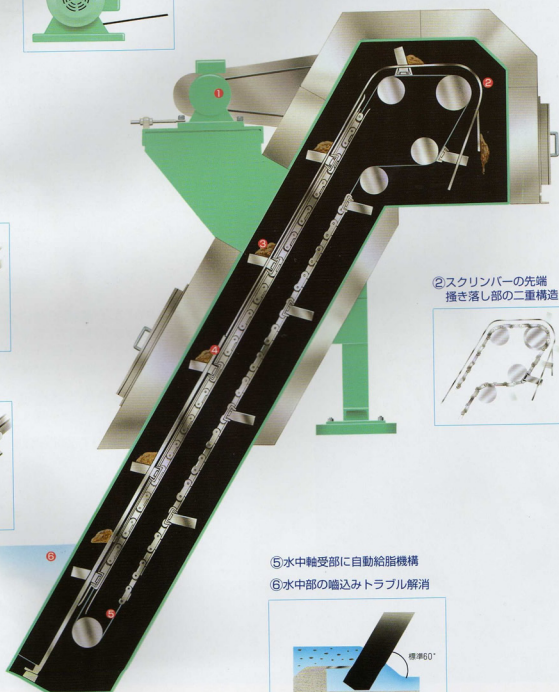


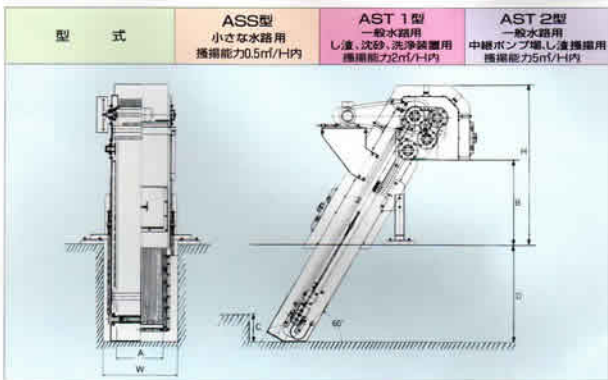
②スクリンバーの先端
掻き落とし部の二重構造



⑤水中軸受部に自動給脂機構

⑥水中部の端込みトラブル解消





テクニカルデータ

項目	型式	ASS型	AST 1型	AST 2型
適用水路(幅)幅(W)		600~700	800~1500	1300~1800
適用水路(幅)深さ(D)		500~1000	1000~3000	2000~6000
適性適用水路		100m ² /H~500m ² /H	500m ² /H~2500m ² /H	1000m ² /H~3500m ² /H
播種器大径(球状の時)		80φ	180φ	280φ
播種能力		~0.5m ² /H	~2m ² /H	~4m ² /H

主仕様

項目	型式	ASS型	AST 1型	AST 2型
電動機出力		0.4kW	0.75kW	2.2kW
スクリーン目開き(mm)		3~6	3~10	3~10
レーキ高さ		60mm	150mm	150mm
取付ピッチ		450mm	600mm	800mm

目開11%~20%をオプション

取合寸法

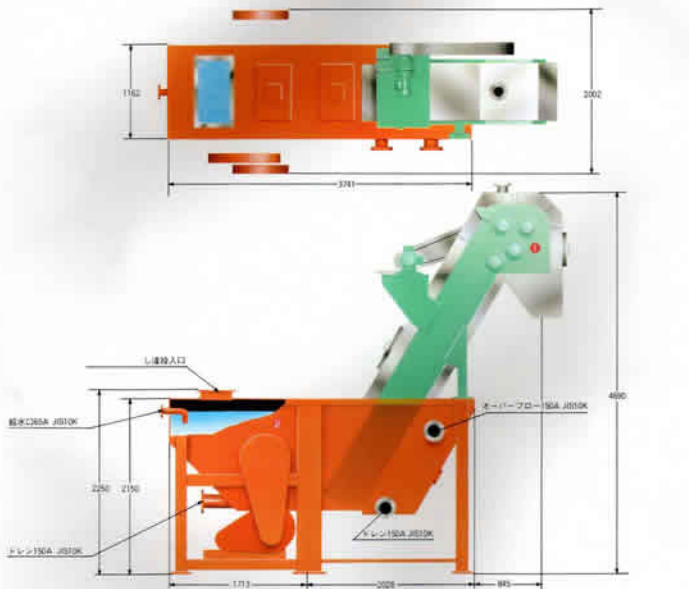
項目	型式	ASS型	AST 1型	AST 2型
スクリーン有効幅(A)		300~500	400~1000	600~1000
スクリーン設置幅(W)		(A)+300~500	(A)+400~600	(A)+700~900
水路深さ(D)		(D)+(B)<1800	(D)+(B)<4200	(D)+(B)<7700
収納スペース(B)				
Gしよりの高さ(H)		B+725	B+1000	B+1550
デッドスペース(C)		250	350	500

主材質

部 品 名	①フレーム	②本体チェーン	③クシ歯	④スクリーンバー
材 質	SS400又はSUS304	SUS304,SUS403	SUS304+特殊樹脂	SUS304

洗浄装置への組込例

し 漕 洗 浄 機 (2 槽 式) PAT.P



※記入寸法は参考値です。

(上記寸法は、1m³/槽とする)

洗浄装置参考テクニカルデータ

	し 漕 洗 浄 機 (2 槽 式) ①		攪 拌 機 ②		洗 浄 水 量	スクリーンコンベア③	
	目開 (%)	サイクロ減速機出力	安 全 装置	伝 導 方式	出力	サイクロ減速機出力	
0.5~1.0m ³ 槽用	3.0~10.0	0.75kW	トルクリミッター付	Vベルト伝動	3.7kW	5m ³ /H~10m ³ /H	0.75kW
3.0m ³ 槽用	3.0~10.0	0.75kW 1.5kW	トルクリミッター付	Vベルト伝動	5.5kW	30m ³ /H	1.5kW





ASAHI MACHINE MFG. CO., LTD.



株式会社 旭機械製作所

- 本 社 大阪市淀川区三国本町2丁目10番1号 〒532
電話(06)392-9671(代表) FAX.(06)396-7180
- 東京営業所 東京都台東区上野3丁目1番4号 文行堂ビル7階 〒110
電話(03)5688-4077(代表) FAX.(03)5688-4088
- 豊中工場 豊中市浜口丁目12番2号 〒561
電話(06)331-1946 FAX.(06)336-6135

