

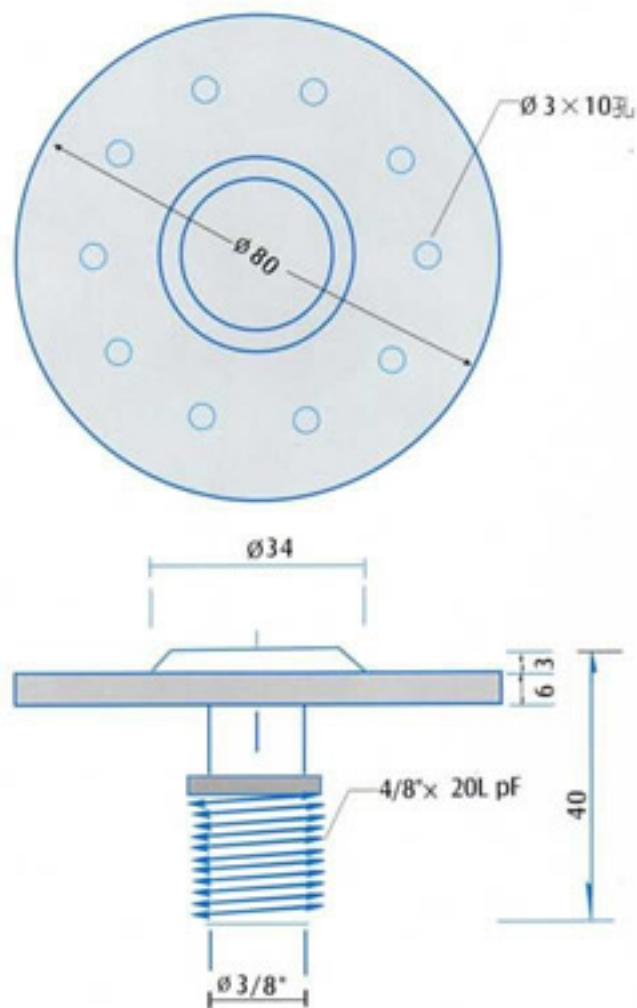
粗氣泡散器盤



ENVIRONMENTAL PROTECTION

DIFFUSER

LTD-080



規格

- A. 4/8"牙口, 3/8"入氣口
- B. 直徑: 80mm
- C. 高度: 40mm
- D. 通氣量: 0.08~0.10m³/min

特點

- 1. 配合國內現成4/8"龍頭, 按裝容易
- 2. 構造堅固耐用
- 3. 溶氧效率高, 耐腐蝕性
- 4. 有逆止作用, 永不阻塞

構造
材質

擴散蓋: Noprene Rubber耐酸鹼
擴散基座: ABS

DIFFUSER