

# MUTO ターボブロワ

■長軸モータ形

■MT・MTEシリーズ



# 目 次

## 1. 長軸モータ形

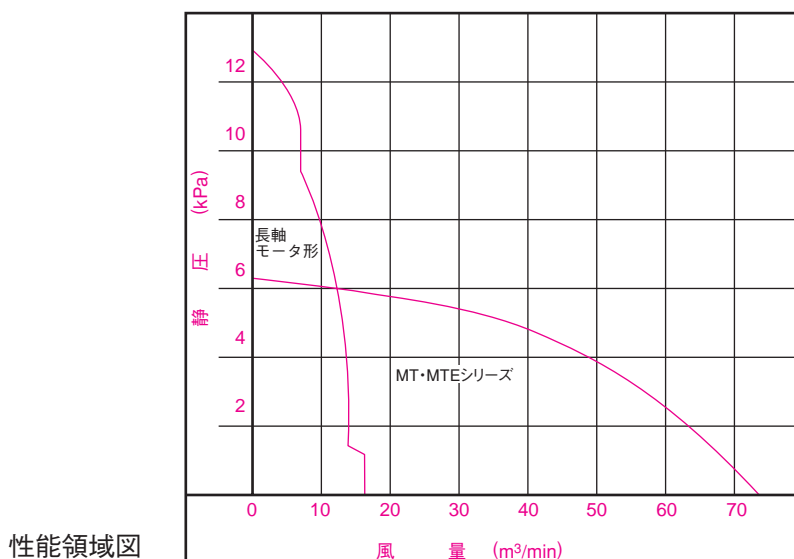
■使用条件について	3
■性能について	3
■RoHS指令	3
■ご注意	3
■機種を選定表	4
■MAシリーズ	6
■MCシリーズ	8
■MIシリーズ	10
■MIシリーズ(高圧タイプ)	14
■MEシリーズ	16
■MEシリーズ(Nタイプ)	18
■使用モータについて	19
■付属品	19
●接続図	19
●付属品表	20

## 2. MT・MTEシリーズ

■使用条件と仕様について	22
■性能について	22
■RoHS指令	23
■ご注意	23
■構造及び材質	23
■MTシリーズ	24
■MTEシリーズ	26
■使用モータについて	28
■付属品	28
●接続図	28
●付属品表	29

## 3. 特殊仕様について

## 4. RoHS (ローズ) 指令について



# 1. 長軸モータ形

## ■使用条件について

ムトウターボブロワ長軸モータ形には次の形式があります。ご使用条件に応じてご選定下さるようお願い致します。

項 目	使 用 条 件			
	標 準 形	耐 熱 形	防 爆 形	屋 外 形
吸 気 温 度	-15℃~60℃	-15℃~200℃	-15℃~60℃	-15℃~60℃
雰 囲 気	爆発性ナシ	爆発性ナシ	第2種危険場所	爆発性ナシ
周 圍 温 度	-15℃~40℃			
据 付 場 所	屋 内		屋 外	
据 付 ス ペ ース	点検や修理作業のためのスペースを確保して下さい。			
塗 料	メラミン樹脂系	耐熱塗料	各種（塗料により対応できない場合があります。）	
塗 装 色	7.5BG6/1.5 (J9-634)	シルバー	7.5BG6/1.5 (J9-634)	
出 口 方 向				
据 付 方 法	ブロワの入口が横向きになるように設置し、フートをひずませないようにボルト又は防振ゴムで固定してください。 注) 入口が横向き以外の際はご相談ください。			
使用上の注意	1. ブロワは性能曲線の実線領域でご使用ください。破線領域でご使用の場合はご相談ください。 2. 本シリーズのブロワは、引火性気体、N <sub>2</sub> ガス等漏れが許されない気体は取り扱えません。このような場合には、ご相談ください。 3. 上記吸気温度を超える空気、ダストを含む空気及び腐食性気体は原則として取り扱えません。ご注意ください。			

●防爆形はモータを安全増防爆形にしたものです。

●屋外形はモータを屋外加工したものです。

## ■性能について

ムトウターボブロワ長軸形の性能はJIS B8330に規定された方法により以下のような条件における性能を表示しています。

項 目	性 能 表 示 条 件	
	吐 出 し 性 能	吸 込 性 能
吸 込 気 体	空気	
吸 気 温 度	20℃	
吸 込 絶 対 圧	101.3kPa (10333mmAq・760mmHg)	
吸 気 湿 度	65%	
吸 込 口	開放で測定	標準口径の吸込口をつけて測定
吐 出 し 口	標準口径のスリーブ継手をつけて測定	開放で測定
静 圧	測定静圧（ゲージ圧）を表示します。	
風 量	ブロワの吸込口における風量を表示します。	

## ■RoHS指令

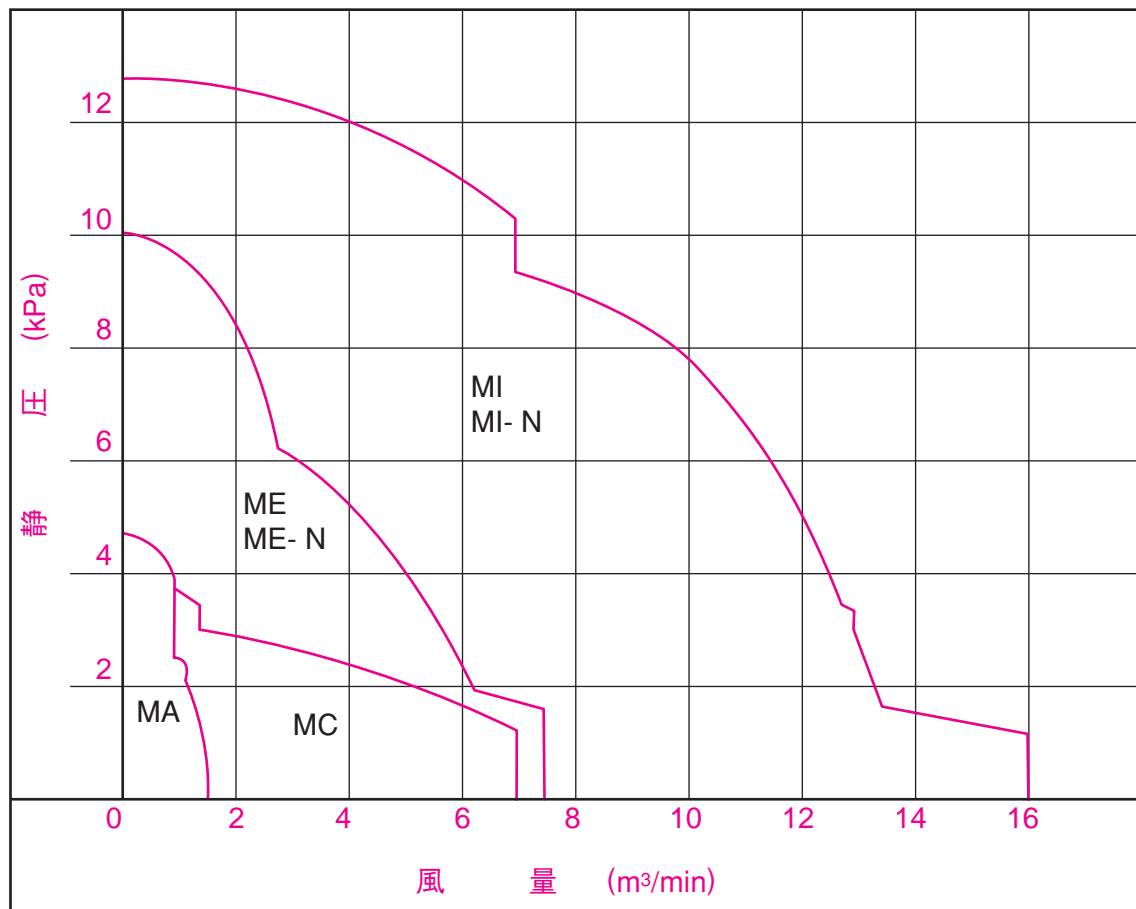
- 2006年9月現在の対応標準機種については図中に明記してあります。
- 非対応機種については、順次対応予定です。尚、特殊機種についてはご相談ください。
- RoHS指令についてはP31を参照願います。

## ■ご注意

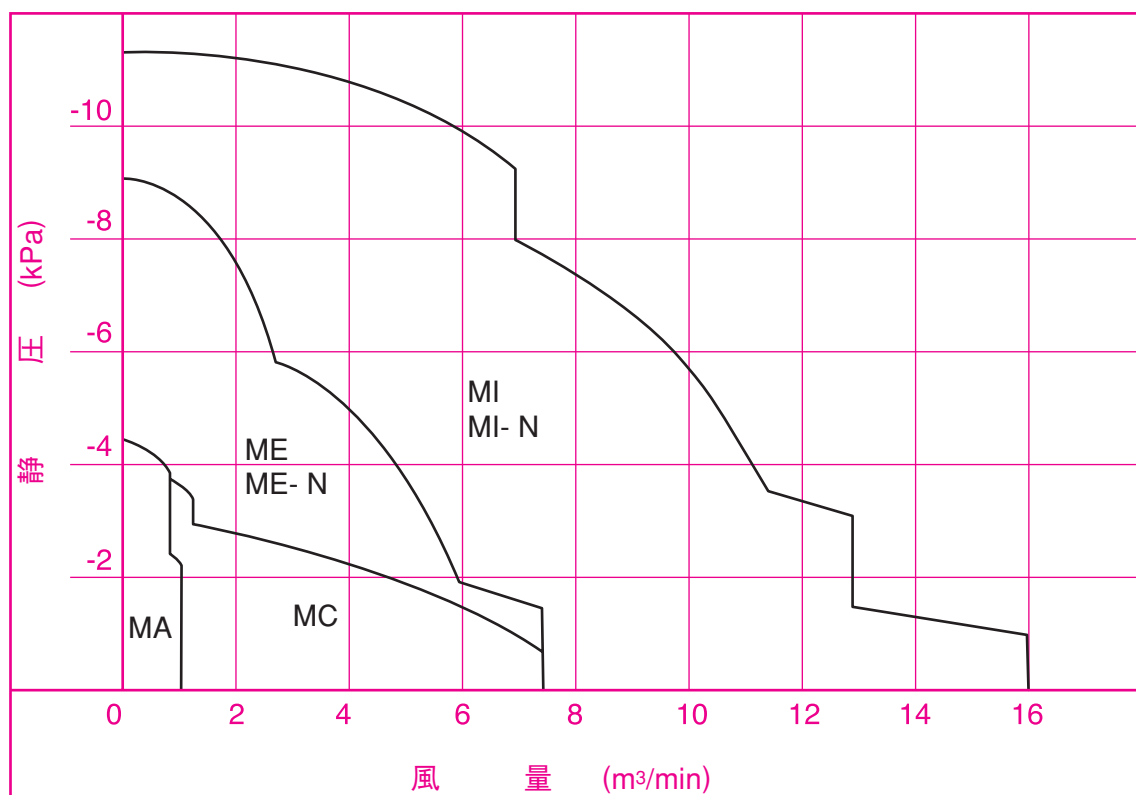
- 指定塗装色は別途価格にてお引受致します。
- モータ異電圧は別途価格にてお引受致します。
- モータのメーカー指定は取扱っていません。
- インバータ使用の場合はご相談ください。
- このほかの特殊なご要望についてはご相談ください。

## 機種を選定表

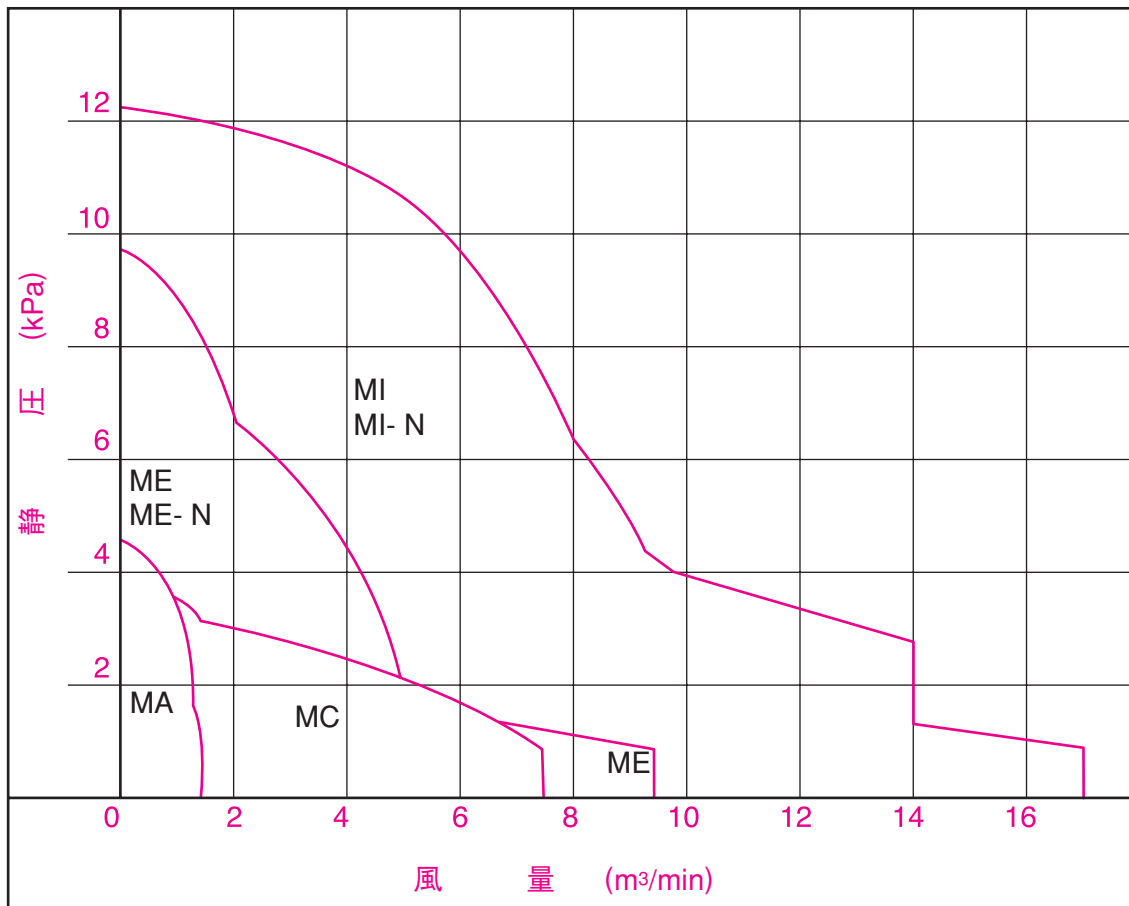
●吐出し-60Hz使用



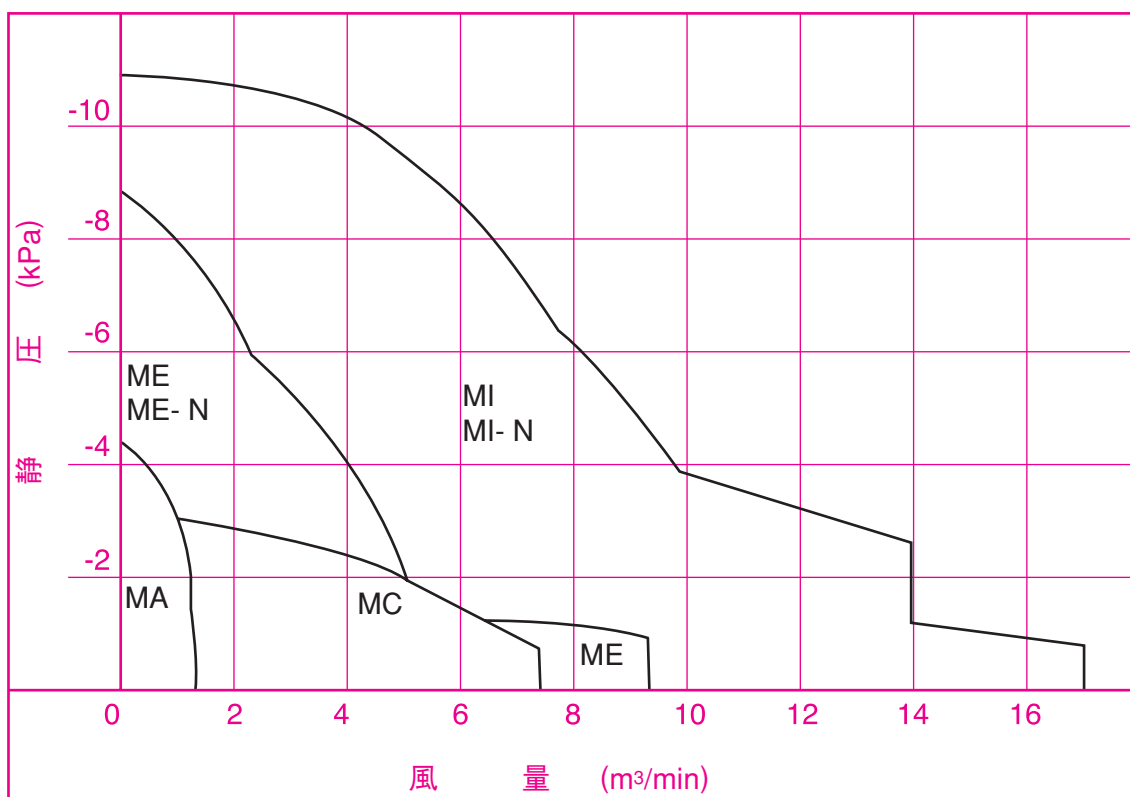
●吸込-60Hz使用



●吐出し-50Hz使用



●吸込-50Hz使用



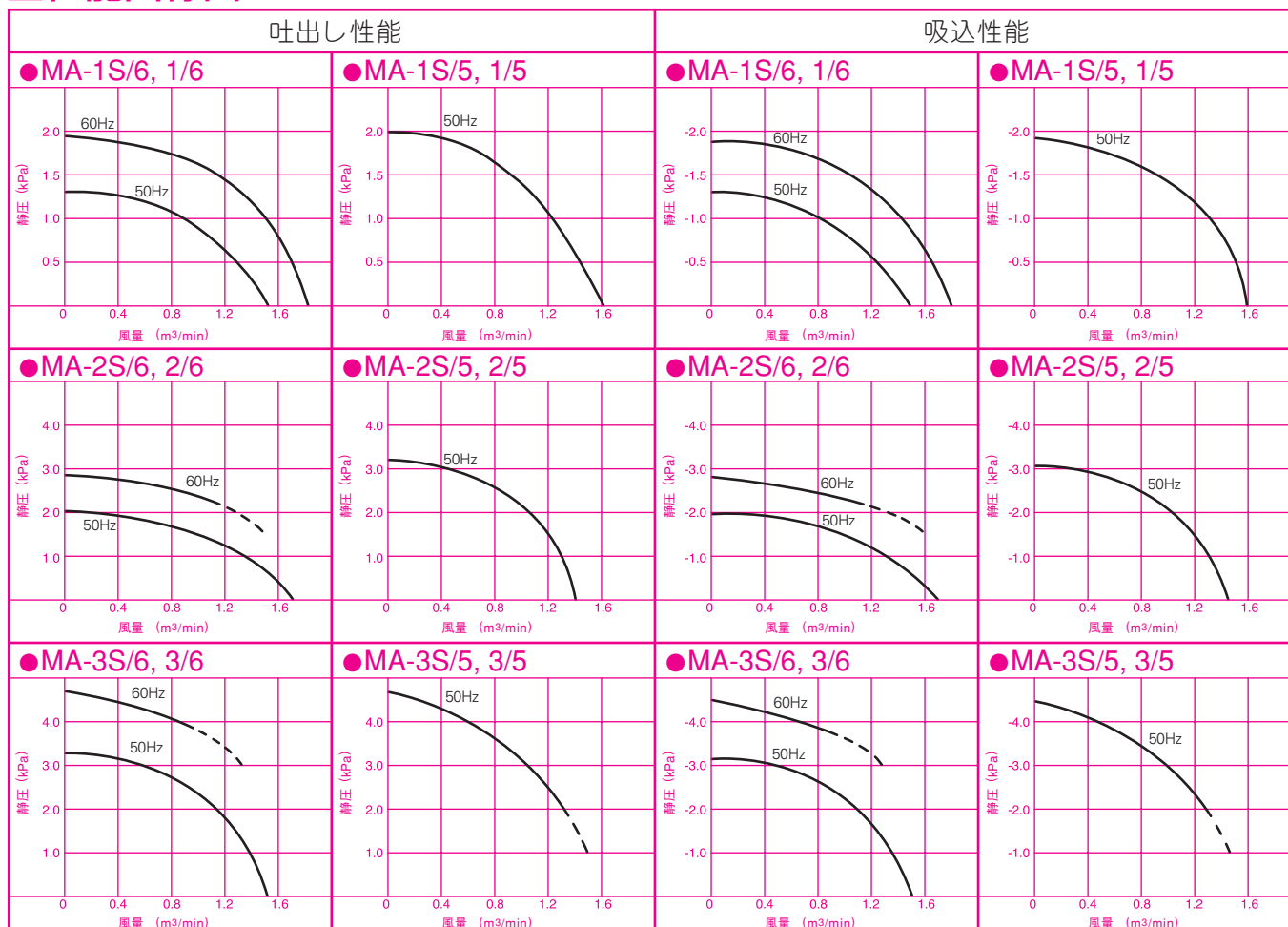
# MAシリーズ

## 機種表 〈性能は吐出し性能を示します〉

機種名	モータ出力 kW	周波数 Hz	標準入口 出口口径 A	50Hz		60Hz		段 数	質量 (概略) kg	騒音レベル dB(A)	
				最大静圧 kPa	最大風量 m³/min	最大静圧 kPa	最大風量 m³/min			片側 側管	両側 側管
MA-1S/6*	0.1	60/50	40	1.35	1.5	1.96	1.8	2	12	約 65	約 60
MA-1S/5*	0.1	50	40	2.01	1.6	—	—	3	13	63	58
MA-1/6	0.1	60/50	40	1.35	1.5	1.96	1.8	2	12	65	60
MA-1/5	0.1	50	40	2.01	1.6	—	—	3	13	63	58
MA-2S/6*	0.1	60/50	40	2.06	1.7	2.89	1.1	3	13	66	61
MA-2S/5*	0.1	50	40	3.23	1.4	—	—	5	15	64	59
MA-2/6	0.1	60/50	40	2.06	1.7	2.89	1.1	3	13	66	61
MA-2/5	0.1	50	40	3.23	1.4	—	—	5	15	64	59
MA-3S/6*	0.15	60/50	40	3.23	1.5	4.70	0.9	5	15	67	62
MA-3S/5*	0.15	50	40	4.65	1.3	—	—	7	17	65	60
MA-3/6	0.15	60/50	40	3.23	1.5	4.70	0.9	5	15	67	62
MA-3/5	0.15	50	40	4.65	1.3	—	—	7	17	65	60

電源は三相200V。ただし機種名の\*印のものは単相100V。

## 性能曲線図

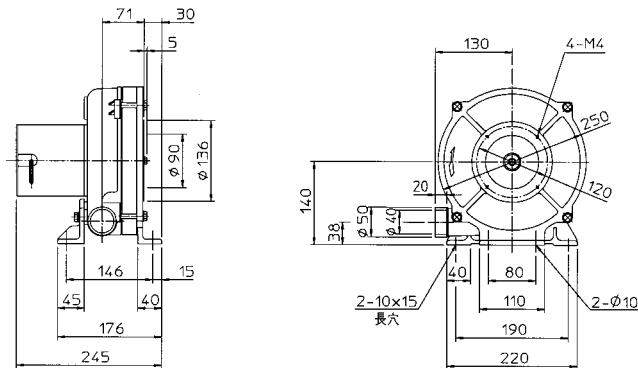


\* 1kPa≒102mmAq

## ■外形寸法図

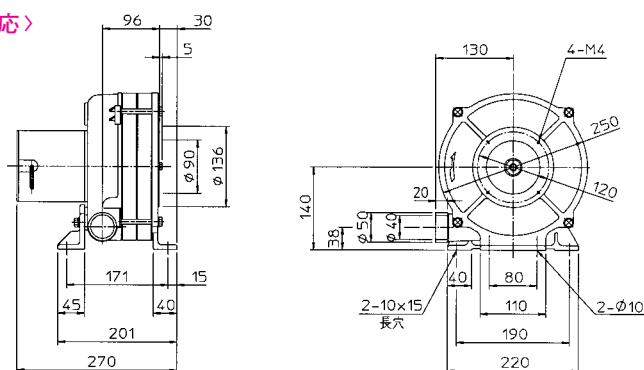
●MA-1S/6 <RoHS非対応>

●MA-1/6 <RoHS非対応>



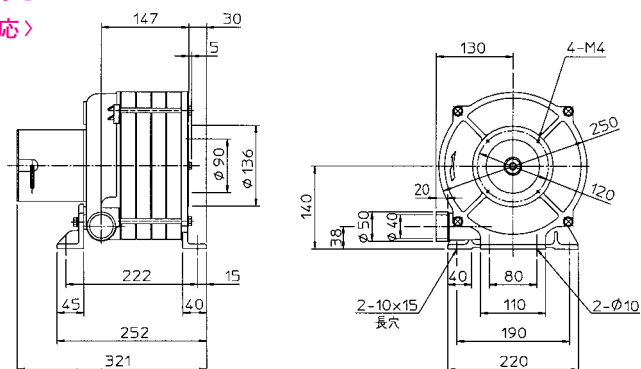
●MA-1S/5, MA-2S/6 <RoHS非対応>

●MA-1/5, MA-2/6 <RoHS非対応>



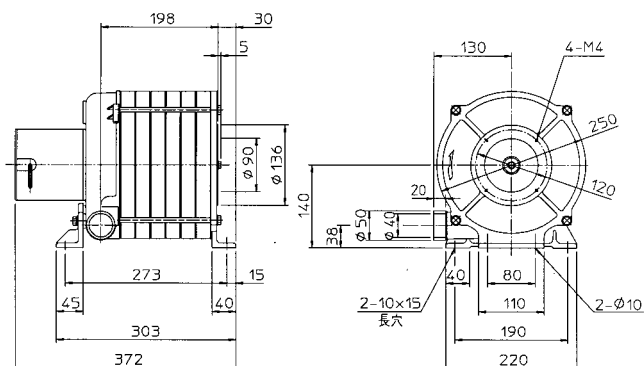
●MA-2S/5, MA-3S/6 <RoHS非対応>

●MA-2/5, MA-3/6 <RoHS非対応>



●MA-3S/5 <RoHS非対応>

●MA-3/5 <RoHS非対応>



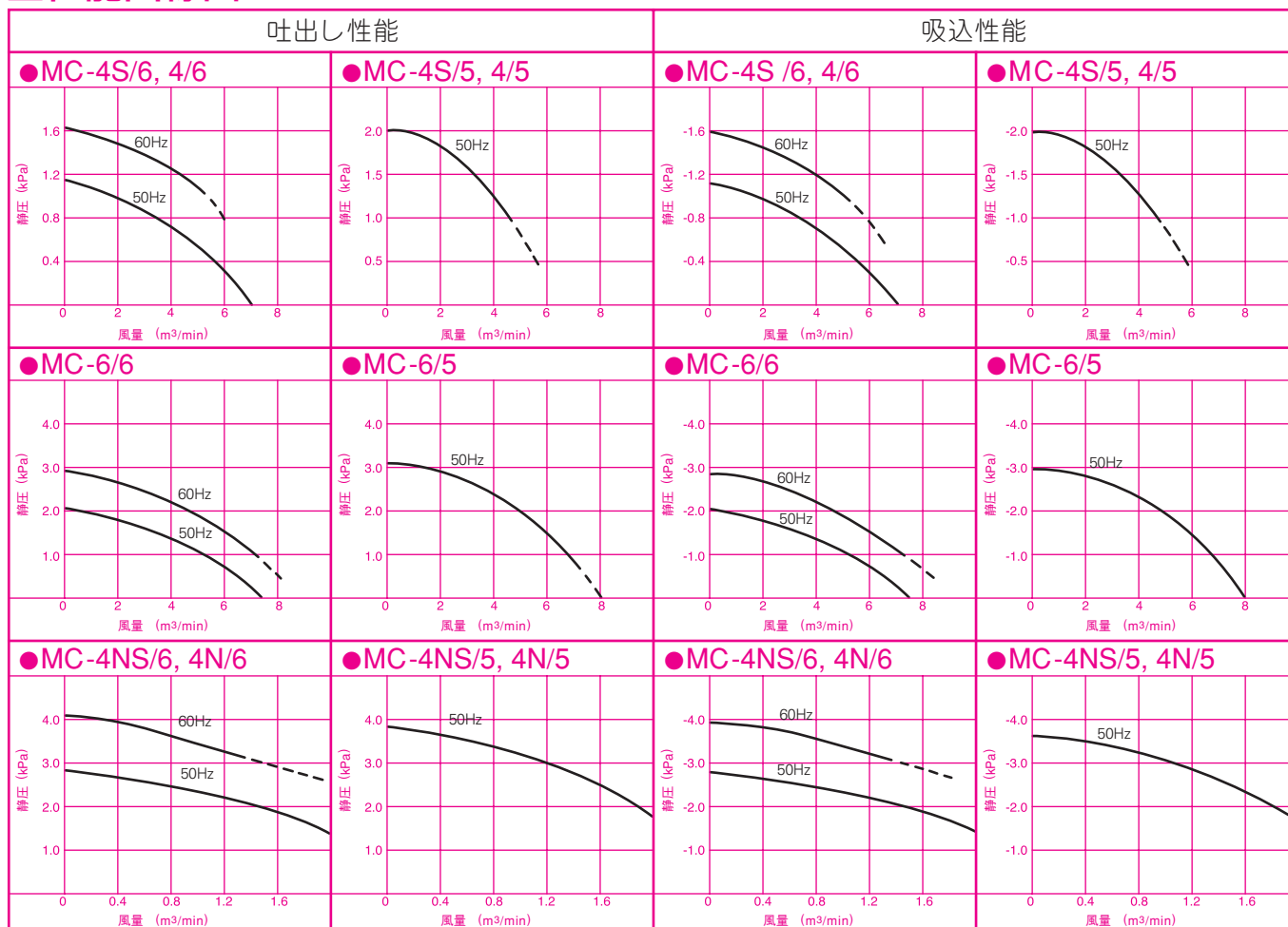
# MCシリーズ

## 機種表 〈性能は吐出し性能を示します〉

機種名	モーター出力 kW	周波数 Hz	標準 入口 出口 口径 A	50Hz		60Hz		段 数	質量 (概略) kg	騒音レベル dB(A)		特殊使用の可否 及び使用モータkW				
				最大静圧 kPa	最大風量 m³/min	最大静圧 kPa	最大風量 m³/min			片 配	側 管	両 配	側 管	耐熱	防爆	屋外
MC-4S/6*	0.2	60/50	65	1.17	7.0	1.66	5.0	1	12	約74	約67	不可	不可	不可		
MC-4S/5*	0.2	50	65	2.06	4.5	—	—	2	15	72	65	不可	不可	不可		
MC-4/6	0.2	60/50	65	1.17	7.0	1.66	5.0	1	12	74	67	0.2	0.4	0.2		
MC-4/5	0.2	50	65	2.06	4.5	—	—	2	15	72	65	0.2	0.4	0.2		
MC-6/6	0.4	60/50	65	2.15	7.5	3.04	7.0	2	19	76	69	0.4	0.4	0.4		
MC-6/5	0.4	50	65	3.13	7.0	—	—	3	21	74	67	0.75	0.4	0.4		
MC-4NS/6*	0.2	60/50	65	2.94	2.6	4.21	1.3	3	14	73	66	不可	不可	不可		
MC-4NS/5*	0.2	50	65	3.92	2.5	—	—	4	16	72	65	不可	不可	不可		
MC-4N/6	0.2	60/50	65	2.94	2.6	4.21	1.3	3	14	73	66	0.4	0.4	0.2		
MC-4N/5	0.2	50	65	3.92	2.5	—	—	4	16	72	65	0.4	0.4	0.2		

電源は三相200V。ただし機種名の\*印のものは単相100V。  
 防爆タイプの場合、最大風量が異なることがありますのでお問合せください。

## 性能曲線図



\* 1kPa≒102mmAq





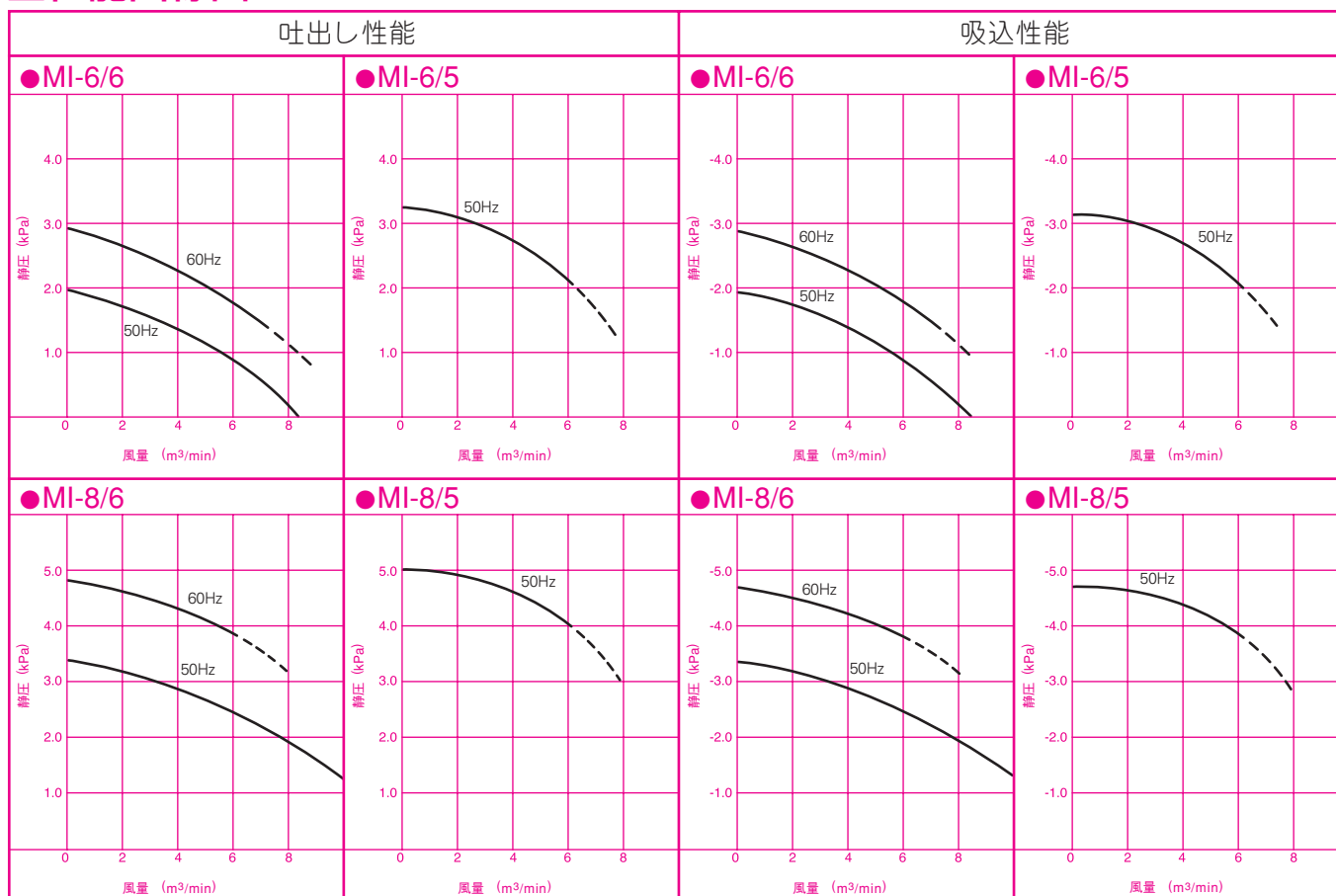
# MI シリーズ

## 機種表 〈性能は吐出し性能を示します〉

機種名	モーター出力 kW	周波数 Hz	標準 入口 出口 口径 A	50Hz		60Hz		段 数	質量 (概略) kg	騒音レベル dB(A)		特殊使用の可否 及び使用モータkW				
				最大静圧 kPa	最大風量 m³/min	最大静圧 kPa	最大風量 m³/min			片 配	側 管	両 配	側 管	耐熱	防爆	屋外
MI-6/6	0.4	60/50	80	1.96	8.5	2.89	7.0	2	20	約78	約71	0.4	0.4	0.4		
MI-6/5	0.4	50	80	3.23	6.0	—	—	2	21	77	70	0.4	0.4	0.4		
MI-8/6	0.75	60/50	100	3.43	12.0	4.90	6.0	2	25	81	74	0.75	0.75	0.75		
MI-8/5	0.75	50	100	5.00	6.0	—	—	3	29	78	71	0.75	0.75	0.75		
MI-10/6	1.5	60/50	100	5.19	13.0	7.35	9.0	3	40	82	75	1.5	1.5	1.5		
MI-10/5	1.5	50	100	6.96	11.0	—	—	4	44	79	72	2.2	1.5	1.5		
MI-6X/6	0.4	60/50	100	1.42	12.8	1.96	11.0	1	18	78	71	0.4	0.4	0.4		
MI-6X/5	0.4	50	100	1.86	12.0	—	—	1	18	77	70	0.4	0.4	0.4		
MI-8X/6	0.75	60/50	100	2.64	12.0	3.82	10.0	2	29	80	73	0.75	0.75	0.75		
MI-8X/5	0.75	50	100	3.43	12.0	—	—	2	29	79	72	0.75	0.75	0.75		
MI-10X/6	1.5	60/50	100	3.62	18.0	5.19	13.0	2	40	84	77	2.2	1.5	1.5		
MI-10X/5	1.5	50	100	5.39	14.0	—	—	3	41	81	74	2.2	1.5	1.5		
MI-8Y/6	0.75	60/50	125	1.56	18.0	2.25	16.0	1	22	81	74	0.75	0.75	0.75		
MI-8Y/5	0.75	50	125	1.96	17.0	—	—	1	23	80	73	0.75	0.75	0.75		

電源は三相200V。 防爆タイプの場合、最大風量が異なることがありますのでお問合せください。

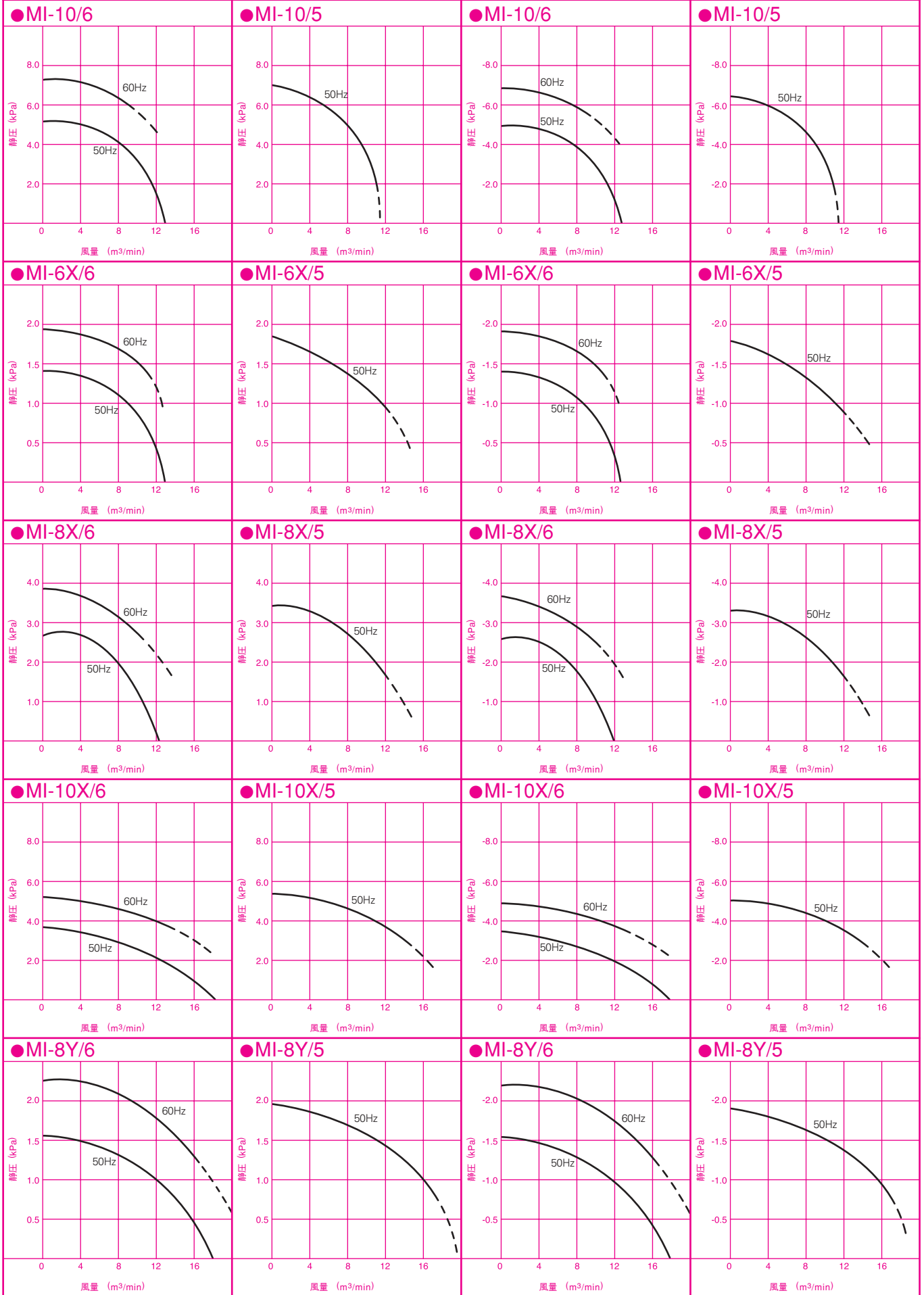
## 性能曲線図



\*1kPa≒102mmAq

吐出し性能

吸込性能

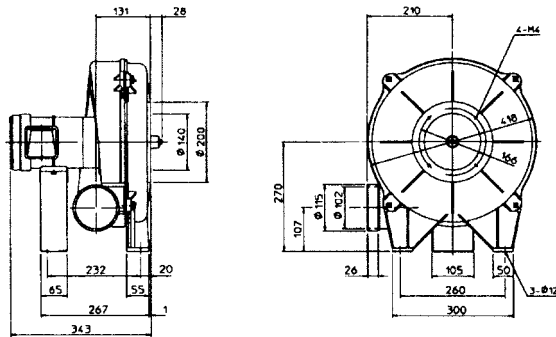


\* 1kPa≒102mmAq

# 外形寸法図

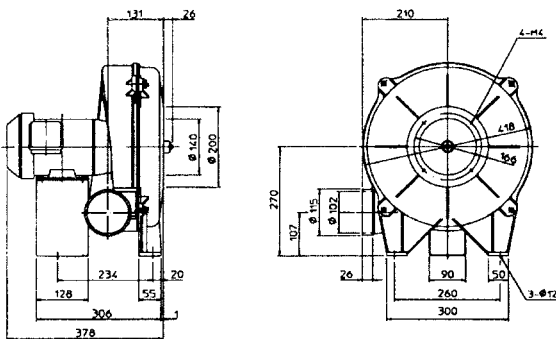
## ●MI-6/6, MI-6/5 <RoHS対応>

旧機種名：MLB-431, GLB-435



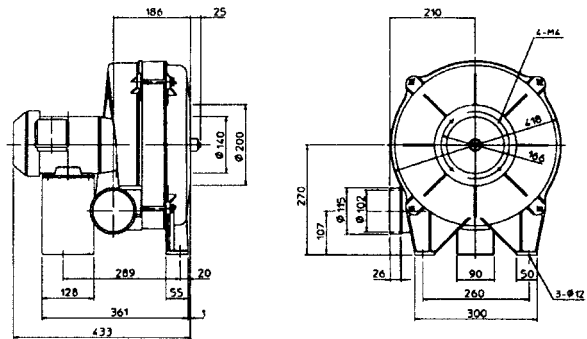
## ●MI-8/6 <RoHS対応>

旧機種名：MLB-131, GLB-135



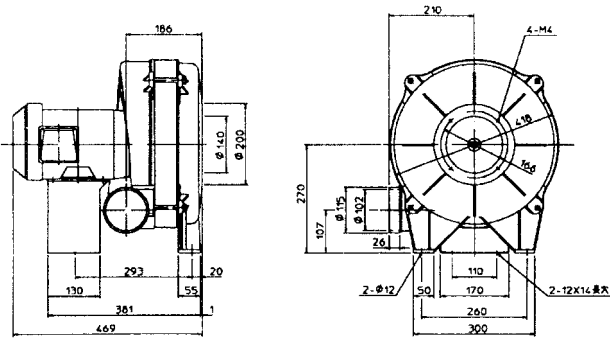
## ●MI-8/5 <RoHS対応>

旧機種名：MLB-131, GLB-135



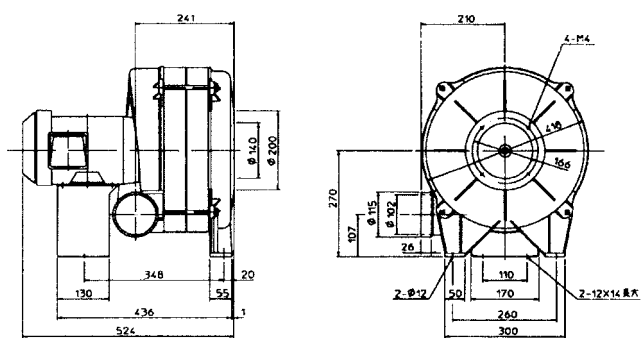
## ●MI-10/6 <RoHS対応>

旧機種名：MLB-131, GLB-135



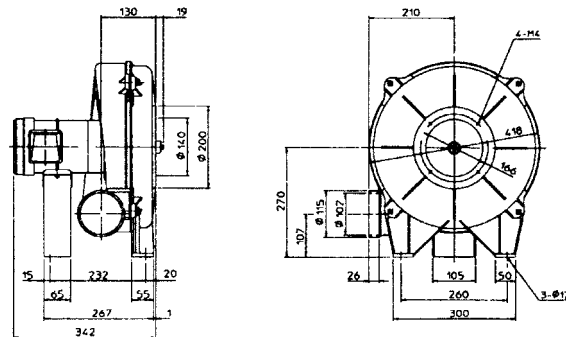
## ●MI-10/5 <RoHS対応>

旧機種名：MLB-131, GLB-135

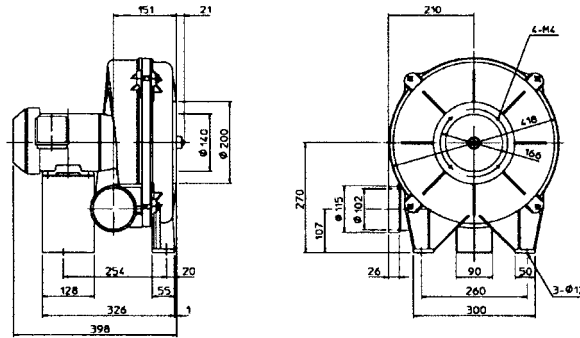


## ●MI-6X/6, MI-6X/5 <RoHS対応>

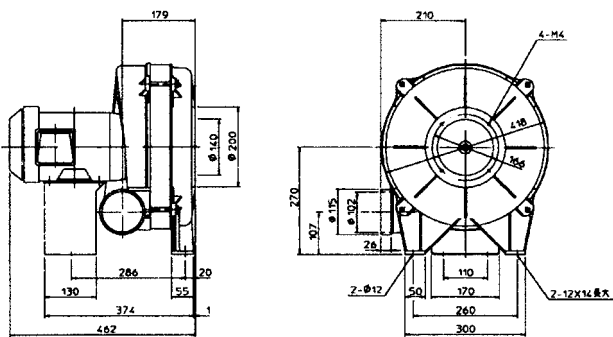
旧機種名：MLB-431, GLB-435



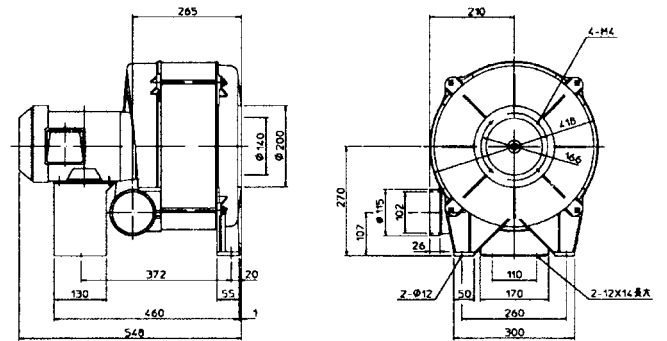
●MI-8X/6, MI-8X/5 < RoHS対応 >



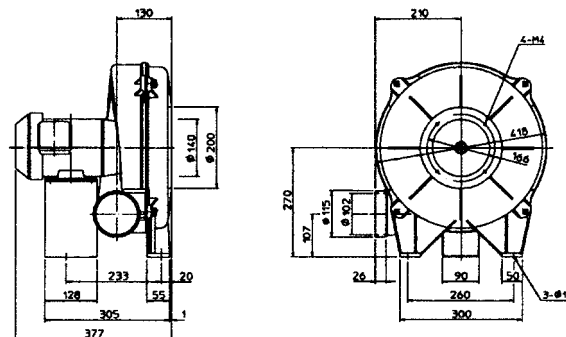
●MI-10X/6 < RoHS対応 >



●MI-10X/5 < RoHS対応 >



●MI-8Y/6, MI-8Y/5 < RoHS対応 >



# MI シリーズ (高圧タイプ)

## 機種表 《性能は吐出し性能を示します》

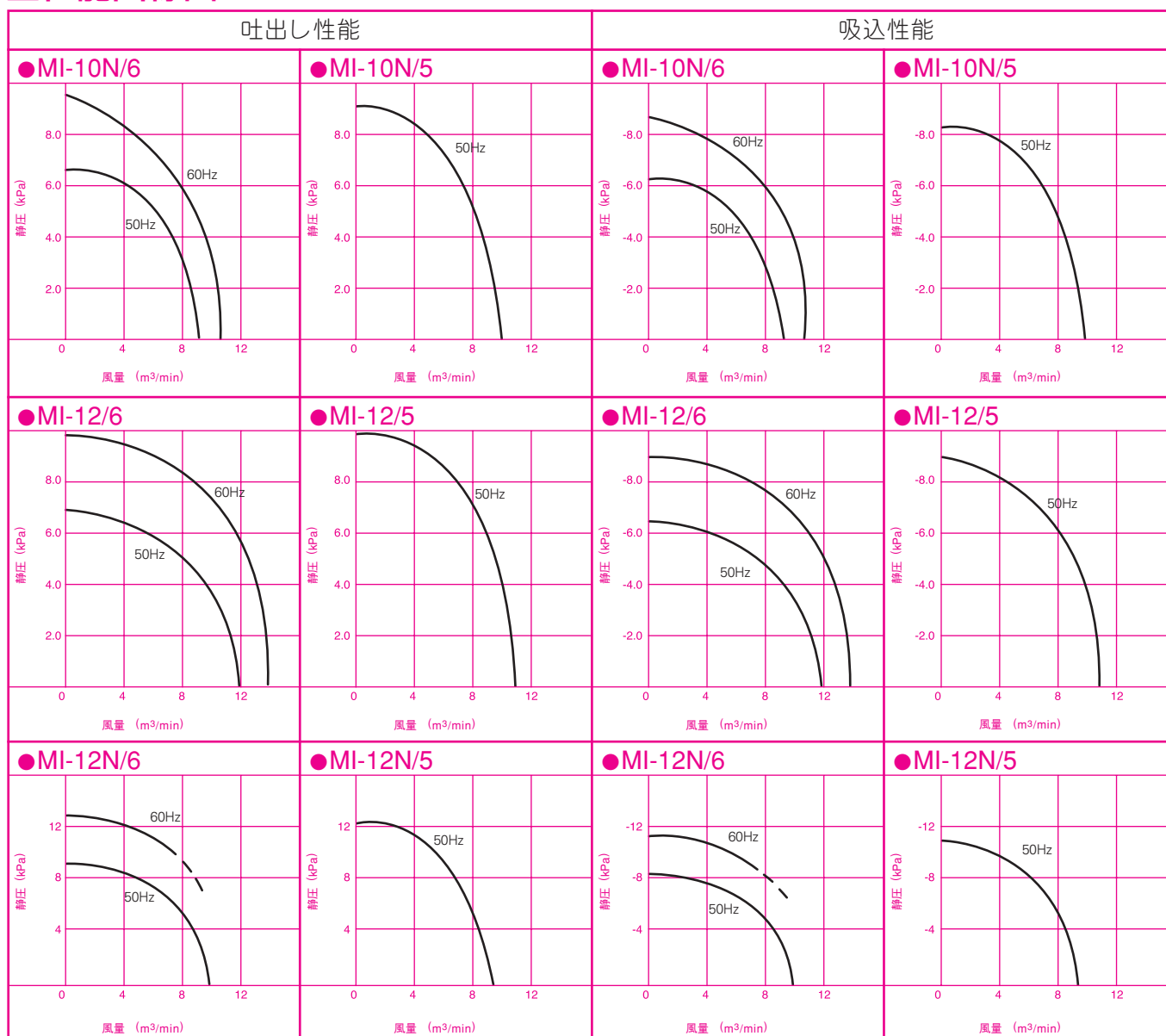
機種名	モーター出力 kW	周波数 Hz	標準 入口 出口 口径 A	50Hz		60Hz		段 数	質量 (概略) kg	騒音レベル dB(A)		特殊使用の可否 及び使用モータkW				
				最大静圧 kPa	最大風量 m³/min	最大静圧 kPa	最大風量 m³/min			片 配	側 管	両 配	側 管	耐熱	防爆	屋外
MI-10N/6	1.5	60/50	100	6.57	9.3	9.51	10.8	4	42	約 81	約 74	2.2*	1.5	1.5		
MI-10N/5	1.5	50	100	8.92	10.0	—	—	5	45	78	71	2.2	1.5	1.5		
MI-12/6	2.2	60/50	100	6.86	12.0	9.81	14.0	4	45	82	75	2.2*	不可	2.2		
MI-12/5	2.2	50	100	9.81	11.0	—	—	6	53	79	72	2.2	不可	2.2		
MI-12N/6	2.2	60/50	100	9.02	10.0	12.7	7.0	5	48	82	75	2.2*	不可	2.2		
MI-12N/5	2.2	50	100	12.2	9.5	—	—	7	55	79	72	2.2	不可	2.2		

電源は三相200V。

\*50Hzで使用の場合はお問合せください。

防爆タイプの場合、最大風量が異なることがありますのでお問合せください。

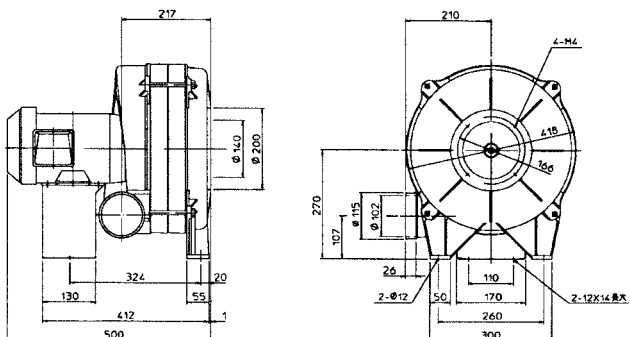
## 性能曲線図



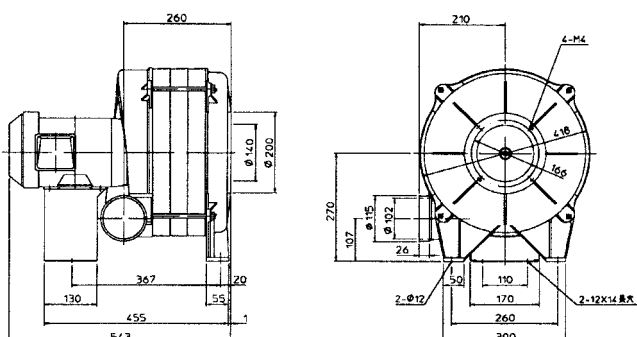
\* 1kPa ≒ 102mmAq

# ■外形寸法図

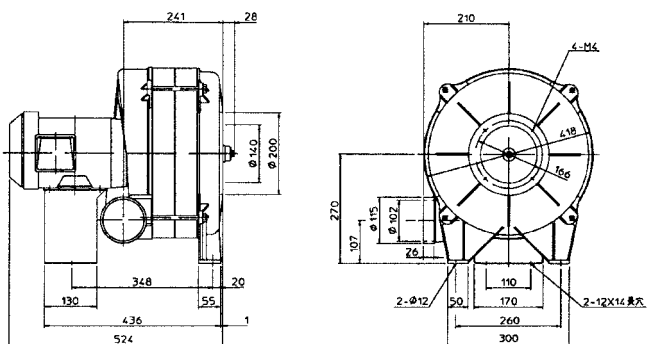
●MI-10N/6 < RoHS対応 >



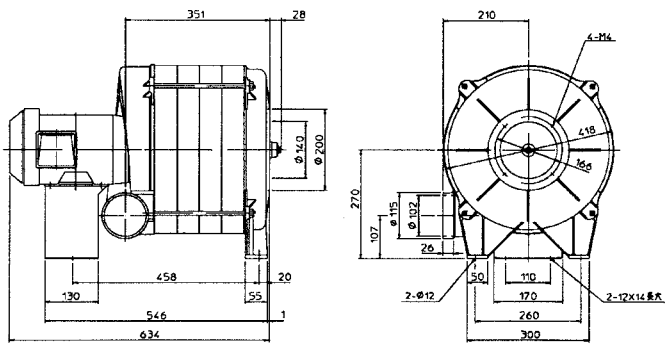
●MI-10N/5 < RoHS対応 >



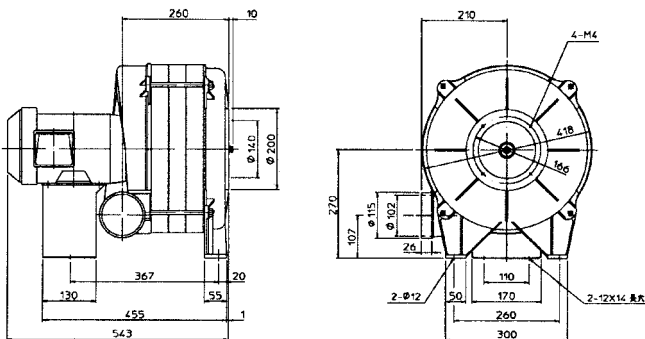
●MI-12/6 < RoHS対応 >



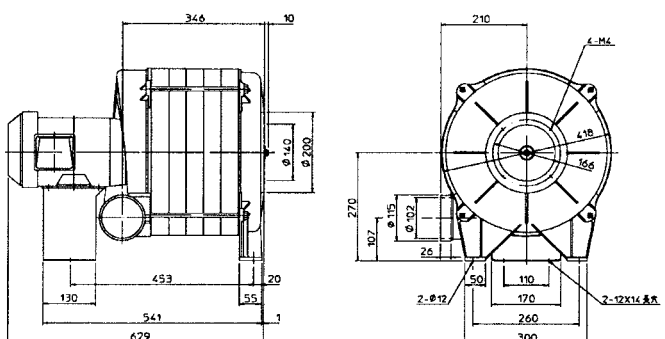
●MI-12/5 < RoHS対応 >



●MI-12N/6 < RoHS対応 >



●MI-12N/5 < RoHS対応 >



# MEシリーズ

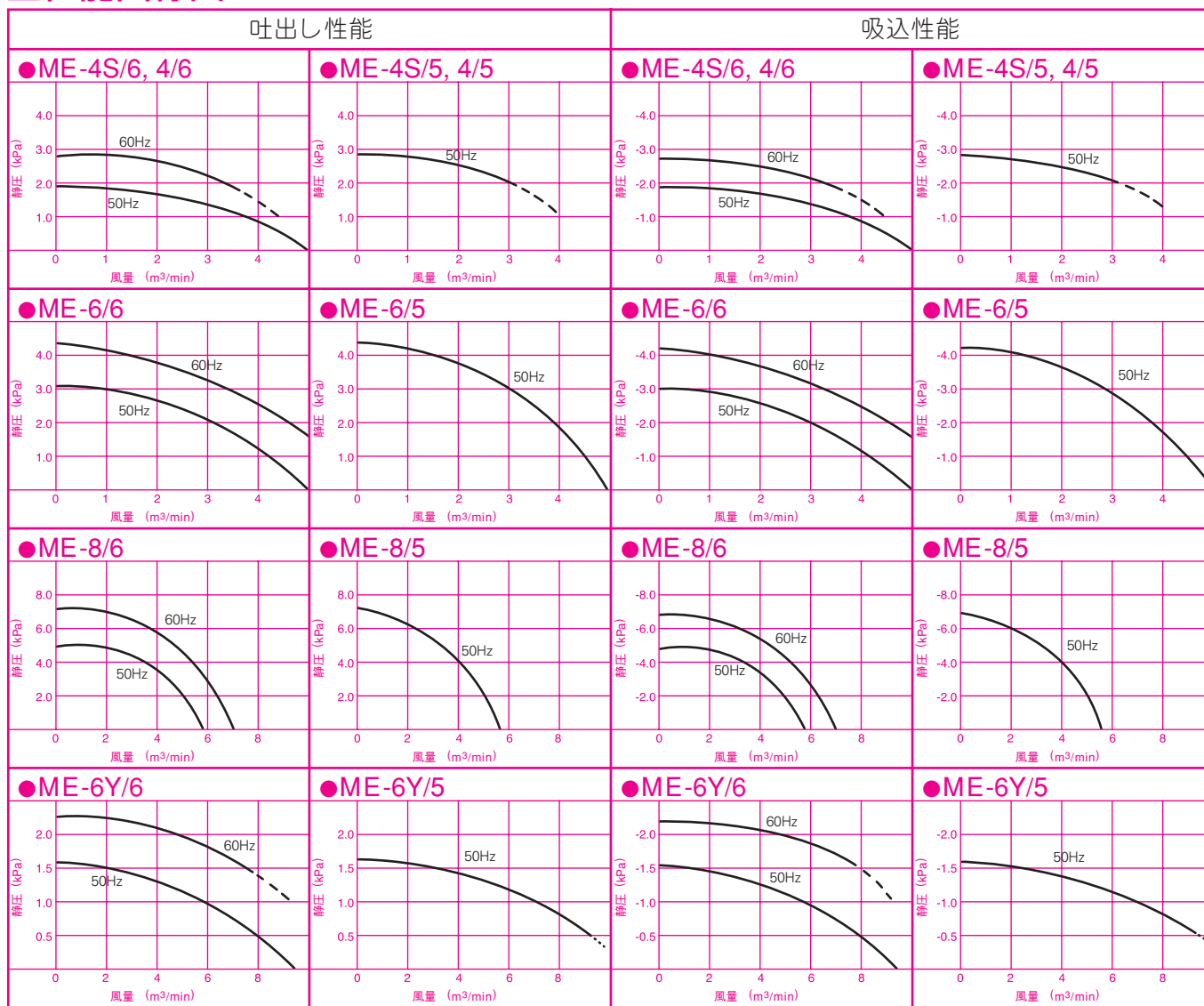
## 機種表 《性能は吐出し性能を示します》

機種名	モーター出力 kW	周波数 Hz	標準 入口 出口 口径 A	50Hz		60Hz		段数	質量 (概略) kg	騒音レベル dB(A)		特殊使用の可否 及び使用モーターkW		
				最大静圧 kPa	最大風量 m³/min	最大静圧 kPa	最大風量 m³/min			片配	側管 両配	側管	耐熱	防爆
ME-4S/6*	0.2	60/50	80	1.91	5.0	2.79	3.5	2	15	約73	約66	不可	不可	不可
ME-4S/5*	0.2	50	80	2.84	3.0	—	—	2	15	73	66	不可	不可	不可
ME-4/6	0.2	60/50	80	1.91	5.0	2.79	3.5	2	15	73	66	0.2	0.4	0.2
ME-4/5	0.2	50	80	2.84	3.0	—	—	2	15	73	66	0.2	0.4	0.2
ME-6/6	0.4	60/50	80	3.09	5.0	4.41	5.0	2	18	77	70	0.4	0.4	0.4
ME-6/5	0.4	50	80	4.41	4.7	—	—	3	21	74	67	0.4	0.4	0.4
ME-8/6	0.75	60/50	80	5.00	5.8	7.25	7.0	4	28	77	70	1.5	0.75	0.75
ME-8/5	0.75	50	80	7.45	5.7	—	—	6	34	74	67	不可	0.75	0.75
ME-6Y/6	0.4	60/50	80	1.56	9.5	2.25	7.5	1	16	81	74	0.4	0.4	0.4
ME-6Y/5	0.4	50	80	1.61	9.5	—	—	1	17	78	71	0.4	0.4	0.4

電源は三相200V。ただし機種名の\*印のものは単相100V。

防爆タイプの場合、最大風量が異なることがありますのでお問合せください。

## 性能曲線図

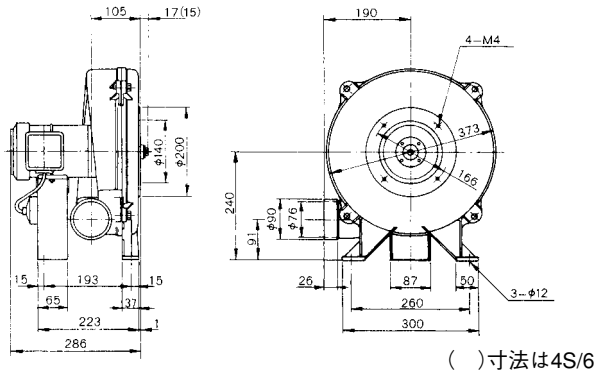


\* 1kPa ≒ 102mmAq

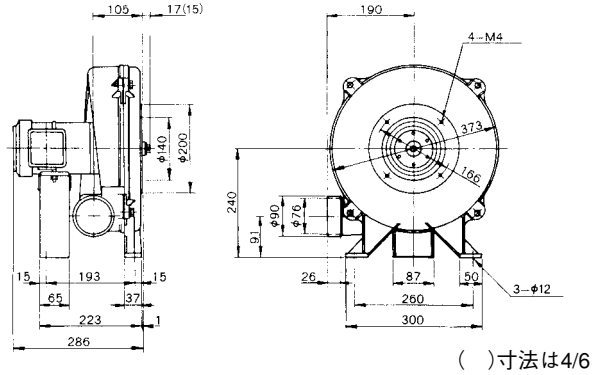


# 外形寸法図

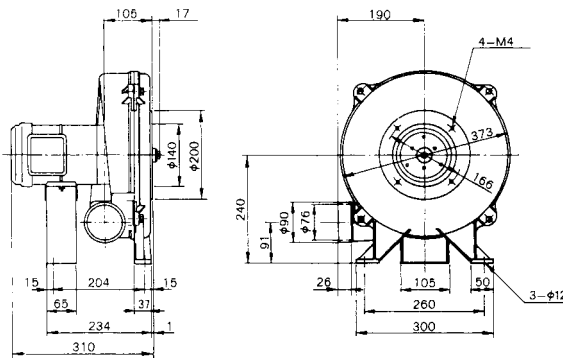
## ●ME-4S/6, ME-4S/5 < RoHS非対応 >



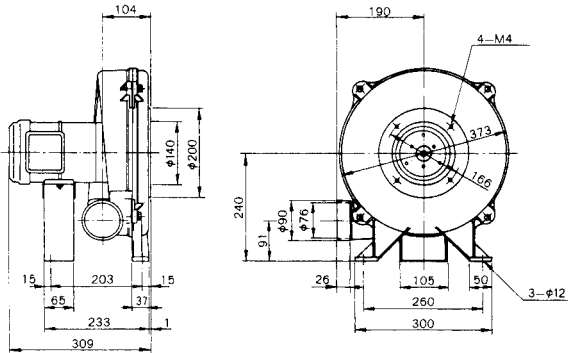
## ●ME-4/6, ME-4/5 < RoHS非対応 >



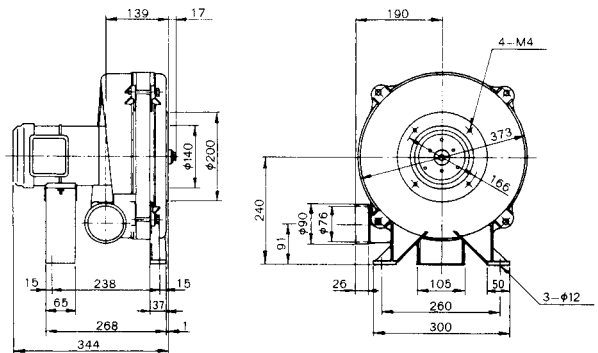
## ●ME-6/6 < RoHS対応 >



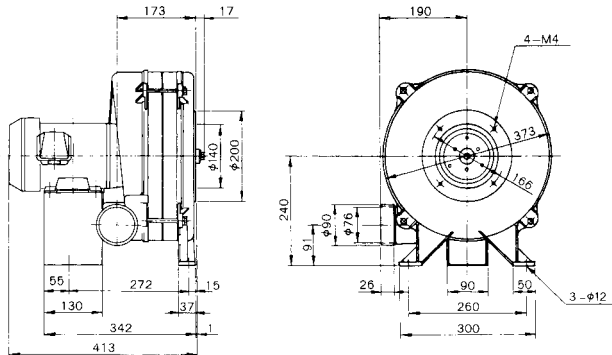
## ●ME-6Y/6, ME-6Y/5 < RoHS対応 >



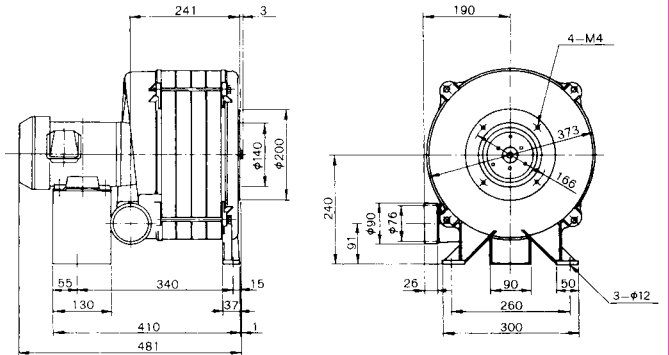
## ●ME-6/5 < RoHS対応 >



## ●ME-8/6 < RoHS対応 >



## ●ME-8/5 < RoHS対応 >



# MEシリーズ (Nタイプ)

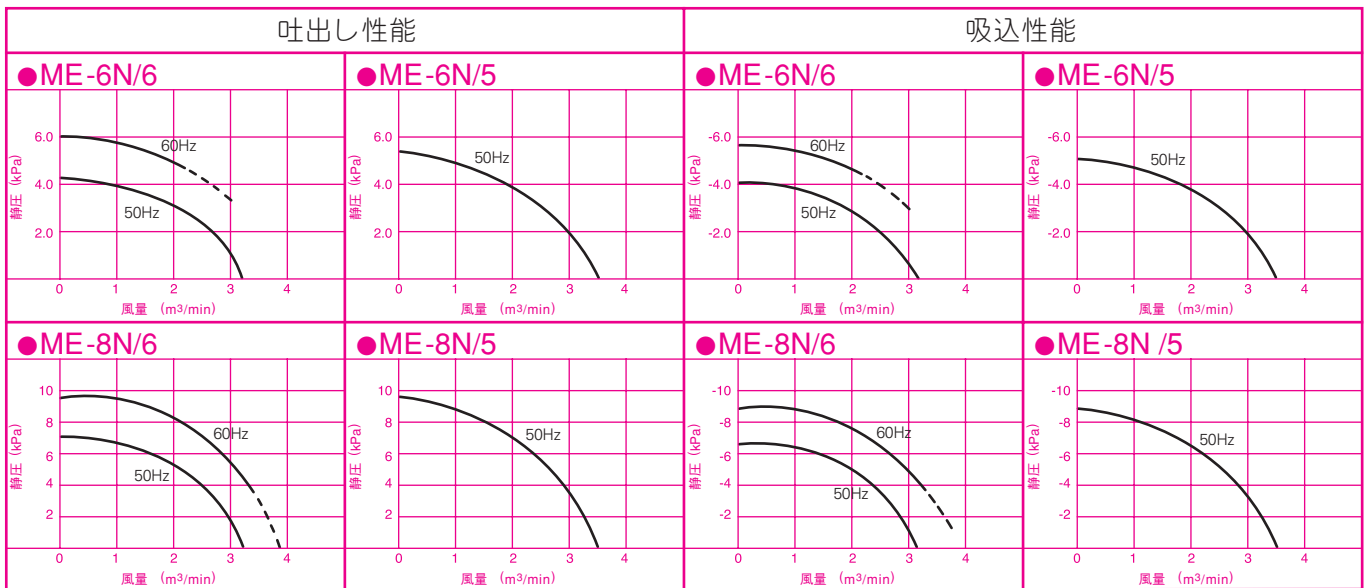
## 機種表 《性能は吐出し性能を示します》

機種名	モーター出力 kW	周波数 Hz	標準 入口 出口 口径 A	50Hz		60Hz		段 数	質量 (概略) kg	騒音レベル dB(A)			特殊使用の可否 及び使用モーターkW		
				最大静圧 kPa	最大風量 m³/min	最大静圧 kPa	最大風量 m³/min			片 配	側 管	両 側 管	耐熱	防爆	屋外
ME-6N/6	0.4	60/50	80	4.31	3.2	6.08	2.0	3	22	約75	約68	0.4	0.4	0.4	
ME-6N/5	0.4	50	80	5.49	3.5	—	—	4	25	73	66	0.4	0.4	0.4	
ME-8N/6	0.75	60/50	80	7.16	3.2	9.81	3.3	5	32	77	70	1.5	0.75	0.75	
ME-8N/5	0.75	50	80	9.81	3.5	—	—	7	38	74	67	不可	0.75	0.75	

電源は三相200V。

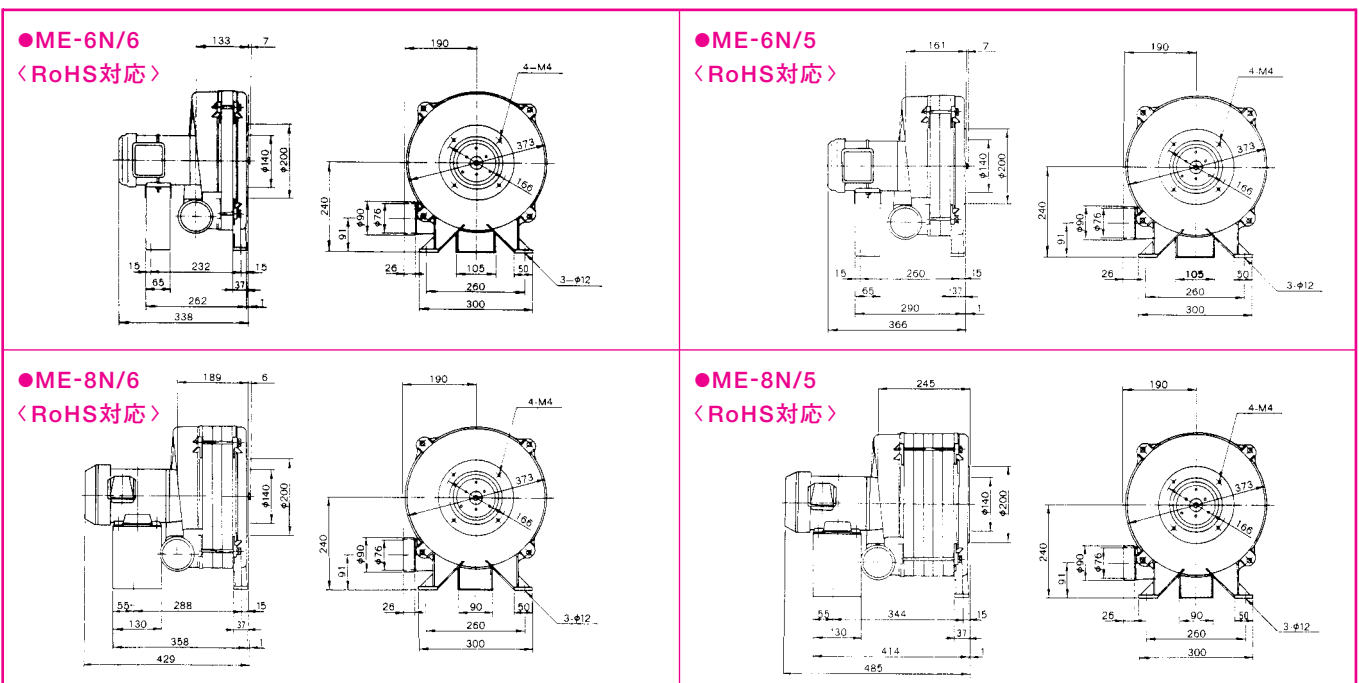
防爆タイプの場合、最大風量が異なることがありますのでお問合せください。

## 性能曲線図



\* 1kPa≒102mmAq

## 外形寸法図



# 使用モータについて

出力 kW	相	電 流 値 (A)*					ベ ア リ ン グ**	
		50Hz		60Hz			負 荷 側	反 負 荷 側
		100V	200V	100V	200V	220V		
0.1	単	1.80	0.90	1.83	0.92	0.84	6204ZZ	6202ZZNCX
0.1	3	—	0.62	—	0.62	0.59	6204ZZ	6202ZZNCX
0.15	単	2.8	1.41	2.8	1.46	1.33	6204ZZ	6202ZZNCX
0.15	3	—	0.88	—	0.86	0.82	6204ZZ	6202ZZNCX
0.2	単	3.8	1.9	3.4	1.71	1.56	6204ZZ	6202ZZNCX
0.2	3	—	1.24	—	1.17	1.17	6204ZZ	6202ZZNCX
0.4	3	—	2.3	—	2.1	2.1	6204ZZ	6202ZZNCX
0.75	3	—	3.5	—	3.5	3.5	6204ZZ	6203ZZNCX
1.5	3	—	6.5	—	6.8	6.3	6205ZZ	6205ZZNCX
2.2	3	—	8.7	—	9.1	8.6	6206ZZ	6205ZZNCX

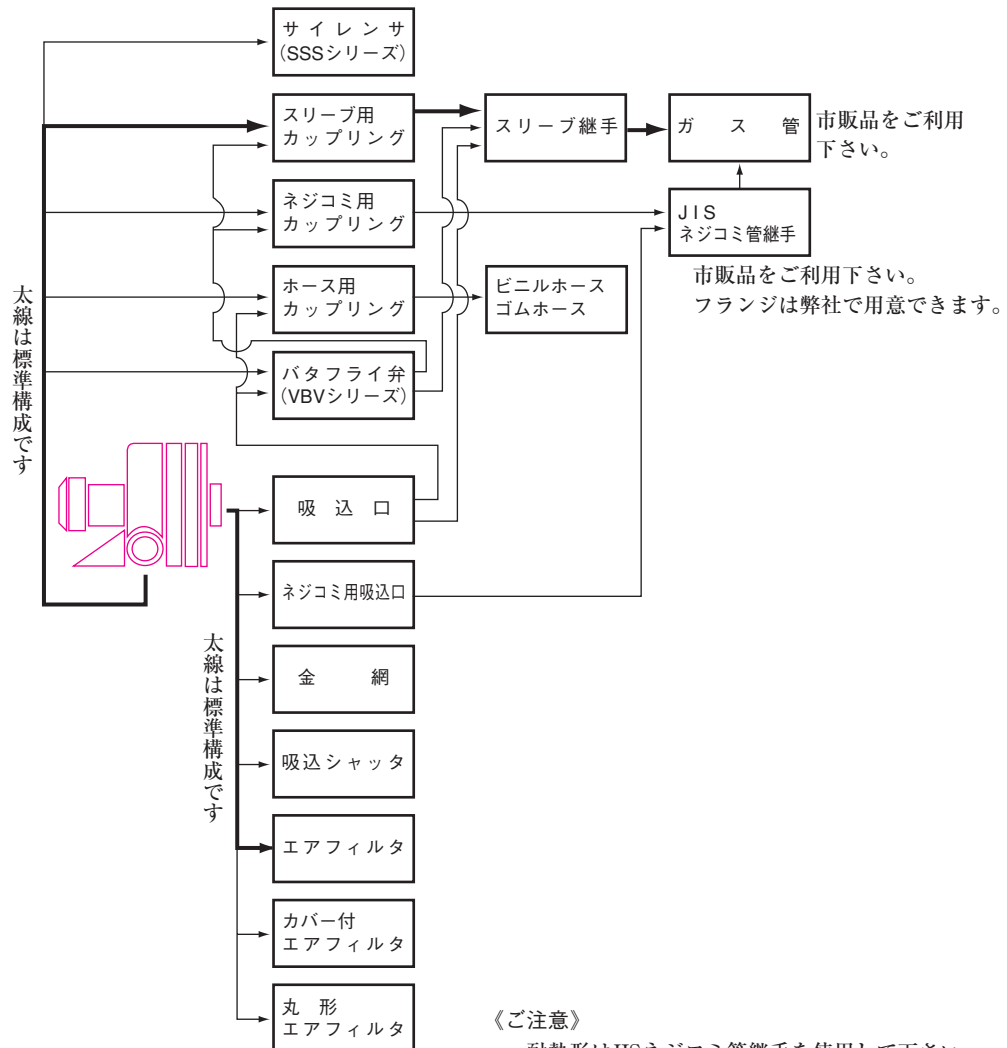
\* 防爆モータの電流値についてはお問合せください。

\*\* NCXはノンクリーブタイプ（外輪回転防止用板バネ付）  
ZZNCXは、VVNCXでも問題ありません。

## 付 属 品

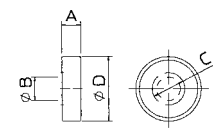
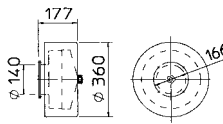
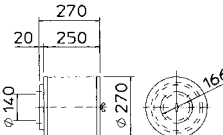
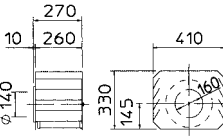
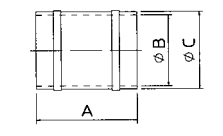
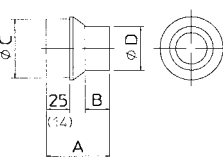
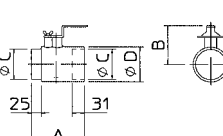
本シリーズには種々の付属品を用意してあります。以下に示す接続図をご参照頂き、付属品表よりご選定下さい。

### ■接続図



## ■付属品表

品名	外形	型式	寸法 mm				適用機種				備考	
			A	B	C	D	MA	MC	ME	MI		
出口		PNSC-65×2	65	60	—	—		○			スリーブ継手を使用する場合にこのカップリングをブロウ出口に取り付けます。	
		PNSC-65×3	65	89	—	—		○				
		PNSC-76×2	76	60	—	—			○			
		PNSC-76×3	76	89	—	—			○			
		PNSC-102×3	102	89	—	—				○		
		PNSC-102×4	102	114	—	—				○		
		PNSC-102×5	102	140	—	—				○		
側付		PNFC-40×1.5	30	40	1½	14	○				市販のJISネジコミ管継手を使用する場合にこのカップリングをブロウ出口に取り付けます。	
		PNFC-65×3	45	65	3	25		○				
		PNFC-76×3	45	76	3	25			○			
		PNFC-102×3	45	102	3	25				○		
		PNFC-102×4	48	102	4	25				○		
		PNFC-102×5	50	102	5	25				○		
品		SSS-65H	380	165	65	—		○			ブロウを吸込使用するときのブロウ出口からの騒音を軽減するときに取り付けます。	
		SSS-76	585	185	76	—			○			
		SSS-102	585	205	102	—				○		
		SSS-65HW	485	165	65	200			○			
		SSS-76W	735	185	76	230				○		
		SSS-102W	735	205	102	230				○		
入口		ASC-136×76	80	120	76	89	○				吸込配管する場合で、スリーブ継手を使用するとき及びホースを使用するときにホースカップリングとともに取り付けます。	
		ASC-180×65	90	166	65	76		○	○	○		
		ASC-180×76	90	166	76	89			○	○		○
		ASC-180×102	100	166	102	114			○	○		○
		ASC-180×127	110	166	127	140						○
側付		ANC-136×3	80	120	72	3	○				吸込配管する場合で、JISネジコミ管継手を使用するときに取り付けます。	
		ANC-180×3	90	166	72	3		○	○	○		
		ANC-180×4	100	166	98	4			○	○		○
		ANC-180×5	110	166	108	5						○
品		AWC-136×105	45	136	105	120	○				比較的大きい異物の侵入を防ぎます。メッシュ寸法は□5です	
		AWC-180×145	40	180	145	166			○	○		○
品		ABG-140	—	—	—	—			○	○	○	風量調整をする場合に取り付けます。 AWFは金網つきです。
		AWF-140	—	—	—	—			○	○	○	

品名	外形	型式	寸法 mm				適用機種				備考
			A	B	C	D	MA	MC	ME	MI	
入口		AAF-90	55	90	120	154	○				通常の場合で使用されます。フィルタエレメントは、AAF-132が1枚。その他は2枚重ねで使用しております。
		AAF-132	45	140	166	285		○	○	○	
		AAF-140	82	140	166	280		○	○	○	
	AAF-140CF	—	—	—	—			○	○	○	AAF-140の屋外用です。
側付		ASF-140F	—	—	—	—			○	○	カバー内面に吸音材が張っており、2～3 dB騒音が低下します。
属品		ARF-140	—	—	—	—				○	粉塵濃度の高い所、油煙のところに使用されます。
		ARF-140C	—	—	—	—				○	同上の屋外用です。
スリーブ継手		PSR-1.5S	130	48	58	—	○				ガス管(SGP)が直接差し込めます。○印の機種はブロウ出口に直接差し込めます。そのほかの機種はスリーブ用カップリングが必要です。
		PSR-2S	130	60	70	—					
		PSR-2.5S	130	76	86	—		○			
		PSR-3S	150	89	99	—			○		
		PSR-4S	160	114	124	—				○	
		PSR-5S	160	140	156	—					
ホースカップリング	 <p>( ) 寸法はPHC-40×38</p>	PHC-40×38	40	26	40	38	○				ビニルホース、ゴムホースを使用するときに取りつけます。○印の機種はブロウ出口に直接差し込めます。入口側で使用するときは吸込口に差し込みます。MCシリーズのブロウ出口には3"、MAシリーズのブロウ出口には2"のホースがこのカップリングを使用せずに直接差し込めます。
		PHC-65×38	90	35	65	38		○			
		PHC-65×50	90	35	65	50		○			
		PHC-65×63	60	35	65	63		○			
		PHC-76×38	90	35	76	38			○		
		PHC-76×50	90	35	76	50			○		
		PHC-76×63	87	30	76	63			○		
		PHC-76×76	75	44	76	76			○		
		PHC-102×76	90	44	102	76				○	
		PHC-102×102	75	44	102	102				○	
		PHC-102×127	75	50	102	127				○	
PHC-127×127	80	50	127	127							
バタフライ弁		VBV-76	135	94	76	89			○		風量を調節するときに使用します。○印の機種はブロウ出口に直接差し込めます。入口側で使用するときは吸込口に差し込みます。
		VBV-102	155	110	102	114				○	

## 2. MT・MTEシリーズ

### ■使用条件と仕様について

項目	標準	特殊（標準価格に特殊仕様価格が上のせされます）
吸気温度	-15～+50℃	-15～+200℃
雰囲気	腐食性，爆発性無し	1種・2種危険場所*
周囲温度	-15～+40℃	
据付場所	屋内	屋外
塗料	メラミン樹脂系	各種（塗料により対応できない場合があります。）
塗装色	7.5BG6/1.5（J9-634）	各色
使用電源	50/60Hz 200/220V	左記以外の電圧の場合，インバータ使用の場合はご連絡ください。
モータ	全閉外扇形，2P	全閉外扇屋外形，安全増防爆形，耐圧防爆形
出口方向 (番号でご指定下さい)		
据付方法	ブロワの入口が横向きになるように設置し、フートをひずませないようにボルト又は防振ゴムで固定してください。 注) 入口が横向き以外のときはご相談ください。	
使用上の注意	<ol style="list-style-type: none"> <li>ブロワは性能曲線の実線領域でご使用ください。</li> <li>本シリーズのブロワは、引火性気体、N<sub>2</sub>ガス等漏れが許されない気体は取り扱えません。このような場合には、ご相談ください。</li> <li>上記吸気温度を超える空気、ダストを含む空気及び腐食性気体は原則として取り扱えません。ご注意ください。</li> </ol>	

\*工場防爆指針による。

### ■性能について

MT・MTEシリーズの性能はJIS B8330に規定された方法により以下のような条件における性能を表示しています。

項目	性能表示条件	
	吐出し性能	吸込性能
吸込気体	空気	
吸気温度	20℃	
吸込絶対圧	101.3kPa（10333mmAq・760mmHg）	
吸気湿度	65%	
吸込口	開放で測定	標準口径の吸込口をつけて測定
吐出し口	標準口径の継手をつけて測定	開放で測定
静圧	測定静圧（ゲージ圧）を表示します。	
風量	ブロワの吸込口における風量を表示します。	

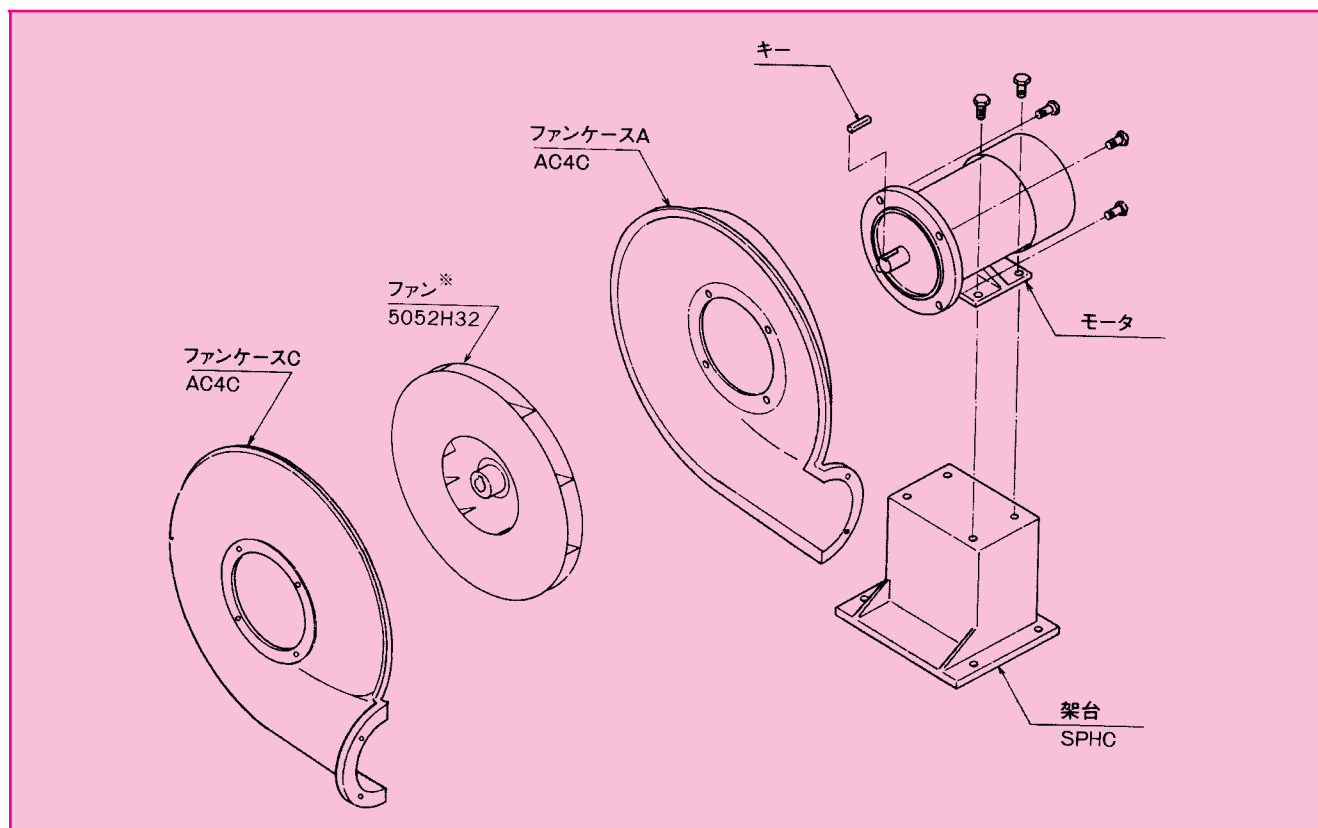
## ■RoHS指令

- 標準機種については全て対応しています。特殊機種についてはご相談ください。

## ■ご注意

- 指定塗装色は別途価格にてお引受致します。
- モータ異電圧は別途価格にてお引受致します。
- モータのメーカー指定は取扱っていません。
- インバータ使用の場合はご相談ください。
- このほかの特殊なご要望についてはご相談ください。

## ■構造及び材質



※御希望により、SPCCまたはSUS304も製作可能です。

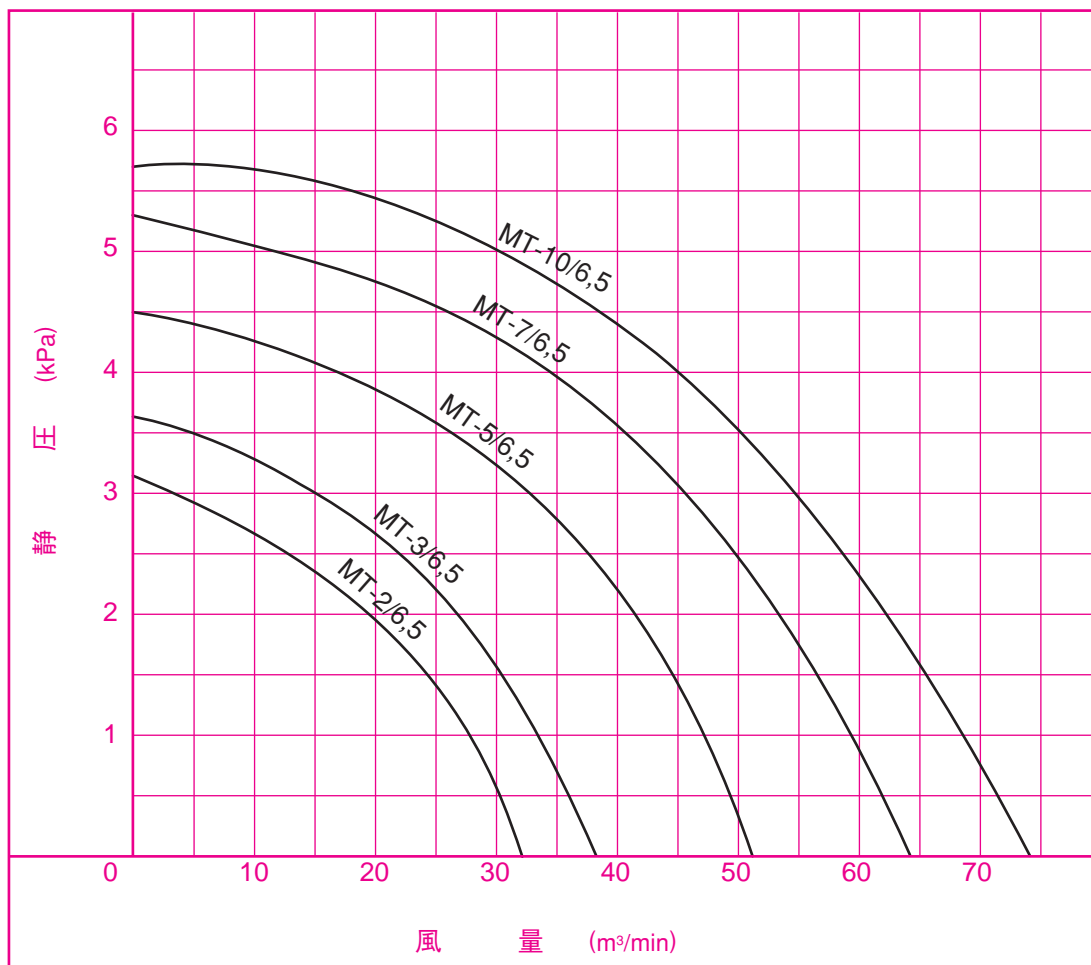
MTEシリーズでは、ファンケースCにレジャーサが付きます。(P27参照)

# MTシリーズ

## 機種表

機種名	モータ出力 kW	周波数 Hz	口径		性能		質量 (概略) kg	騒音レベル dB(A)		慣性 モーメント kg・m <sup>2</sup>
			入口 mm	出口 mm	最大静圧 kPa	最大風量 m <sup>3</sup> /min		片側開放	両配管	
MT-2/6	1.5	60	175	150	3.13	32	60	約 83	約 71	0.028
MT-2/5	1.5	50	175	150	3.13	32	60	83	70	0.046
MT-3/6	2.2	60	175	150	3.62	38	60	85	72	0.033
MT-3/5	2.2	50	175	150	3.62	38	60	85	71	0.057
MT-5/6	3.7	60	200	175	4.51	51	85	89	77	0.046
MT-5/5	3.7	50	200	175	4.51	51	85	89	76	0.077
MT-7/6	5.5	60	200	200	5.29	64	120	92	79	0.059
MT-7/5	5.5	50	200	200	5.29	64	120	92	78	0.106
MT-10/6	7.5	60	200	200	5.68	74	130	94	81	0.077
MT-10/5	7.5	50	200	200	5.68	74	130	94	80	0.145

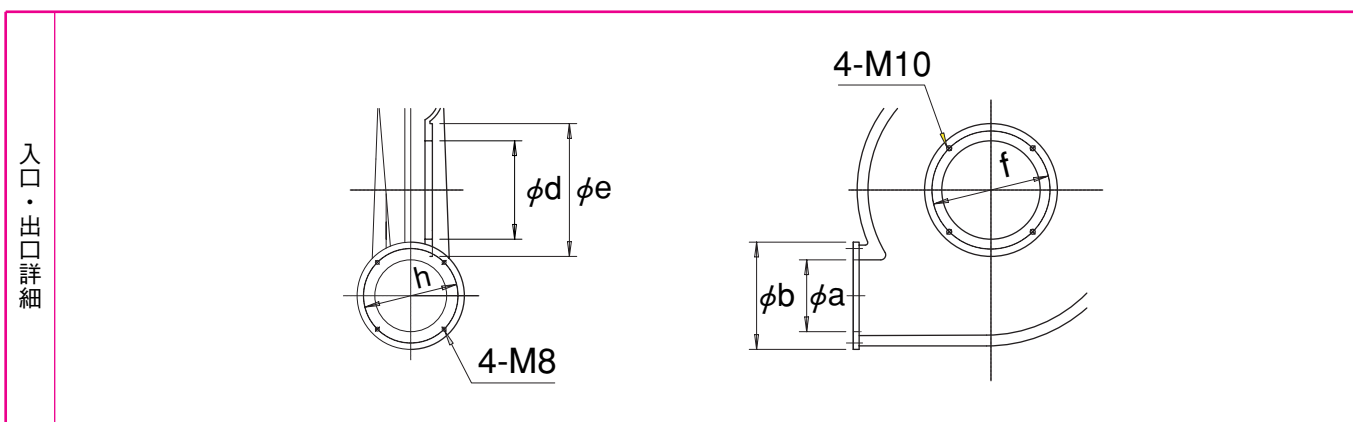
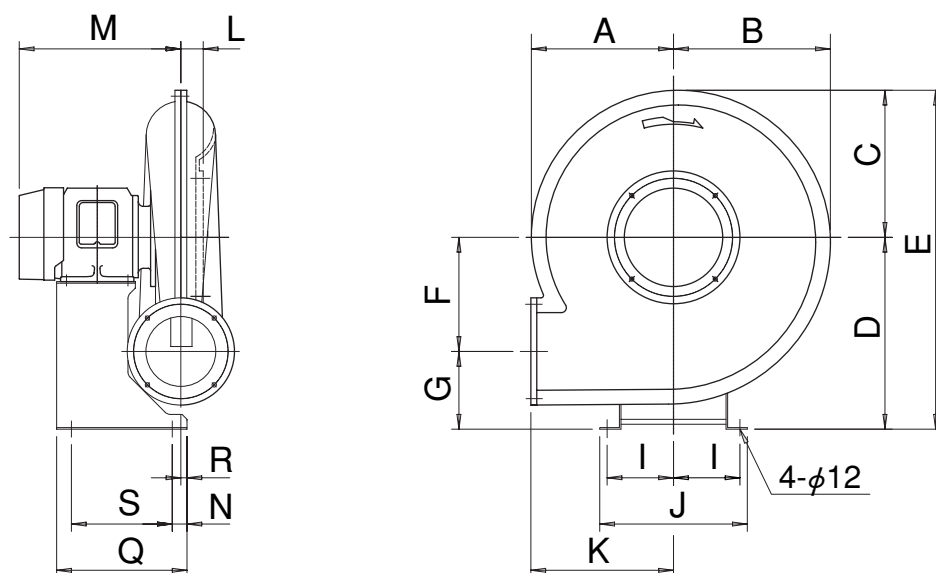
## 性能曲線



\* 1kPa≒102mmAq



## ■外形寸法図



## ●寸法表

形式	A	B	C	D	E	F	G	I	J	K	L	M	N	Q	R	S
MT-2	272	299	281	390	671	215	175	135	300	280	44	327	20	265	14	225
MT-3	289	319	299	390	689	232	158	135	300	290	46	328	20	265	13	225
MT-5	318	351	329	425	754	257	168	160	350	315	51	379	20	300	15	260
MT-7・10	341	377	353	465	818	278	187	175	390	330	53	421	25	360	44	310

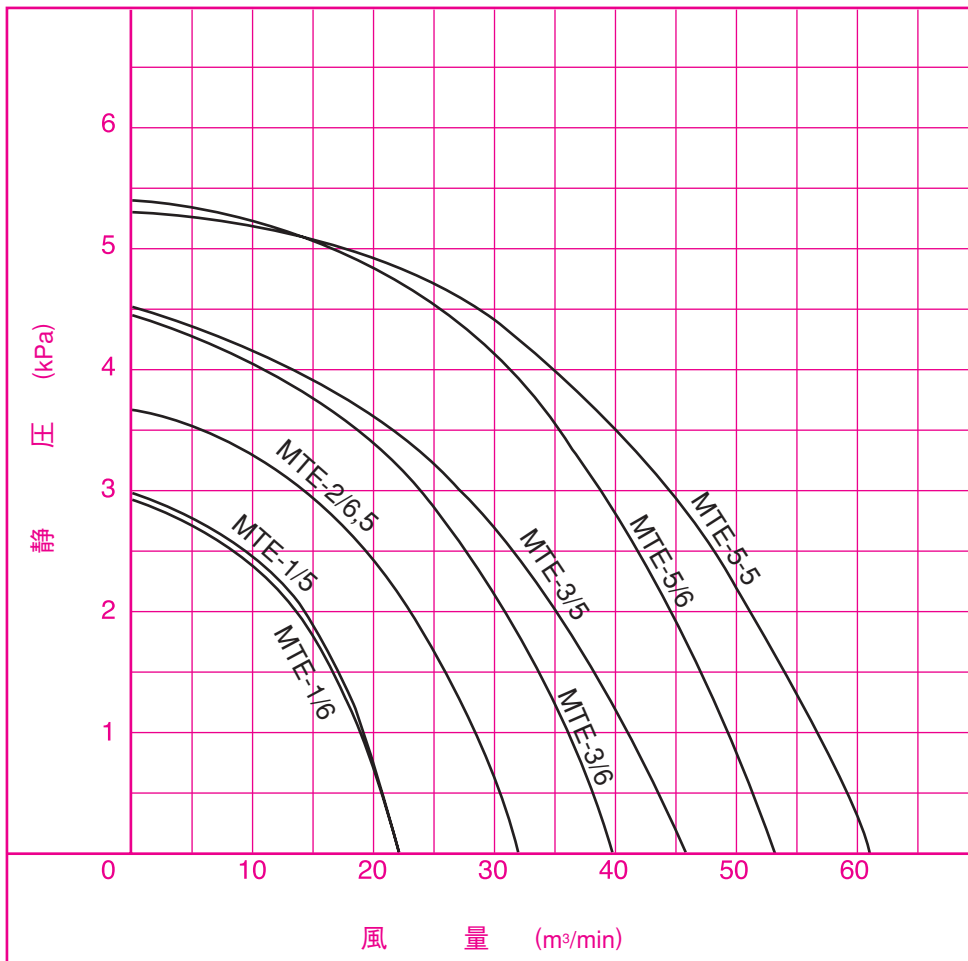
	a	b	d	e	f	h
MT-2	146	218	200	270	240	192
MT-3	158	218	200	270	240	192
MT-5	175	234	230	310	280	208
MT-7・10	190	254	230	310	280	230

# MTEシリーズ

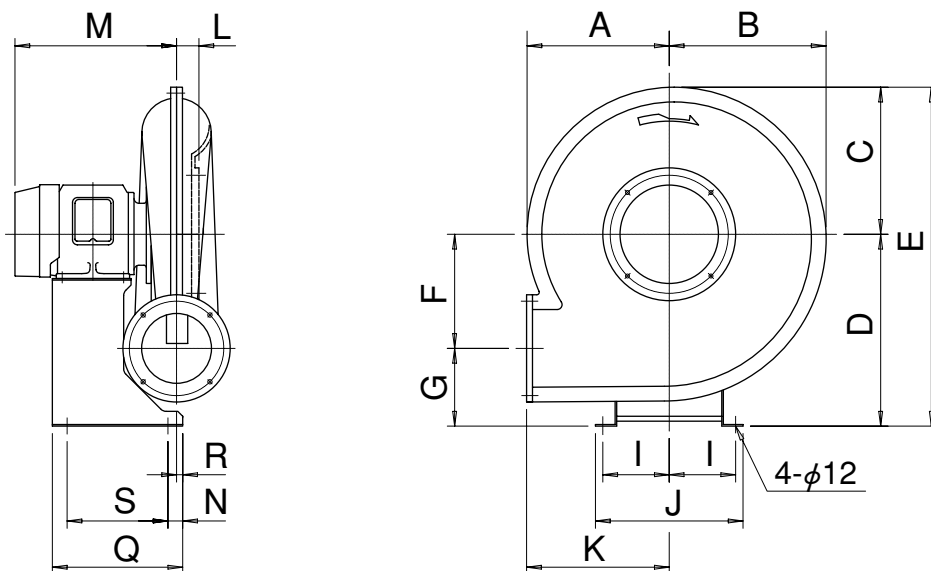
## 機種表

機種名	モータ出力 kW	周波数 Hz	口径		性能		質量 (概略) kg	騒音レベル dB(A)		慣性 モーメント kg・m <sup>2</sup>
			入口 mm	出口 mm	最大静圧 kPa	最大風量 m <sup>3</sup> /min		片側開放	両配管	
MTE-1/6	0.75	60	175	150	2.95	22	50	81	69	0.016
MTE-1/5	0.75	50	175	150	3.0	22	50	81	68	0.030
MTE-2/6	1.5	60	175	150	3.65	32	65	85	72	0.038
MTE-2/5	1.5	50	175	150	3.65	32	65	85	71	0.066
MTE-3/6	2.2	60	200	175	4.45	40	70	86	74	0.052
MTE-3/5	2.2	50	200	175	4.5	46	70	86	73	0.091
MTE-5/6	3.7	60	200	200	5.3	53	95	90	77	0.070
MTE-5/5	3.7	50	200	200	5.4	61	95	90	76	0.125

## 性能曲線



## ■外形寸法図



入口・出口詳細

① 詳細図

ケーシングセンター

レギュレーサ

4-M8

4-M10

(注) 性能が低下する為、レギュレーサを取り除かないでください。

## ●寸法表

形式	A	B	C	D	E	F	G	I	J	K	L	M	N	Q	R	S
MTE-1	272	299	281	380	661	215	165	135	300	280	46	315	20	265	15	225
MTE-2	289	319	299	390	689	232	158	135	300	290	47	329	20	265	13	225
MTE-3	318	351	329	425	754	257	168	160	350	315	52	334	20	300	43	260
MTE-5	341	377	353	445	798	278	167	175	390	330	54	388	25	360	51	310

	a	b	d	e	f	h
MTE-1	146	218	200	270	240	192
MTE-2	158	218	200	270	240	192
MTE-3	175	234	230	310	280	208
MTE-5	190	254	230	310	280	230

# 使用モータについて

出力 kW	電 流 値 (A)*			ベ ア リ ン グ**	
	50Hz	60Hz		負 荷 側	反 負 荷 側
	200V	200V	220V		
0.75	3.5	3.5	3.5	6204ZZ	6203ZZNCX
1.5	6.1	5.9	5.5	6205ZZ	6205ZZ
2.2	8.7	8.4	7.8	6205ZZ	6205ZZ
3.7	14.4	13.8	12.8	6207ZZ	6206ZZ
5.5	20.4	20.2	18.4	6308ZZ	6208ZZ
7.5	26.8	26.6	24.2	6308ZZ	6208ZZ

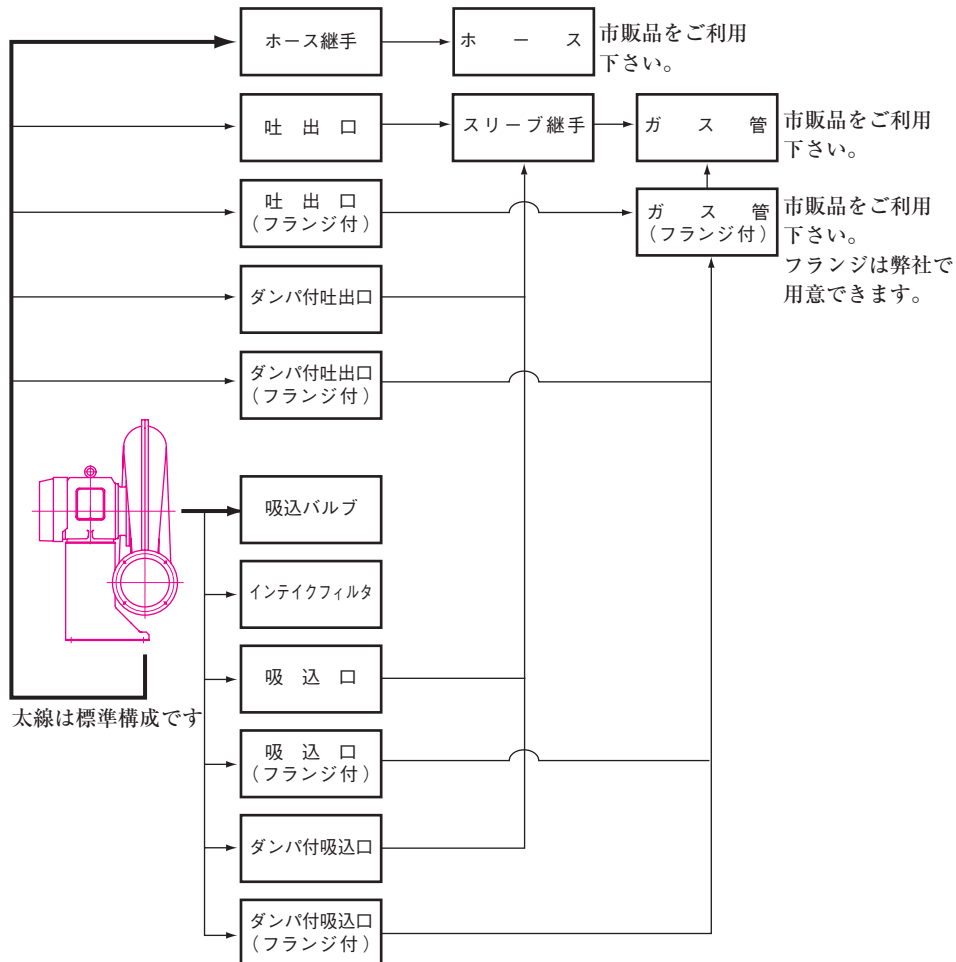
\* 防爆モータの電流値についてはお問合せください。

\*\* NCXはノンクリーブタイプ（外輪回転防止用板バネ付）

# 付 属 品

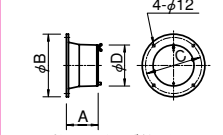
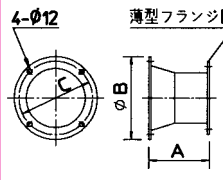
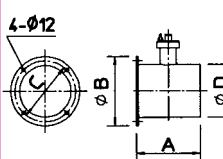
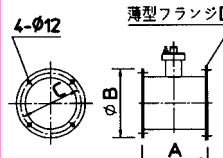
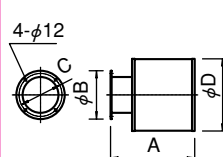
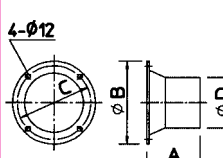
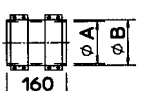
本シリーズには種々の付属品を用意してあります。以下に示す接続図をご参照頂き、付属品表よりご選定下さい。

## ■接続図



# ■付属品表

品名	外形	型式	寸法 mm				適用機種									
			A	B	C	D	M T					M T E				
							-2	-3	-5	-7	-10	-1	-2	-3	-5	
出 口 側 付 属 品	<p>ホース継手</p>	MTHC-192×150	80	218	192	150	○	○					○	○		
		MTHC-208×175	80	234	208	175			○						○	
		MTHC-230×200	80	254	230	200				○	○					○
	<p>吐出口</p>	MTSC-192×4	100	218	192	116	○	○					○	○		
		MTSC-192×5	148	218	192	141	○	○					○	○		
		MTSC-192×6	100	218	192	167	○	○					○	○		
		MTSC-192×8	210	218	192	218.5	○	○					○	○		
		MTSC-208×5	161	234	208	141			○						○	
		MTSC-208×6	100	234	208	167			○						○	
		MTSC-208×8	190	234	208	218.5			○						○	
		MTSC-208×10	260	270	208	270			○						○	
		MTSC-230×6	115	167	230	167				○	○					○
MTSC-230×8		170	254	230	218.5				○	○					○	
MTSC-230×10	240	254	230	270				○	○					○		
吐出口(フランジ付)	<p>吐出口(フランジ付)</p>	MTFC-192×5-5KT	120	218	192	125	○	○					○	○		
		MTFC-192×6-5KT	120	218	192	150	○	○					○	○		
		MTFC-192×8-5KT	220	218	192	200	○	○					○	○		
		MTFC-208×6-5KT	120	234	208	150			○						○	
		MTFC-208×8-5KT	190	234	208	200			○						○	
		MTFC-230×8-5KT	170	254	230	200				○	○					○
		MTFC-230×10-5KT	240	254	230	250				○	○					○
ダンバ付吐出口	<p>ダンバ付吐出口</p>	ADC-192×4	150	218	192	116	○	○					○	○		
		ADC-192×5	200	218	192	141	○	○					○	○		
		ADC-192×6	200	218	192	167	○	○					○	○		
		ADC-192×8	300	218	192	218.5	○	○					○	○		
		ADC-208×6	200	234	208	167			○						○	
		ADC-208×8	300	234	208	218.5			○						○	
		ADC-230×6	240	254	230	167				○	○					○
		ADC-230×8	290	254	230	218.5				○	○					○
		ADC-230×10	360	254	230	270				○	○					○
		ADC-230×12	380	254	230	321.5				○	○					○
ダンバ付吐出口(フランジ付)	<p>ダンバ付吐出口(フランジ付)</p>	ADC2-192×4-5KT	150	218	192	100	○	○					○	○		
		ADC2-192×6-5KT	200	218	192	150	○	○					○	○		
		ADC2-192×8-5KT	300	218	192	200	○	○					○	○		
		ADC2-208×6-5KT	200	234	208	150			○						○	
		ADC2-208×8-5KT	300	234	208	200			○						○	
		ADC2-230×8-5KT	290	254	230	200				○	○					○
		ADC2-230×10-5KT	360	254	230	250				○	○					○

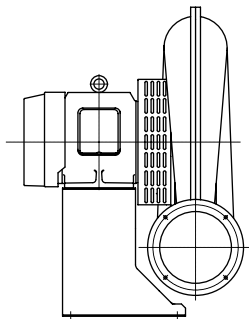
品名	外形	型式	寸法 mm				適用機種									
			A	B	C	D	M T				M T E					
							-2	-3	-5	-7	-10	-1	-2	-3	-5	
入口側付属品	 <p>吸込バルブ 風量調整用のバルブ付吸込口です。 MTWFは金網付です。</p>	MTWF-240	136	268	240	175	○	○					○	○		
		MTWF-280	136	310	280	200			○	○	○				○	○
		MTBG-240	136	268	240	175	○	○					○	○		
		MTBG-280	136	310	280	200			○	○	○				○	○
	 <p>吸込口 (フランジ付) フランジ接続で配管する為の吸込口です。</p>	MTFC-240×4-5KT	231	270	240	100	○	○					○	○		
		MTFC-240×5-5KT	196	270	240	125	○	○					○	○		
		MTFC-240×6-5KT	179	270	240	150	○	○					○	○		
		MTFC-240×8-5KT	160	270	240	200	○	○					○	○		
		MTFC-280×6-5KT	222	310	280	150			○	○	○				○	○
		MTFC-280×8-5KT	100	310	280	200			○	○	○				○	○
	 <p>ダンパ付吸込口 風量調整用のダンパ付吸込口です。 スリーブ継手用です。</p>	ADC-240×6	200	270	240	167	○	○					○	○		
		ADC-240×8	290	270	240	218.5	○	○					○	○		
		ADC-280×6	200	310	280	167			○	○	○				○	○
		ADC-280×8	240	310	280	218.5			○	○	○				○	○
		ADC-280×10	310	310	280	270			○	○	○				○	○
	 <p>ダンパ付吸込口 (フランジ付) 風量調整用のダンパ付吸込口です。 フランジ接続用です。</p>	ADC2-240×6-5KT	200	270	240	150	○	○					○	○		
		ADC2-240×8-5KT	290	270	240	200	○	○					○	○		
		ADC2-280×6-5KT	200	310	280	150			○	○	○				○	○
		ADC2-280×8-5KT	240	310	280	200			○	○	○				○	○
		ADC2-280×10-5KT	310	310	280	250			○	○	○				○	○
 <p>インテイクフィルタ ブロウの入口に取り付けて、 吸込空気中の粉塵を除去します。</p>	AIR-1A-MT240	390	270	240	303	○	○					○	○			
	AIR-1A-MT280	390	310	280	303			○	○	○				○	○	
	AIR-2A-MT240	470	270	240	403	○	○					○	○			
	AIR-2A-MT280	470	310	280	403			○	○	○				○	○	
	AIR-3A-MT280	500	310	280	503			○	○	○				○	○	
	AIR-4A-MT280	620	310	280	643			○	○	○				○	○	
 <p>吸込口 スリーブ継手で配管する為の 吸込口です。</p>	MTSC-240×6	155	270	240	167	○	○					○	○			
	MTSC-240×8	100	270	240	218.5	○	○					○	○			
	MTSC-280×6	200	310	280	167			○	○	○				○	○	
	MTSC-280×8	100	310	280	218.5			○	○	○				○	○	
	MTSC-280×10	180	310	280	270			○	○	○				○	○	
スリーブ継手	 <p>配管をそのままさし込む管継手です。</p>	PSR-6	165	181	—	—	○	○	○	○	○	○	○	○	○	
		PSR-8	216	232	—	—	○	○	○	○	○	○	○	○	○	
		PSR-10	267	283	—	—			○	○	○			○	○	

その他フィルタ付サイレンサ、サイレンサ等も用意できます。

### 3. 特殊仕様について

ムトウターボブロウ長軸モータ形、MT・MTEシリーズでは、各種用途、条件に応じたさまざまな特殊仕様を製作することができます。

#### (1) 耐熱型



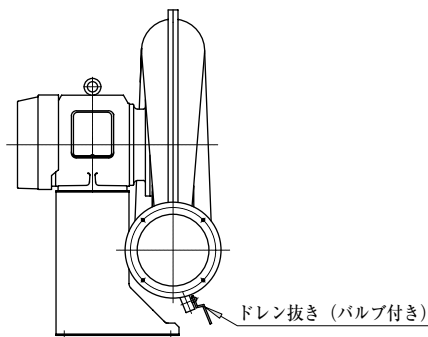
図はMT

ファンをSPCC製とし、ブロウ本体とモータの間を離すことにより200℃までの空気を取り扱えるようにできます。シリーズ名に‘H’が付きます。(例：MIH-8/5)

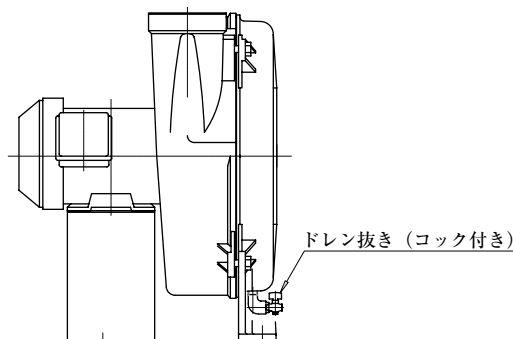
全長が長軸モータ形が34～68mm、MT・MTEシリーズが34～53mm長くなります。

長軸モータ形は機種により製作できないものがあります。機種表をご覧ください。

#### (2) ドレン抜き取り付け



図はMT



図は長軸モータ型

結露が予想される場合に取り付けます。水分がミスト状にブロウ内部に入ってくるときは、耐熱型のようにブロウ本体とモータの間を離して、液体がモータ内部に侵入するのを防ぐこともできます。

#### (3) 耐食構造

防食塗装を施したり、内部部品の材質を変えることにより、軽い耐食性を持たせることが可能です。耐熱型のようにブロウ本体とモータの間を離して、腐食性ガスがモータ内部に侵入するのを防ぐこともできます。モータのシャフトの材質を変えることはできませんので、腐食性の強いガスには対応できません。

これら以外にも対応できる場合がありますので、お気軽にご相談ください。

特殊仕様は、価格が上乘せされます。また、納期も標準仕様に比べて長くなりますので、ご注意ください。

### 4. RoHS指令について

2006年7月から欧州連合（EU）各国で電気、電子部品を対象とした有害物質規制の指令。規制有害物質は、鉛、水銀、カドミウム、六価クロム、PBB、PBDEです。

あなたの選択に責任を持ちます。品質と価格。

主な営業品目

- ムトウ ワイドブロワ
- ムトウ ターボブロワ
- ムトウ スクロールブロワ
- ムトウ スペンサー ブロワ (技術提携品)
- ムトウ 真空集塵機
- ムトウ セントラル バキューム システム
- ムトウ サイレンサ



本 社 〒226-0024 横浜市緑区西八朔町751 Tel.(045)932-2211(代) Fax.(045)932-2219  
大阪営業所 〒531-0071 大阪市北区中津1-2-19(新清風ビル) Tel.(06)6372-1100(代) Fax.(06)6372-1797  
茅野工場 〒391-0011 茅野市玉川字原山11400-1107(上原山林間工業団地) Tel.(0266)79-6071(代) Fax.(0266)79-6074

URL <http://www.mutodenki.co.jp>

Mail [sales@mutodenki.co.jp](mailto:sales@mutodenki.co.jp)



本カタログに掲載された製品を正しくお使いいただくため、  
ご使用前に必ず取扱説明書をお読みください。

仕様、性能等は改良のため変更する場合がありますのでご了承下さい。

SC-037-12

2008.12