

MODEL F40 FILTER

F40型精密ろ過機

4000ℓまでの大容量めっき液にもっとも適したろ過機として、安定した性能と完璧なるろ過精度を発揮します。

《特長》

- ① 特許プレコート回路付で、安定した精密ろ過ができます。
- ② 方線葉状ろ材を使用することで、最大のろ過面積を有しております。
- ③ ポンプは50Hz・60Hzいずれも同一性能を発揮します。
- ④ 液の性質に応じて、SPろ布(特殊起毛ろ布)も使えます。
- ⑤ 自動めっき装置などでろ過配管をする場合でも、その性能を十分に発揮いたします。
- ⑥ ろ材吊り上げ装置、ふた開閉装置、ステップなどを完備、操作・点検が容易です。

《用途》

一般清澄ろ過機として

- 各種めっき液用
- アルマイト液用
- 芒硝・紡糸浴用
- 各種洗浄液用
- 工業用水用
- 排水処理の最終ろ過用
- その他各種溶液・用水用

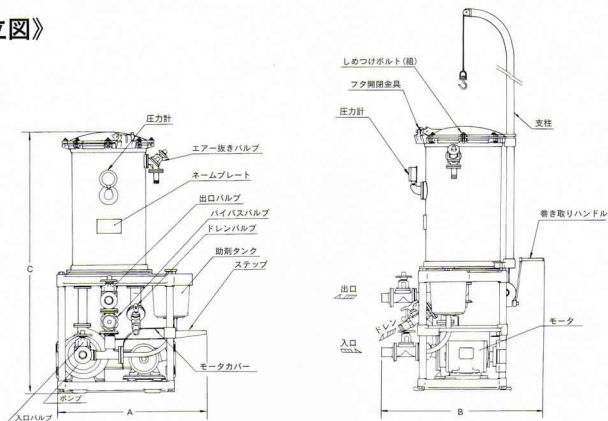
洗浄機構付

スパックシリーズ

- 特許パプリング洗浄機構を標準機に組込
- 30型以上にオプション装備
- 洗浄機構以外は従来機と同一仕様



《組立図》



《主要目》

仕様 型式	ろ過能力 ℓ/hr	ろ過面積 ㎡	モータ kW	寸法 mm A・B・C	ろ過機を配管する 場合の配管口径		重量 kg	ろ過機の出入口	
					入口・出口			出入口口径	
F40型	10,000~18,000	5.0	三相 1.5	855・1,010・1,510 (吊上付 2,530)	(50A)	2B	約217	(40A)	1½B

※ろ過能力は水基準・60Hz・3mのホース(フート付付)・プレコト運転の場合。

《主要材質》

型式	主要部品			ろ材・ろ布			本体関係 (下部本体・上ふた・側板)	パッキング ホース	主な使用液
	本体	扇車軸	扇車	ろ板	中心パイプ	ろ布			
A型	鉄	鉄	樹脂	ポリプロ	鉄	パイレ	鉄	ゴム	青化銅等
A◎型	ゴムライニング	ステンレス	ステンレス	鉄	鉄	パイレ	鉄	ゴム	電解洗浄等
L型	ゴムライニング	ステンレス	ステンレス 樹脂	ポリプロ	ステンレス	パイレ	ゴムライニング	ゴム	ニッケル等
L◎型	ステンレス	ステンレス	ステンレス	ポリプロ	ステンレス	パイレ	ゴムライニング	ゴム	硫酸・硫酸アルマイド等
LⒶ型	ゴムライニング	チタン	樹脂	ポリプロ	PVC	パイレ	ゴムライニング	ゴム	塩化ニッケル

●L◎型については、ベース・組付けボルトはステンレス、外部塗装は強耐酸塗料が、施されています。

●新しいめっき液・特殊液については当社営業部にご相談下さい。

代理店

株式会社 三進製作所

本社	〒453-0013 名古屋市中村区丸島二丁目22番2号	TEL (052) 451-7291	FAX (052) 451-7292
本 部	〒484-0894 愛知県犬山市大字羽黒字豊船渡1の2	TEL (0568) 67-0466	FAX (0568) 68-3239
東京支店	〒170-0002 東京都豊島区巣鴨一丁目9番11号	TEL (03) 3942-0251	FAX (03) 3947-8791
北関東営業所	〒370-1203 群馬県高崎市中央町466の10	TEL (027) 352-4078	FAX (027) 352-4079
東北出張所	〒983-0205 福島県郡山市南一の区(旧)マツケン2-100	TEL (024) 952-5226	FAX (024) 952-5227
名古屋支店	〒484-0894 愛知県犬山市大字羽黒字豊船渡1の2	TEL (0568) 67-0466	FAX (0568) 68-3219
大阪支店	〒537-0025 大阪府東成区中道三丁目1番14号	TEL (06) 6972-6961	FAX (06) 6976-4961
九州営業所	〒812-0016 福岡市博多区博多駅南五丁目30番7号	TEL (092) 441-2277	FAX (092) 441-2270
大 山 工 場	〒484-0894 愛知県犬山市大字羽黒字豊船渡1の2	TEL (0568) 67-0807	FAX (0568) 67-0458

<http://www.sanshin-mfg.co.jp/>



古紙配合率100%再生紙を使用しています。

