



HEAT EXCHANGER

ネッコ®

三進式熱交換器



HG-5型



HG-15型 (ろ過機付き)

熱交換器は、伝熱量、流量、流速、汚れ、温度圧力などが使用条件に適した構造で、同時に運転保守の簡易さなどが加味された構造であることが必要です。

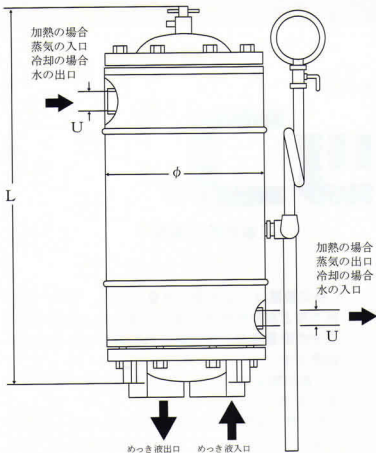
三進の熱交換器“ネッコ”はこのような条件をすべて満足させています。

特に熱交換器とろ過機が一体化して最も合理的に熱管理を同時におこなう“熱交換ろ過機”は広い分野で使用され、一段と効果を上げています。

《特長》

- ①ろ過機と一体化することによって液管理と熱管理が同時にできます。
- ②急激な蒸気圧力変動にも耐え熱衝撃に強い機構になっています。
- ③耐蝕性の強い材料を、適材適所に使用しております。
- ④シエルエキスパンション方式で熱膨張を吸収していますので、液洩れの心配がありません。
- ⑤据付面積が小さく、使用上の融通性が大きいので便利です。

《組立図》



《形式表示方法》

H G 5 T

機種	材質
H G 5	-T 主要材質：チタン S 主要材質：SUS316
H G 8	
H G 10	
H G 15	

《主要材質》

用途	型式	
	T 用	S 用
伝熱管	チタン	SUS 316
管板	SS 400 チタンライニング	SS 400 SUS 316P7インダ
ガスケット	CR	CR FRM
分配箱	FC 20 チタンライニング	バイトンFC 20 SUS 316P7インダ

《熱交換器標準仕様》

型式	用途	伝熱管		使用圧力 (MPa)	重量 (kg)	L (mm)	U (インチ)			φ (mm)
		面積 (㎡)	本数				加熱の場合		冷却の場合 出入口	
							入口	出口		
H G 5		0.50	26	0.1	41	630	1	3/4	1 1/4	275
H G 8		0.75	26	0.1	48	800	1 1/4	1	1 1/4	275
H G 10		1.00	26	0.1	52	960	1 1/2	1 1/4	1 1/2	275
H G 15		1.50	26	0.1	58	1230	1 1/2	1 1/4	1 1/2	275

※詳細に関しては当社営業部にご相談下さい。



株式会社 三進製作所

本社 〒464-0013 愛知県名古屋市中村区桑島二丁目2番2号 TEL: 052-451-1331 (代) FAX: 052-451-7297
 新 部 〒464-0014 愛知県名古屋市大宮区東字高船場1の2 TEL: 052-617-0456 (代) FAX: 052-617-3230
 東京支店 〒170-0002 東京都豊島区尾崎一丁目3番11号 TEL: 03-3942-0251 (代) FAX: 03-3947-8291
 北関東支店 〒310-1203 群馬県高崎市大木町4-8-8の10 TEL: 027-353-8078 (代) FAX: 027-352-6079
 東北支店 〒985-0208 福島県郡山市建部2丁目10番10 TEL: 024-952-5226 (代) FAX: 024-952-5227
 名古屋支店 〒464-0014 愛知県名古屋市守区字高船場1の2 TEL: 052-617-0469 (代) FAX: 052-617-3230
 大阪支店 〒537-0025 大阪府東淀川区蓮生1丁目1番14号 TEL: 06-6972-0801 (代) FAX: 06-6916-0861
 九州支店 〒812-0016 福岡県多摩郡多摩郡東下町2番1号 TEL: 092-441-2777 (代) FAX: 092-441-2770
 大田工場 〒464-0014 愛知県名古屋市大宮区東字高船場1の2 TEL: 052-617-0803 (代) FAX: 052-617-0459

<http://www.sanshin-mfg.co.jp/>



ISO 9001
品質保証

品質保証率70%以上を達成しております。