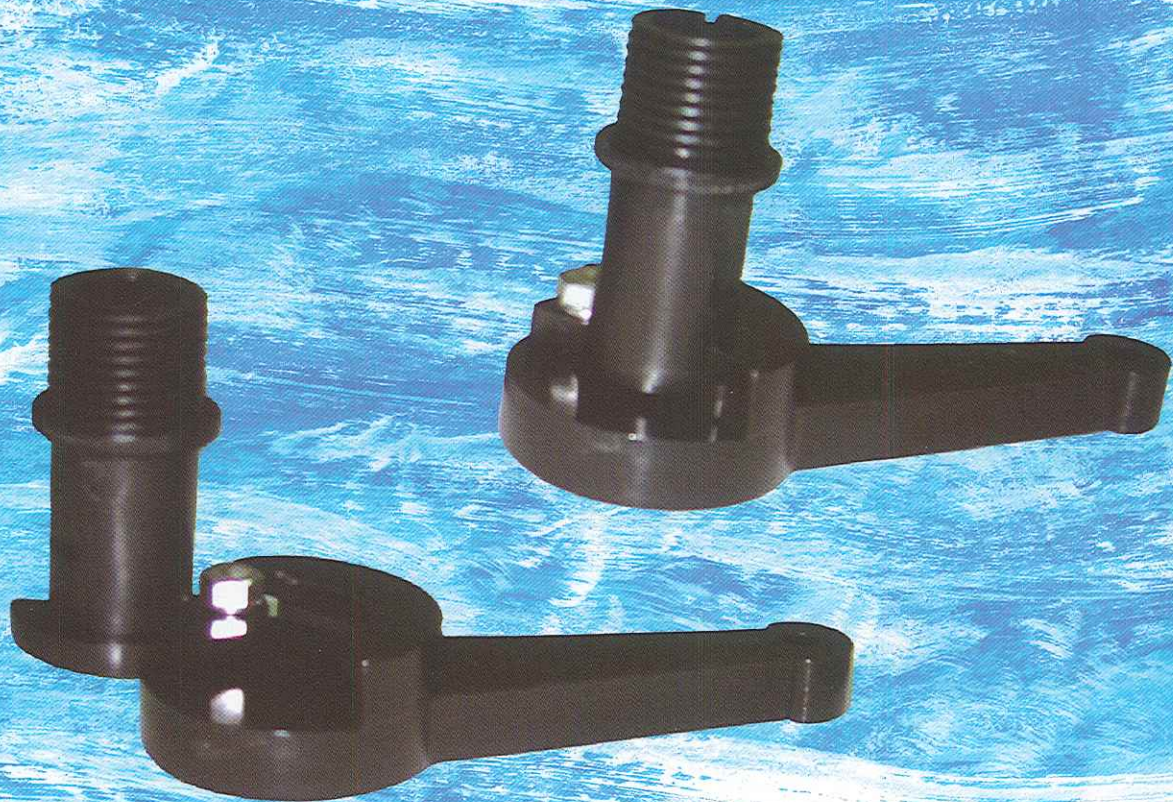


処理効率の高いニューアドバンス式水処理機器



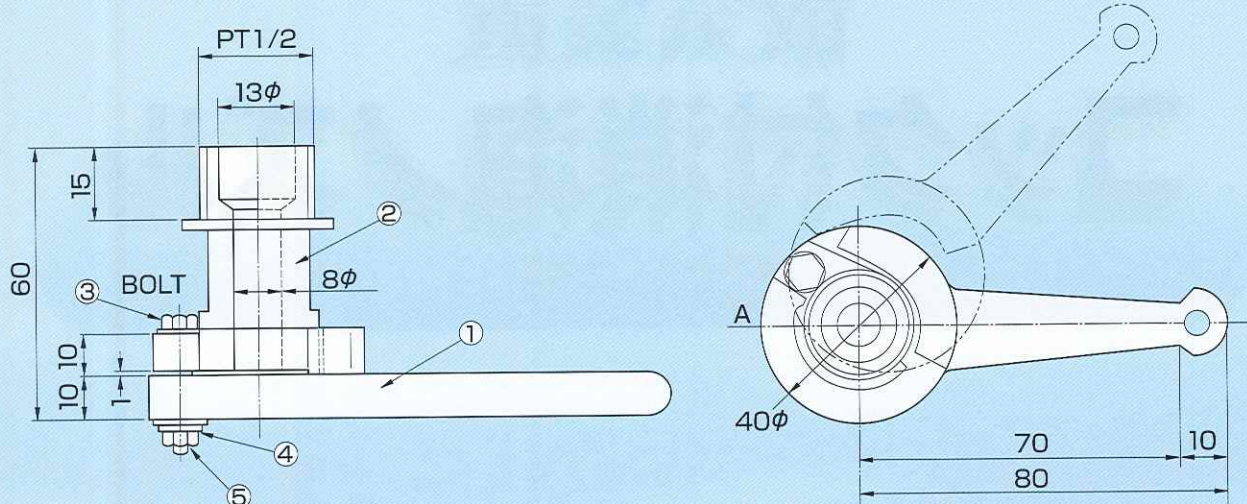
地球環境浄化の貢献企業をめざす

散気装置 コック付消泡ノズル CN-15



コック付き消泡ノズル (CN-15)

SECTION A-A



No.	品名	数	材質
1	コック	1	ジュラコン樹脂
2	ノズル	1	ジュラコン樹脂
3	M5ボルト	1	SUS-304
4	スプリングワッシャー	2	SUS-304
5	M5ナット	1	SUS-304

■特徴：取り扱いメンテナンスが非常に楽で、強度も一番強いジュラコン樹脂を使用しています。

品名…コック付き消泡ノズル (CN-15)
 材質…ポリアセタール (ジュラコン樹脂)
 性質…強靱・弾性
 耐熱性…80℃～120℃

■取り扱い説明

- スプレーアングルが最大135°で出来ているため、水面の間隔によって、コック付き消泡ノズルの設置間隔を決めてください。
- 一般に、コック付き消泡ノズルに使用する水は、処理された水を再利用するケースが多く、そのため目詰まりの問題がありました。当社では、ノズル本体にコックを付け、そのコックを開閉することにより、掃除も簡単に出来るようにしました。
- 目詰まりの場合、ただちに、コックを開いて、目詰まりを解消してください。また、汚物等の有無を確認の上、コックをもとの位置に戻してください。
- 本体から水が漏れる場合、ボルトの締め具合を調整してください。

●耐薬品性

耐酸性	◎	耐アルカリ性	◎	耐溶剤性	◎
-----	---	--------	---	------	---

●ノズルの性能表

配管 寸法	水 圧 (kg/cm ²)				スプレー 角度
	0.5kg	1kg	1.5kg	2kg	
1/2	8ℓ/M	10ℓ/M	12.5ℓ/M	15ℓ/M	135°



「笑顔くらぶ」会員企業です。

●目的：常に「笑顔と感謝」の気持で、その輪を広げる事を目的としております。

ニューアドバンス株式会社

社団法人 日本下水道協会 賛助会員

本社 〒110-0005 東京都台東区上野3-7-5 中川ビル3F
 Tel.03-3831-6393 (代) Fax.03-3831-5791
 http://www.new-ad.jp

商品センター 〒270-1163 千葉県我孫子市久寺家479-7
 Tel.0471-86-0173 Fax.0471-84-2258

代理店