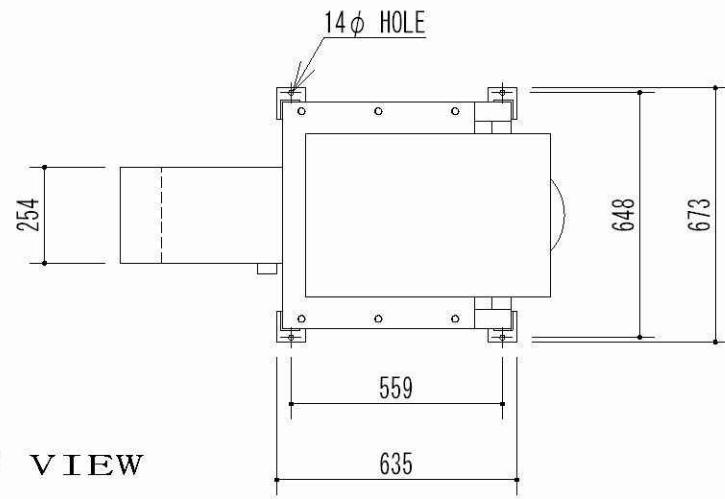
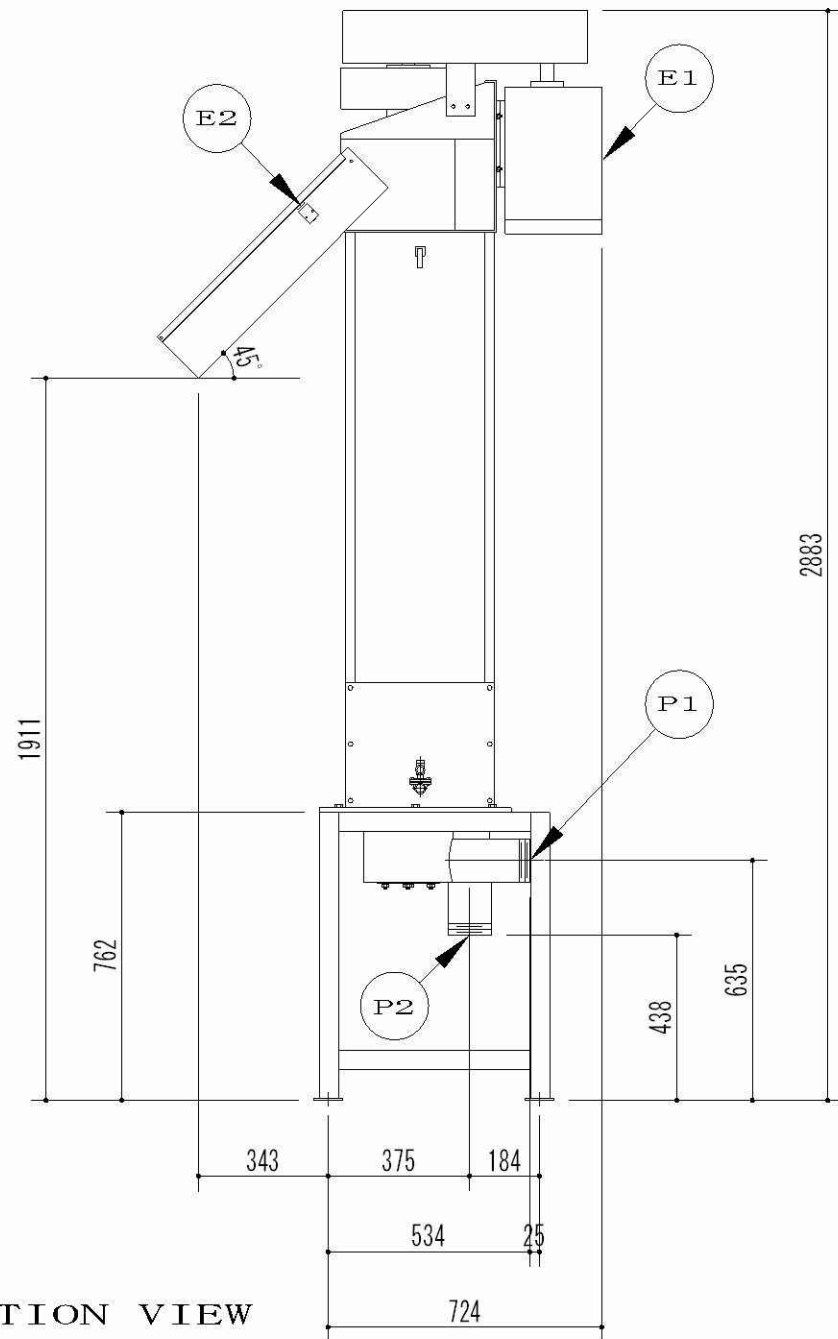


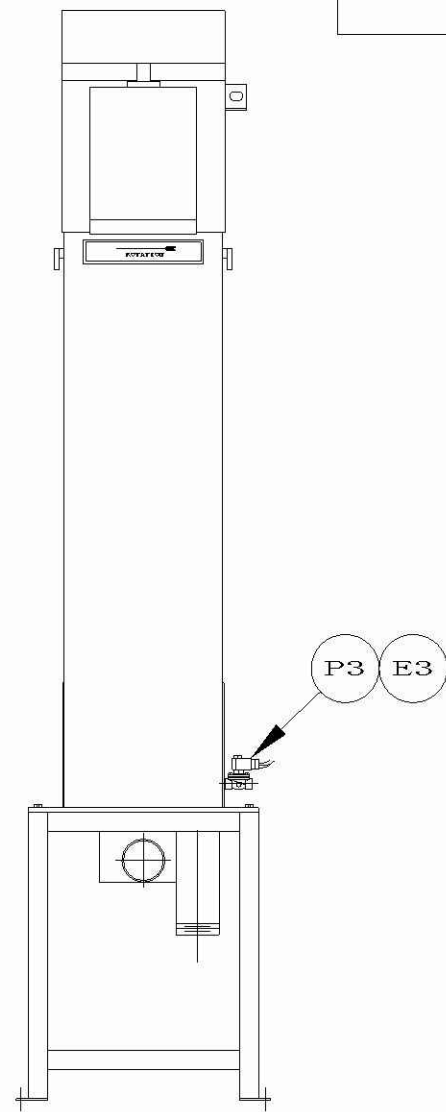
PLAN VIEW



ELEVATION VIEW



SIDE VIEW



MACHINE INSTALLATION CONNECTION CHART

ALL FLANGED PIPE CONNECTIONS ARE ACCORDING TO ANSI STANDARD B 16.5.

CONNECTION	DIMENSION	SERVICE	COMMENTS
E1	—	SOM-A-PRESS DRIVE MOTOR	—
E2	—	CHUTE LIMIT SWITCH	110 VAC
E3	—	RINSE SOLENOID VALVE	—
P1	4"	SLURRY INLET	THREADED
P2	4"	PRESSATE OUTLET	THREADED
P3	1/2"	FRESH WATER RINSE	FNPT

記	
号	
種	

SANIX 株式会社サニックス
Establishment Sanitation

承認	検 査	製 図
伊藤	大橋	大橋

名 稱 ソマプレス脱水機 (PB-9D) 外形・寸法図		
DATE 2008.09.03	SCALE 1/20	NO. A-101492