

MODEL F30 FILTER

F30型精密ろ過機

2000ℓまでの中容量めっき液に、もつとも適したろ過機で、そのダイナミックな性能は、F40型精密ろ過機とならび業界からご好評いただいております。

《特長》

- ① 特許プレコート回路付で、安定した精密ろ過ができます。
- ② 方線葉状の材を使用することで、最大のろ過面積を有しております。
- ③ ポンプは50Hz・60Hzいずれも同一性能を発揮します。
- ④ 液の性状に応じて、特殊起毛ろ布も使えます。

《用途》

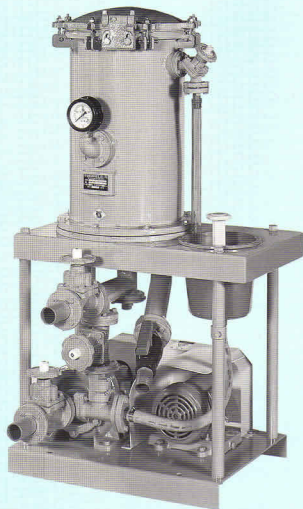
一般清澄ろ過機として

- 各種めっき液用
- アルマイト液用
- 各種洗浄液用
- 工業用水用
- その他各種溶液・用水用

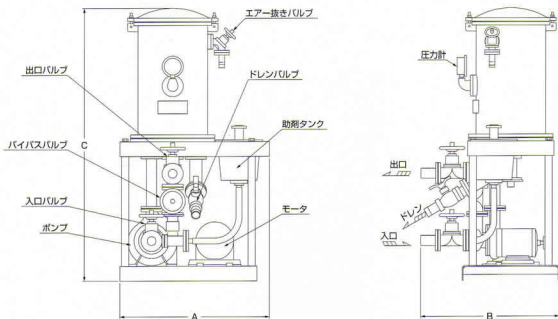
洗浄機構

スパックシリーズ (オプション)

- 特許パブリック洗浄機構を標準機に組み込み



《組立図》



《主要目》

| 仕様 型式 | ろ過能力 ℓ/hr | ろ過面積 ㎡ | モータ kW | 寸法 mm A×B×C | ろ過機を配置する 場合の配管口径 | | 重量 kg | ろ過機の出入口 | |
|----------|--------------|-----------|------------|----------------|---------------------|--|----------|---------------|--|
| | | | | | 入口・出口 | | | 出入口口径 | |
| F30型 | 6,000～12,000 | 2.5 | 三相 0.75 | 710×657×1,285 | 40A (1½"B) | | 約158 | 40A (1½"B) | |

※ろ過能力は水基準・60Hz・3mのホース(フート付付)・プレコート運転の場合。

《主要材質》

| 主要部品 型式 | ポンプ | | | ろ材・ろ布 | | | 本体関係 (下部本体・上みろ膜) | パッキング ホース | 主な使用液 |
|------------|---------|-------|-------------|---------|--------|------|---------------------|--------------|--------------|
| | 本体 | 駆動軸 | 駆車 | ろ板 | 中心パイプ | ろ布 | | | |
| A型 | 鉄 | 鉄 | 樹脂 | ポリプロピレン | 鉄 | バイレン | 鉄 | ゴム | 青化銅等 |
| L型 | ゴムライニング | ステンレス | ステンレス 樹脂 | ポリプロピレン | ステンレス | バイレン | ゴムライニング | ゴム | ニッケル等 |
| LC型 | ステンレス | ステンレス | ステンレス | ポリプロピレン | ステンレス | バイレン | ゴムライニング | ゴム | 硫酸銅・硫酸アルマイト等 |
| LT型 | ゴムライニング | チタン | 樹脂 | ポリプロピレン | HT.PVC | バイレン | ゴムライニング | ゴム | 塩化ニッケル |

●LC型については、ベース・組付けボルトはステンレス、外部塗装は強耐酸塗料が施されています。

●新しいめっき液・特殊液については当社営業部にご相談下さい。

●予告なく改良のため記載の仕様を変更することがあります。

株式会社 三進製作所

代理店

| | | | |
|--------|---------------------------------|--------------------|--------------------|
| 本社 | 〒453-0013 名古屋市東区中村島島二丁目22番2号 | TEL (052) 451-7291 | FAX (052) 451-7292 |
| 本社 | 〒494-0894 愛知県犬山市大字羽黒字貴船浦1の2 | TEL (0568) 67-0466 | FAX (0568) 68-3239 |
| 東京支店 | 〒170-0002 東京都豊島区東橋一丁目9番11号 | TEL (03) 3942-0251 | FAX (03) 3947-8291 |
| 北関東営業所 | 〒370-1203 群馬県高崎市矢中町466-010 | TEL (027) 352-4078 | FAX (027) 352-4079 |
| 東北出張所 | 〒983-0205 福島県山形市道1088(塩ヶ原2-102) | TEL (024) 952-5226 | FAX (024) 952-5227 |
| 名古屋支店 | 〒494-0894 愛知県犬山市大字羽黒字貴船浦1の2 | TEL (0568) 67-0466 | FAX (0568) 68-3219 |
| 大阪支店 | 〒537-0025 大阪府東成区中道三丁目1番14号 | TEL (06) 6972-6961 | FAX (06) 6976-4961 |
| 九州営業所 | 〒812-0016 福岡県博多区博多駅前五丁目30番7号 | TEL (092) 441-2278 | FAX (092) 441-2270 |
| 大田工場 | 〒494-0894 愛知県犬山市大字羽黒字貴船浦1の2 | TEL (0568) 67-0807 | FAX (0568) 67-0459 |

<http://www.sanshin-mfg.co.jp/>