



逆洗式精密ろ過機

エコエース®

Sanshin  
MFG.CO.,LTD.

チューブラー逆洗方式

type

T

エコエース “Tタイプ”

Tタイプ  
ラインナップ完成

EA24-T

EA16-T

EA12-T

EA8-T



SANSHIN MFG.CO.,LTD.



逆洗式精密ろ過機

# エコエース®

チューブラー逆洗方式  
type **T**

## エコエースシリーズ共通の特徴

- さび・腐食の心配がないオール樹脂製品
- 大幅な軽量化で設置、取り扱いが簡単
- 外筒接続はボルト締めで液漏れに強い構造
- 高性能 専用マグネットポンプを採用
- ろ過機の運転コストを大きく削減

最新鋭特殊チューブラータイプTろ材の採用で、運転コストだけでなく廃棄物の質量・廃棄コストも大幅に削減できます。(当社比:従来型カートリッジ方式との比較)

また、兄弟製品のエコエースBタイプを併用すれば、ろ滓(逆洗スラリー)の廃棄も極めて簡単かつきれいに処理できます。

## ● 卓越したコストパフォーマンス

あらゆる産業界で最多の稼働実績を誇るFD型自動ろ過機をもとに、独自に開発した特殊チューブラータイプTろ材を搭載しました。

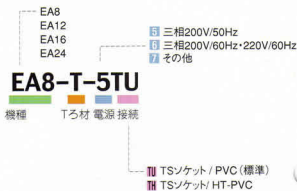
運転コストを大幅に下げると同時に、高精度でより安定した精密ろ過を実現します。



チューブラー逆洗方式



## 型式表示方法



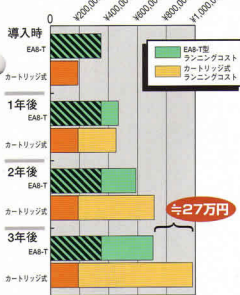
ろ過量

# 4~9m<sup>3</sup>/hr

EA8-T



ランニングコストは  
カートリッジ式の1/2以下  
(当社比)



- 助剤使用量50%ダウン
- 廃棄物量50%ダウン
- 操作簡単
- 逆洗効果抜群

- 特殊チューブロータ材の採用でろ過精度は極めて安定。
- 瞬間逆圧ろ材洗浄方式は操作も簡単で効果抜群…約10秒で操作完了
- ろ材寿命が長く運転コストと廃棄コストが大幅に低減。
- ろ過助剤の使用量は約半分…自社従来製品比
- 無助剤ろ過運転も可能…但し液種などの確認が必要です

ろ過量  
**6~12m<sup>3</sup>/hr**

EA12-T



ろ過量  
**10~15m<sup>3</sup>/hr**

EA16-T

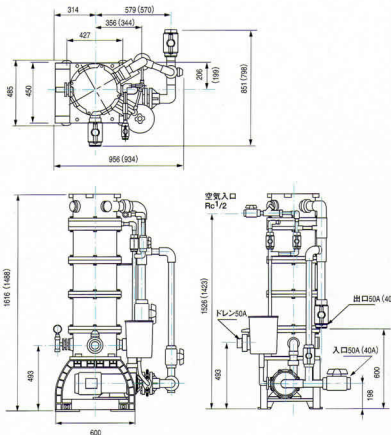


ろ過量  
**10~19m<sup>3</sup>/hr**

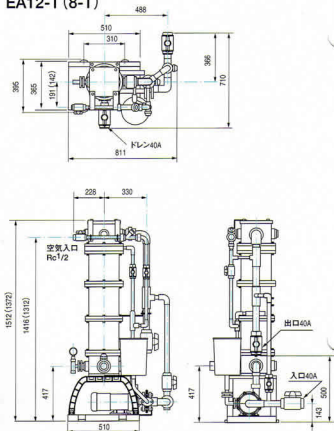
EA24-T



EA24-T (16-T)



EA12-T (8-T)



エコエース Tタイプ 標準仕様

	EA8-T	EA12-T	EA16-T	EA24-T
ろ過量	4~9m <sup>3</sup> /hr	6~12m <sup>3</sup> /hr	10~15m <sup>3</sup> /hr	10~19m <sup>3</sup> /hr
ろ過面積	1.0m <sup>2</sup>	1.5m <sup>2</sup>	2.0m <sup>2</sup>	3.0m <sup>2</sup>
モーター	三相200V、0.4kw	三相200V、0.4kw	三相200V、0.75kw	三相200V、1.5kw
ポンプ形式	MDH400RE□-E3S	MDH400RE□-E3S	MDH401RE□-E3S	MDH422RE□-E3S
出入口接続	40A/40A	40A/40A	40A/40A	50A/50A
ドレン接続	40A	40A	50A	50A
逆洗エア接続	15A	15A	15A	15A
本体材質	PPGF/PP			
ろ材材質	PP			
ガasket材質	EPDM			

このカタログの内容、製品の仕様等は予告なく変更される場合があります。

株式会社 三進製作所

SANSHIN MFG.CO.,LTD.

http://www.sanshin-mfg.co.jp/



本社 〒453-0013 名古屋市中村区鶴島2-22-2  
 本部 〒484-0894 愛知県大山市羽鳥貴船浦1-2  
 東京支店 〒170-0002 東京都豊島区巣鴨1-6-11  
 北沢営業所 〒370-1203 群馬県高崎市矢中町466-10  
 東北営業所 〒963-0205 福島県郡山市増1-88  
 名古屋支店 〒484-0894 愛知県大山市羽鳥貴船浦1-2  
 大阪支店 〒537-0025 大阪府東成区中道3-1-14  
 九州営業所 〒812-0016 福岡市博多区博多駅前5-30-7  
 大山工場 〒484-0894 愛知県大山市羽鳥貴船浦1-2

☎ (052) 451-7291 FAX (052) 451-72  
 ☎ (0568) 67-0466 FAX (0568) 68-32  
 ☎ (03) 3942-0251 FAX (03) 3947-8291  
 ☎ (027) 352-4078 FAX (027) 352-4079  
 ☎ (024) 952-5228 FAX (024) 952-5227  
 ☎ (0568) 67-0466 FAX (0568) 68-3219  
 ☎ (06) 6972-6961 FAX (06) 6976-4961  
 ☎ (092) 441-2277 FAX (092) 441-2270  
 ☎ (0568) 67-0807 FAX (0568) 67-0459