



バッグフィルター方式

エコエース® type **B**

 Sanshin
MFG.CO.,LTD.

工業所有権取得済
CATALOGUE No.M1-106

汎用簡易型ろ過機エコエース“Bタイプ”

マルチバッグフィルター



SANSHIN MFG.CO.,LTD.

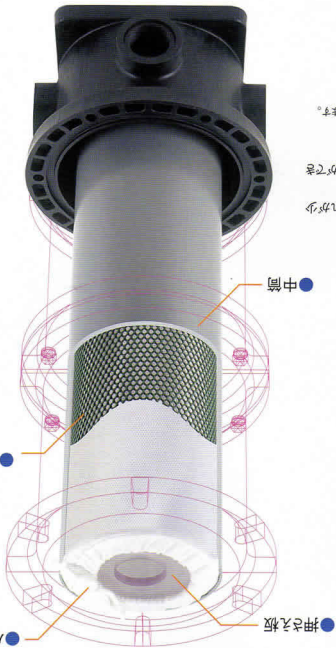
マルチパックフィルターエエーエス“Bタイプ”は経済的な簡易型パックフィルターです。取り扱い操作が簡単でランニングコストが低く、目的により充填ろ材に交換することで1台のろ過機が多目的に使用できます。



特徴

- ろ材のセッ、交換が簡単。
- カーボックス材に比べ陸乗体積が1/10に減少。
- 粒子がパックの内側で捕集されるので、本体内部の汚れが少なく、パック交換時にも作業者やフロアを汚しません。
- パック材は、必要に応じて薬品洗浄し繰り返し利用ができます。
- パックの中身を更替することで多目的に使用できます。

※標準型エエーエスは、簡単にマルチパック方式に取り替えることができます。



EA-B標準仕様

仕様	EA1-B	EA2-B	EA3-B	EA4-B
ろ過量 (標準ろ過)	700 ~ 1200 L/h	1,000 ~ 2,000 L/h	1,500 ~ 2,400 L/h	1,500 ~ 2,400 L/h
ろ材面積	0.09 m ²	0.17 m ²	0.26 m ²	0.13 m ²
ろ材容積	130g	300g	400g	300g
ろ材容積率	600g	1,200g	1,800g	1,000g
パック形式	MD70RZM-N	MD70RZM-Q-SS	MD70RZM-Q-SS	MD100RE-Q-SS
ろ材	重量 1000 g5W	3 重 200V 180/216W	3 重 200V 180/216W	3 重 200V 280W
外形寸法 (濾行×全幅×全高)	518 × 384 × 665 mm	512 × 384 × 1,105 mm	512 × 384 × 1,362 mm	658 × 501 × 915 mm
本体重量	12 kg	14kg	15 kg	18 kg
本体材質	PPGF/PP EPDM	PPGF/PP EPDM	PPGF/PP EPDM	PPGF/PP EPDM
出入口	TS 20A	TS 20A	TS 20A	TS 20A
標準型材質	ポリアクリル (PVC)	ポリアクリル (PVC)	ポリアクリル (PVC)	ポリアクリル (PVC)

形式表示方法

- EA24
- EA16
- EA12
- EA8
- EA4
- EA3
- EA2
- EA1

B イオン交換樹脂

- 3 単相200V (EA1-Bのみ)
- 4 単相AC100V (EA1-Bのみ)
- 5 三相200V/50Hz・220V/50Hz
- 6 三相200V/60Hz
- 7 その他

EA1-B-STU-F10

機種
■ F 10 (イオン交換樹脂)
■ AC 活性炭
■ O 油吸着
■ EX イオン交換樹脂

ろ材 電源接続 Xタイプ

- X その他
- EX イオン交換樹脂
- O 油吸着
- AC 活性炭

TH J10K TS ツラツラ/PVC (標準)
 TH J10K TS ツラツラ/HT-PVC
 HU ホーア口 / PVC
 HH ホーア口 / HT-PVC

[EA1-B~EA4BはTSツラツラとなります]



● イオン交換樹脂

水洗槽の循環精製
 水洗槽の純度向上
 水洗槽からの異金属回収

● パック

めくき法の循環ろ過
 水洗槽の循環ろ過
 脱脂ろ過
 研磨排水ろ過

● 油吸着材

含油水の吸着精製
 含油水の吸着精製

● 活性炭

有機不純物の吸着除去
 COD成分の吸着除去

×タイプ

PPGF-ガラス繊維強化剤/プロレック PP-プロレック EPDM-イソプレック/エポ

仕様	EA8-B	EA12-B	EA16-B	EA24-B
ろ過量 (清水標準)	3,000~4,500/L/h	4,000~8,000/L/h	5,000~8,000/L/h	7,000~11,000/L/h
ろ過面積	0.25 m ²	0.37 m ²	0.48 m ²	0.72 m ²
ろ過速度	650g	900g	3,000	5,400
活性炭層厚	2,000g	3,000	3,000	3,000
活性炭層容	7.5L	7.5L	9L	9L
ボンプ型式	MD100RE □-3S	MD100RE □-3S	MD140IRE □-3S	MD140IRE □-3S
動力	3 相 200V 260W	3 相 200V 260W	3 相 200V 750W	3 相 200V 750W
外形寸法 奥行×全幅×全高	641 × 501 × 1,170 mm	641 × 501 × 1,427 mm	771 × 625 × 1,300 mm	788 × 625 × 1,555 mm
本体重量	27kg	33 kg	59kg	75 kg
本体材質	PPGF/PP EPDM	PPGF/PP EPDM	PPGF/PP EPDM	PPGF/PP EPDM
出入口 管径	JIS10K 25A ツラツラ	JIS10K 25A ツラツラ	JIS10K 40A ツラツラ	JIS10K 40A ツラツラ
標準付属品	ホーア口/HT-PVC	ホーア口/HT-PVC	ホーア口/HT-PVC	ホーア口/HT-PVC

