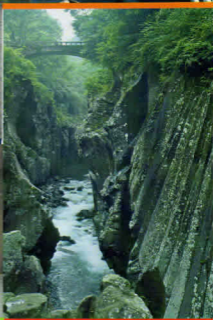


NEW MESH SCREEN

ネットベルトスクリーン

国内特許申請中

保安用フィルター



 株式会社 広洋技研
KOYO ENGINEERING CO., LTD.
ホームページ : <http://www.koyo-giken.com>
E-メール : koyo-honsya@koyo-giken.com

広洋技研

検索

排水中にある「SSの除去」はお任せください。

排水中にあるSS除去に適合した**保安装置**です。

流水路設置、落下する配管水、水槽でのユニット化等、設置条件を選びません。

また、処理水量に対する使用電力が小さいため「CO2削減」にも貢献できます。

キャリーオーバー対策に最適です。

特殊プラスチック製メッシュベルトの採用で、軽量化と省エネルギーを実現しています。

開口寸法は「3mm」程度から「0.5mm」程度まで対応できます。

※下の写真は今までの悩みを解決したSS除去の様子です。



岡山県大手某化学工場海域放流口[排水日量:90,000m³]の保安用

御相談ください。

【水路設置型】

MS型メッシュスクリーン

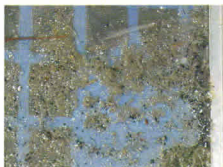
- 既設の水路に合わせ設置ができます。



【ユニット型】

NS型メッシュスクリーン

- 既設の設備に合わせ設置ができます。

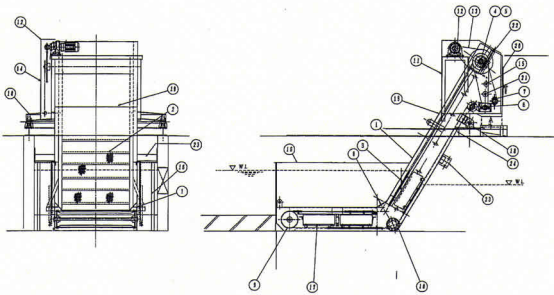


<浄水場河川取水口:微生物除去>



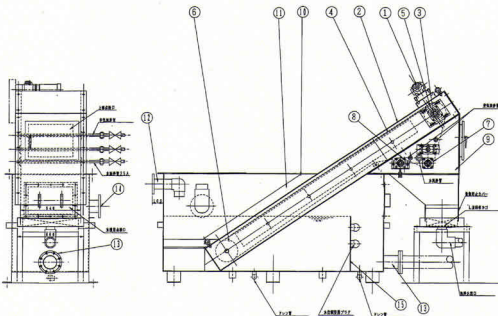
<水産加工排水:SS回収>

MS型メッシュスクリーン [水路設置型]



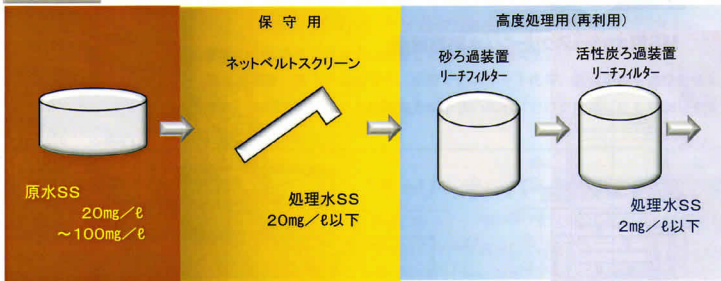
図号	品名	材質	個数
1	フレーム	SUS304	1式
2	メッシュコンベヤベルト	FRP	1式
3	ベルト駆動チェーン	SUS304	1式
4	4M1駆動プーリ	SUS304	2
5	4M1駆動プーリ	SUS304	1
6	駆動セパレータアプラー	FRP	1式
7	駆動ベルト駆動プロペラ	SUS304	1
8	チェーンローラー	鋼板	2
9	下部駆動スプロケット	SUS304	2
10	下部駆動スプロケット	SUS304	2
11	駆動装置部	SUS304	1
12	駆動装置	SUS304	1
13	ベルト駆動チェーン	SUS304	1式
14	チェーンカバー	SUS304	1
15	チェーンテンショナー	FRP	1式
16	結束止板	SUS304	1式
17	下部駆動部	SUS304	1式
18	駆動部	SUS304	1式
19	駆動カバー	SUS304	1式
20	駆動カバー	SUS304	1式
21	ベルト洗浄水管	硬質塩化ビニル	1式
22	サイドアップ装置	SUS304	1式
23	フレームサポート	SUS304	1式
24	キャスター	SUS304	8

NS型メッシュスクリーン [ユニット型]



図号	品名	材質	個数
1	駆動装置部	SUS304	1
2	スクリーンフレーム	FRP	1
3	駆動軸及びケーシング	SUS316/FRP	2
4	ベルト駆動プーリ	FRP	1
5	駆動ローラー	FRP	2
6	駆動ローラー	FRP	2
7	サイドローラー(1)	FRP	1
8	サイドローラー(2)	FRP	1
9	駆動部フレーム	FRP	1
10	駆動装置部	FRP	2
11	サイドアップ装置	FRP	2
12	駆動部	FRP	1
13	駆動部	FRP	1
14	駆動部フレーム	FRP	1
15	駆動装置部	FRP	1





関連商品

●粒状活性炭吸着装置・リーチフィルター

製造用水から排水まで広範囲に使用する活性炭の吸着環境を整え、投入時の新炭洗浄、運転中の中間洗浄、吸着完了後の廃炭までのシステム機能を装備した装置です。

●高度処理用砂ろ過装置リーチフィルタ

用水から排水まで広範囲に使用する砂ろ過装置です。原水洗浄のため、付帯設備が必要ありません。ろ材の環境を整えるので、安定した水質を確保できる装置です。

●粉末活性炭供給装置

上水道の有機物除去、臭気・異臭味などの対策用をはじめ、一般排水処理設備における水質改善に使用される活性炭を供給する装置です。(30%~50%ウェット専用供給機)



●高分子凝集剤溶解装置

脱水・凝集沈澱池用などの汚泥処理に使用する粉末状の高分子凝集剤を連続的に溶解する装置です。

●汚泥界面検知器

沈澱池の保安用検知器です。



本 社 〒140-0013 東京都品川区南大井6-24-6 4Fビル

Tel. 03(3762)1511 Fax. 03(3766)2034

大阪営業所 〒531-0071 大阪市北区中津1-11-8 中津旭ビル

Tel. 06(6359)0381 Fax. 06(6359)0380

 株式会社 **広洋技研**
KOYO ENGINEERING CO., LTD.