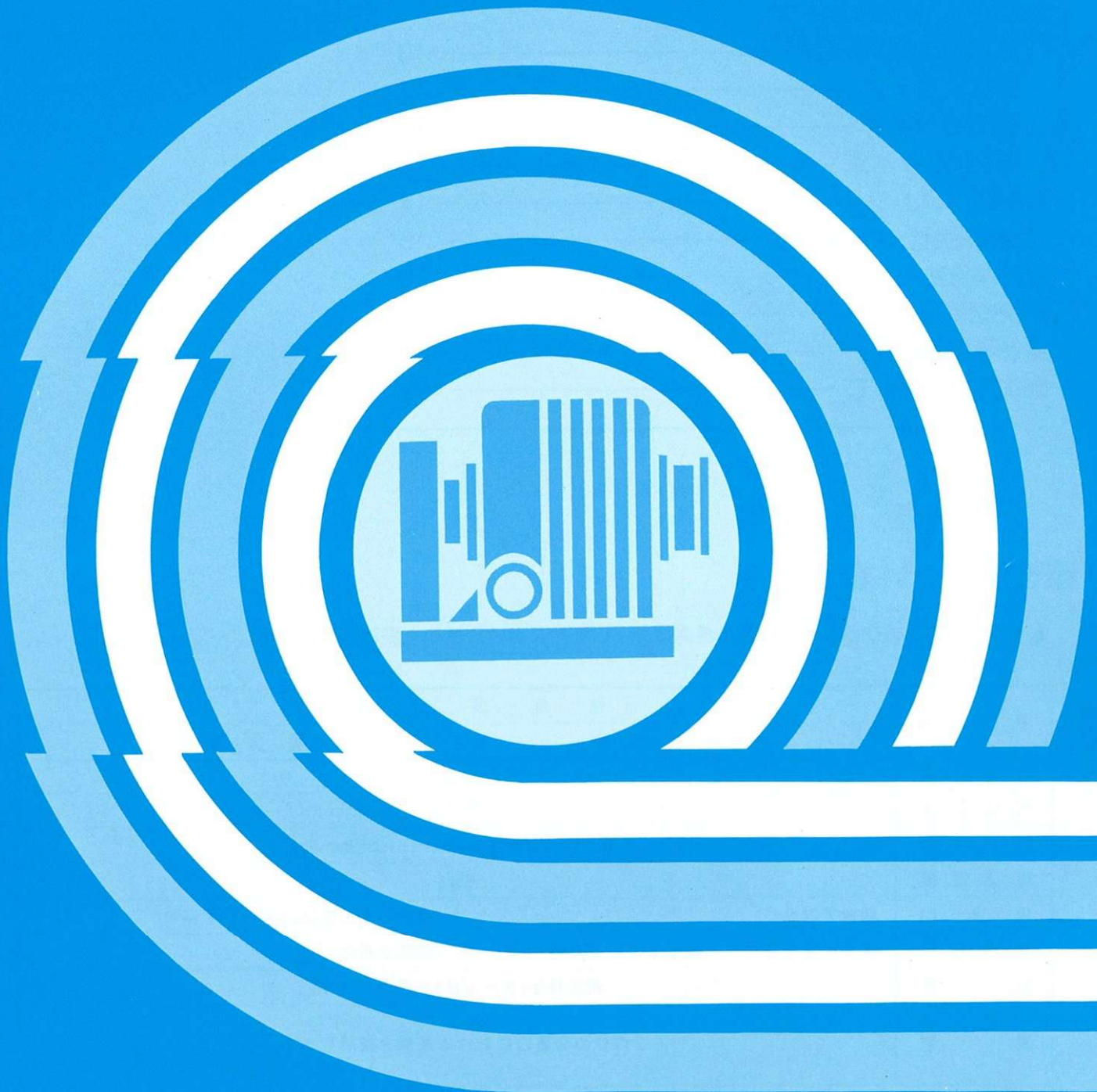


MUTO ターボブロワ

ベルト駆動形



目次

■性能について	2
■使用条件と仕様について	3
■表の見方	3
■選定表	4
■MLA・GLAシリーズ	6
■MLC・GLCシリーズ	
●240 360タイプ	7
●580 700タイプ	8
■MLE・GLEシリーズ	9
■MLB・GLBシリーズ	
●200 300タイプ	10
●330タイプ	11
●700タイプ	12
●2000タイプ	13
■MLL・GLLシリーズ	14
■付属品組合せ外形図表	15
■付属品表	20
■構造図	22
■参考技術資料	24
■御注文に際して	27

性能について

ムトウターボブロワベルト駆動形の性能は以下の条件における性能を表示しています。

項目	性能表示条件	
	吐出し性能	吸込性能
ガス	空気	
吸込温度	20℃	
吸込圧力	101.3kPa abs(760mmHg・10333mmAq)	
吸込湿度	65%	
吸込口	開放で測定	標準口径の吸込口をつけて測定
吐出し口	標準口径のスリーブ継手をつけて測定	開放で測定
静圧	測定静圧(ゲージ圧)を表示します。	
風量	ブロワの吸込口における風量を表示します。	

■使用条件と仕様について

ムトウターボブロワベルト駆動形の使用条件は下表のとおりです。下表以外の条件の場合はムトウワイドブロワをご利用いただけます。

項目	標準	特殊（標準価格に特殊仕様価格が上のせされます。）	
吸込温度	-15℃～50℃		
雰囲気	爆発性ナシ	防爆モータを使用すれば1種又は2種危険場所で使用できます。	
周囲温度	-15℃～40℃（狭い室内でのご使用については、換気にご注意下さい。）		
据付場所	屋内	屋外で使用する場合は、屋外と指定して下さい。	
塗料	メラミン樹脂系又はラッカー		
塗装色	7.5BG6/1.5		
使用電源	周波数	50/60Hz インバータ使用の場合は、ご連絡下さい。	
	電圧	200/220V 左記以外の電圧の場合は、ご連絡下さい。	
モータ	形式	全閉形 防滴形、防爆形の場合は、ご指定下さい。 <small>(MLB, GLBシリーズの2000タイプは防滴形は使用できません。)</small>	
	メーカー	特定できません 特定の場合は、ご指定下さい。	
	極数	4P, 2P（機種により異なります。）	
吐出し方向	⑤上部垂直 ⑦下部水平 ⑥上部水平 <small>⑧ JIS100Aフランジはつけられません。</small>		MLB, GLBシリーズの700タイプ及び2000タイプの場合吐出し方向で、⑥上部水平の製作はできません。
付属品	各種用意してあります。		
据付方法	ブロワの入口が横向きになるように設置し、ベースをひずませないように、床面との間にすき間が生じないように、ボルト又は防振ゴムで固定して下さい。 点検や修理作業のためのスペースを確保して下さい。		
使用上の注意	1 ブロワは性能曲線の実線領域でご使用ください。破線領域でご使用の場合はご相談ください。 2 本シリーズの高圧機種は吐出し空気温度がかなり高くなりますのでご注意ください。 24ページの技術資料をご参照ください。 3 本シリーズのブロワは、引火性気体、N ₂ ガス等洩れが許されない気体は取り扱えません、ご相談ください。 4 50℃を超える空気、ダストを含む空気及び腐食性ガスは、原則として取り扱えません。ご注意ください。		

■表の見方

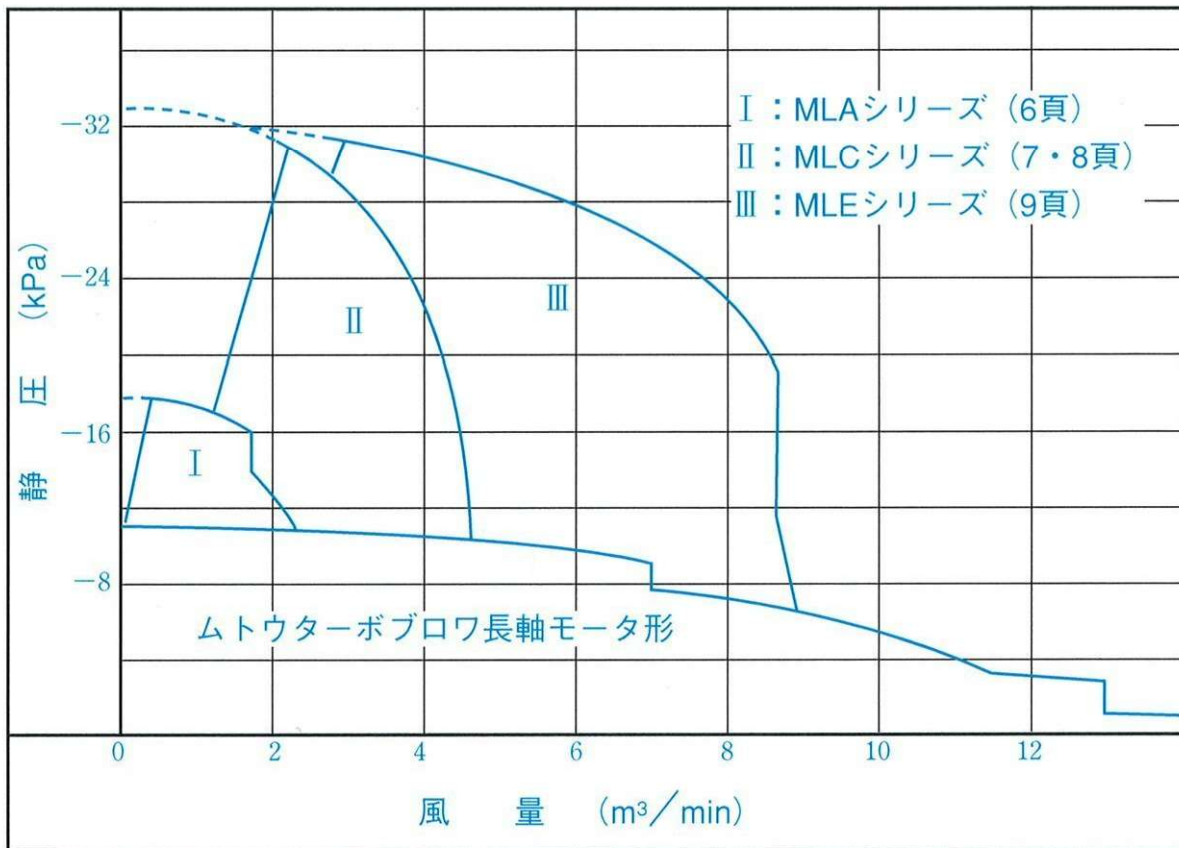
ブロワから1m離れた位置で、最高効率状態における風量を流した時の騒音値です。(全閉モータ使用時の平均値です。上段:50Hz 下段:60Hz)

MLL, GLLシリーズのみ回転速度を100min⁻¹単位で表しています。

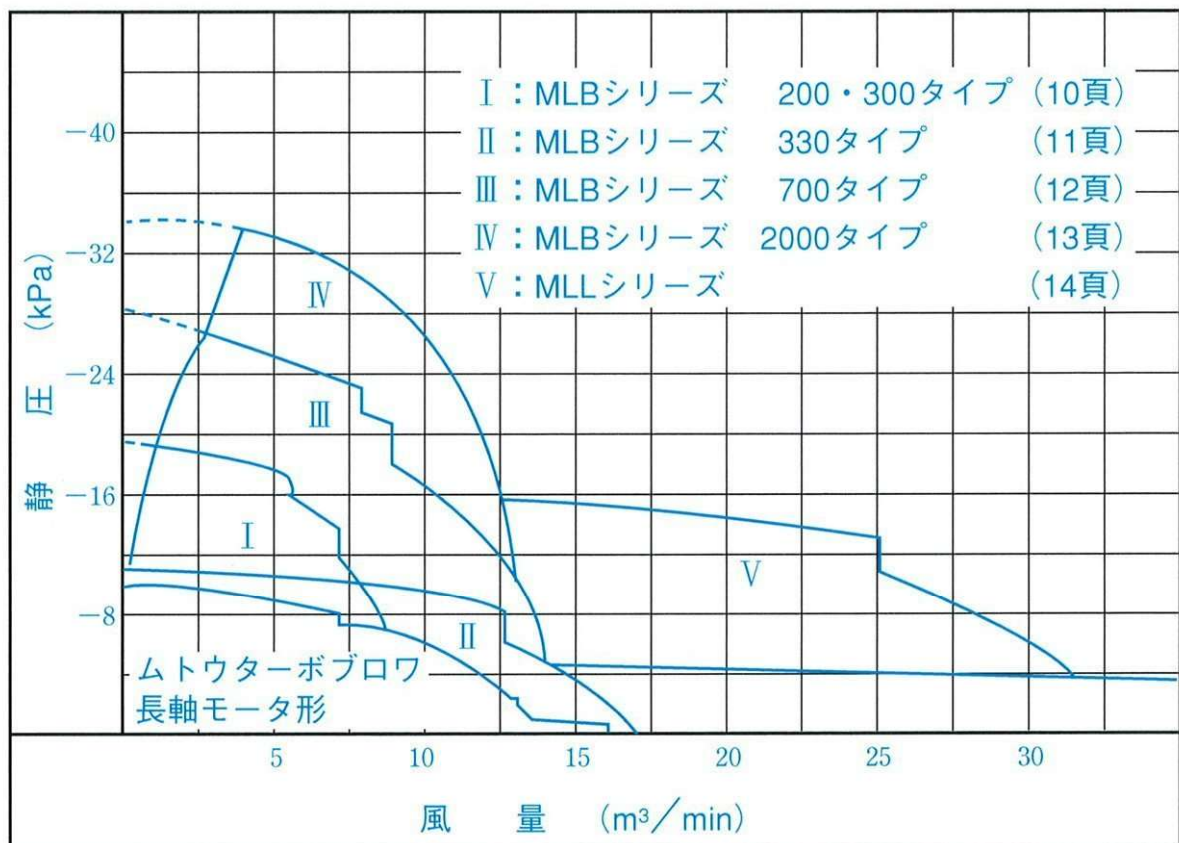
吸吐の別	名称	標準口径		モータ出力 (kW)	性能				質量 (kg)	段数	騒音 ²⁾ dB(A)1m サイレンサ開放	呼び番号 ベルト本数	軸受	
		入口	出口		性能曲線番号	締切静圧 kPa	モータ定格時						出口側 (プーリ側)	入口側 (反プーリ側)
							静圧 kPa	風量 m ³ /min						
型式	モータプーリ径	ブロワの口径です。	駆動モータの出力です。	表の下に示す性能グラフ中の対応する曲線を示します。	風量0の時の静圧です。締切まで使用できない機種もありますのでご注意ください。	全閉モータ使用時の質量です。	ファンの段数です。	モータ定格運転時の昇圧、風量およびブロワ回転速度です。全風量域にて過負荷にならない機種は0kPa、MAX風量を表示しております。	ご使用側配管状態で、他方(吸込使用の場合出口側、吐出し使用の場合入口側)が、サイレンサまたはフィルタ付サイレンサ接続の場合の騒音値です。両配管の場合もほぼ同じです。	使用軸受を表します。軸受交換の際参考にして下さい。 使用Vベルト(JISK6368.3V形または3VX形)の本数と呼び番号です。ベルト交換の際参考にして下さい。 (上段:50Hz 下段:60Hz)	ご使用側配管状態で、他方(吸込使用の場合出口側、吐出し使用の場合入口側)が、開放状態の騒音値です。			

■ 選定表

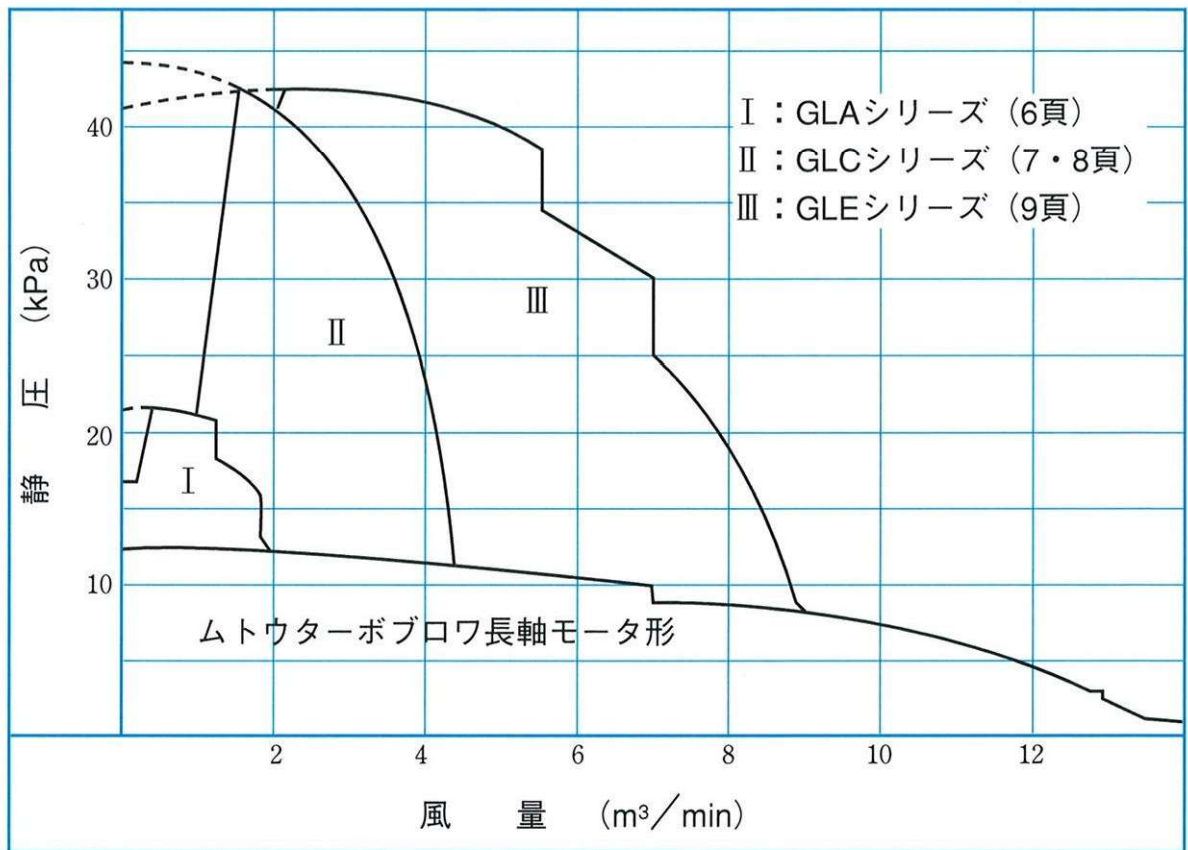
● MLA,MLC,MLEシリーズ (吸込使用)



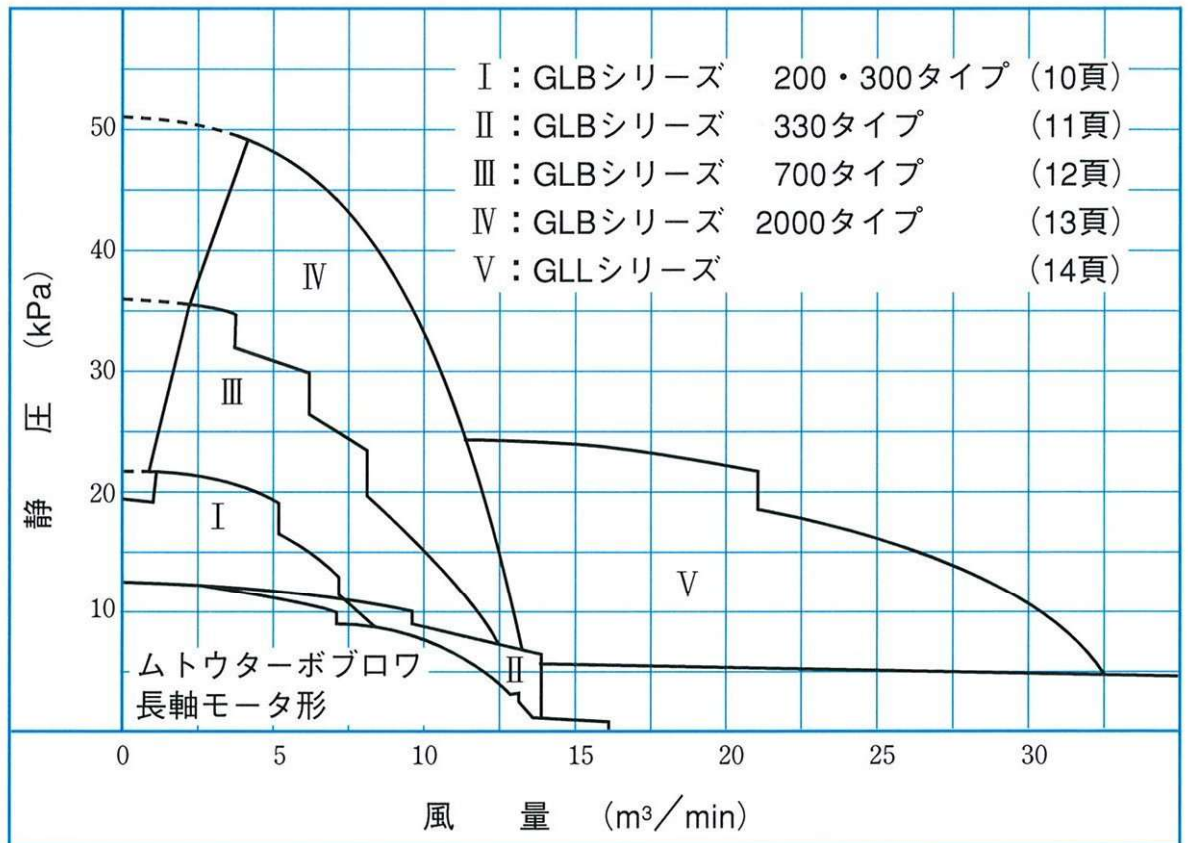
● MLB,MLLシリーズ (吸込使用)



● GLA, GLC, GLE シリーズ (吐出し使用)



● GLB, GLL シリーズ (吐出し使用)

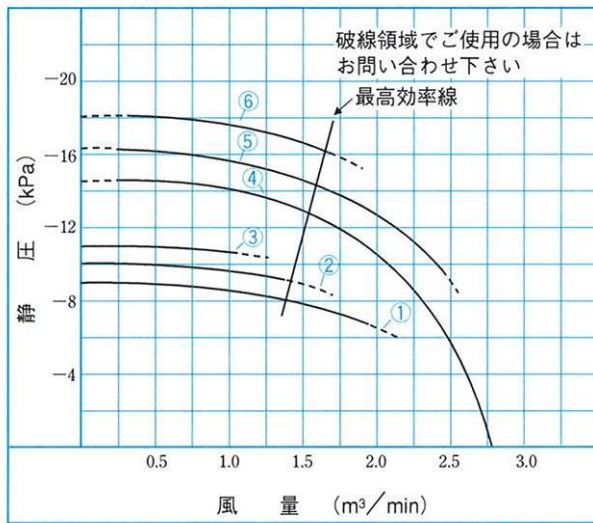


MLA GLA シリーズ特性及び外形寸法

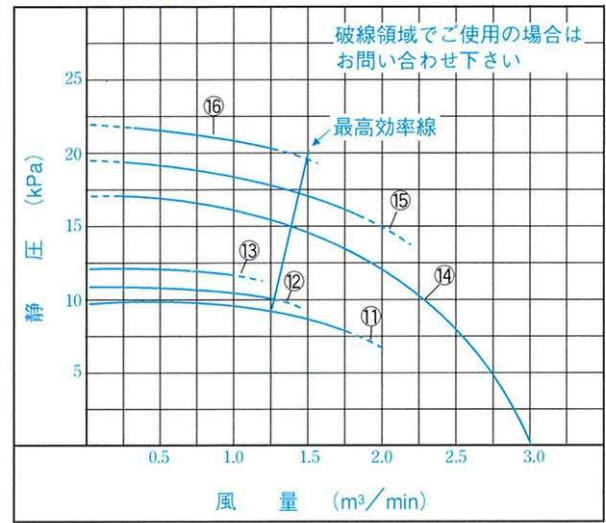
吸吐の別	機種名	標準配管口径		モータ出力 (kW)	性能				質量 kg	段数	騒音 ²⁾ dB(A)1m		呼び番号	軸受			
		入口	出口		性能曲線番号	締切静圧 kPa	モータ定格時				サイレンサ	開放		出口側 (プーリ側)	入口側 (反プーリ側)		
							静圧 kPa	風量 m ³ /min								回転速度 min ⁻¹	
吸込使用	MLA-141	150	50A	—	0.75	①	-9.0	-6.86	1.9	5700	40	4	69/72	72/74	1-335	6305 VVC3	6301 VV
		160				②	-10.0	-9.31	1.3	6100			70/72	73/74			
		170				③	-10.9	-10.7	1.0	6450			71/73	74/75			
	MLA-271	150	50A	—	1.5	④	-14.7	0	2.8	5750	50	7	71/74	73/76	1-335	6305 VVC3	6301 VV
		160				⑤	-16.4	-9.81	2.4	6150			71/75	74/76			
		170				⑥	-18.1	-16.1	1.6	6500			72/75	75/77			
吐出し使用	GLA-145	150	—	40A	0.75	⑪	9.81	7.84	1.7	5700	40	4	69/72	73/74	1-335	6305 VVC3	6301 VV
		160				⑫	10.9	10.3	1.2	6100			70/72	74/75			
		170				⑬	12.2	11.9	0.9	6450			71/73	75/76			
	GLA-275	150	—	40A	1.5	⑭	17.1	0	3.0	5750	50	7	71/74	74/76	1-335	6305 VVC3	6301 VV
		160				⑮	19.6	16.1	1.8	6150			71/75	75/77			
		170				⑯	22.0	20.6	1.2	6500			72/75	76/77			

1) 質量は全閉モータの場合です。 2) 騒音値は全閉モータ使用時です。 * 2Pモータを使用しています。

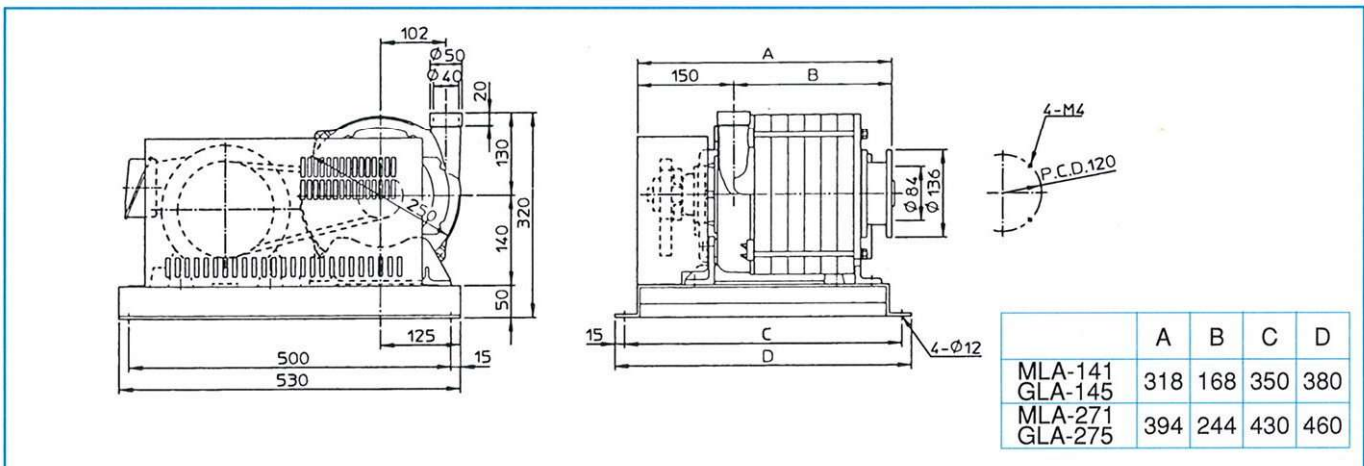
●吸込性能



●吐出し性能



●外形寸法



* 1kPa ≒ 102mmAq

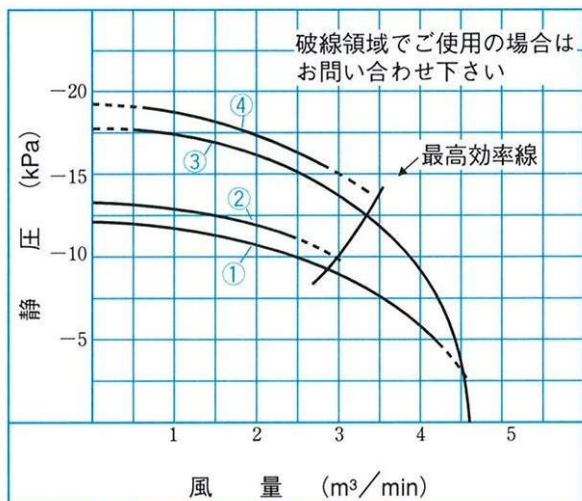
MLC GLC シリーズ特性及び外形寸法

●240,360 タイプ

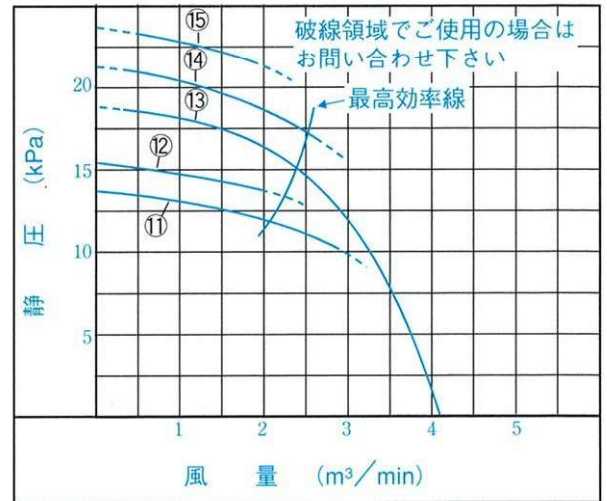
吸吐の別	機種名	標準配管口径		モータ出力 (kW)	性能				質量 (kg)	段数	騒音 ²⁾ dB(A)1m		呼び番号	軸受			
		入口	出口		性能曲線番号	締切静圧 (kPa)	モータ定格時				サイレンサ	開放		出口側 (プーリ側)	入口側 (反プーリ側)		
							静圧 (kPa)	風量 (m ³ /min)								回転速度 (min ⁻¹)	
吸込使用	MLC-241	142	80A	1.5	①	-12.2	-4.9	4.2	5450	55	4	73	79	2-375	6306	6303	
		150			②	-13.4	-11.2	2.4	5750			74	80				
	MLC-361	142	80A	2.2	③	-17.8	0	4.6	5500	65	6	74	80	2-375	6306	6303	
		150			④	-19.4	-15.6	2.8	5750			75	81				
吐出し使用	GLC-245	142	—	65A	1.5	⑪	13.8	10.6	2.8	5450	55	4	73	83	2-375	6306	6303
		150				⑫	15.4	13.9	1.9	5750			74	84			
	GLC-365	135	—	65A	2.2	⑬	19.0	0	4.1	5200	65	6	73	83	2-375	6306	6303
		142				⑭	21.3	17.1	2.6	5500			74	84			
		150				⑮	23.7	21.5	1.8	5750			75	85			

1) 質量は全閉モータの場合です。 2) 騒音値は全閉モータ使用時です。 * 2Pモータを使用しています。

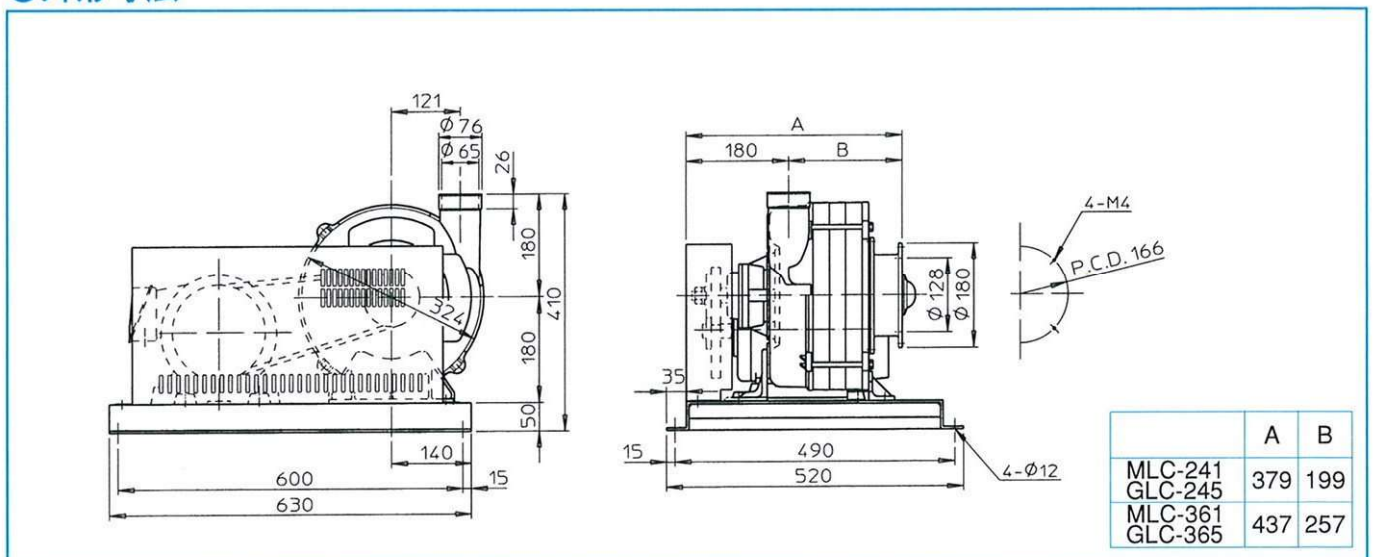
●吸込性能



●吐出し性能



●外形寸法



* 1kPa ≒ 102mmAq

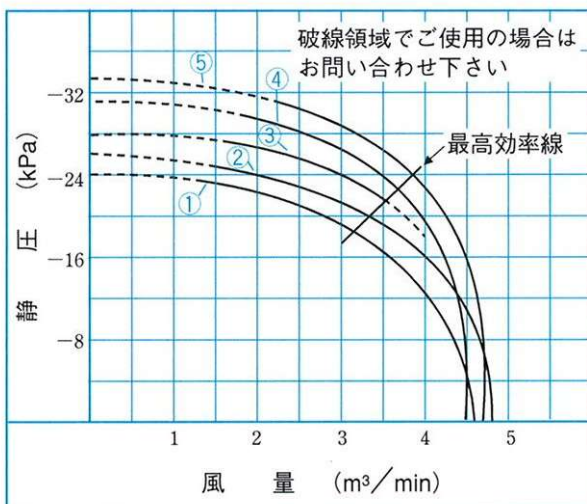
MLC GLC シリーズ特性及び外形寸法

● 580,700 タイプ

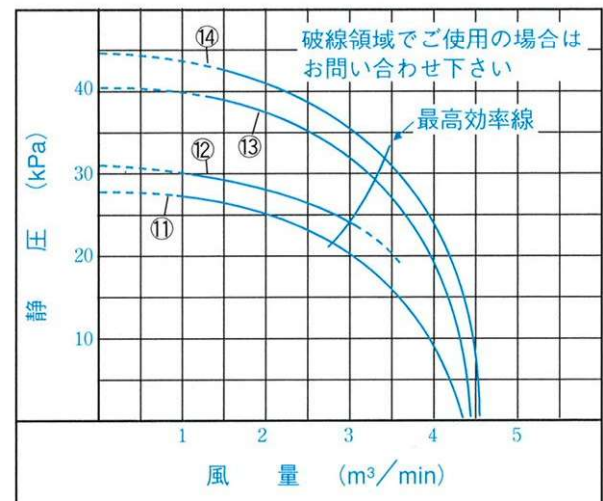
吸吐の別	機種名	標準配管口径		モータ出力 (kW)	性能				質量 kg	段数	騒音 ²⁾ dB(A)1m		ヘルト本数	軸受			
		入口	出口		性能曲線番号	縮切静圧 kPa	モータ定格時				サイレンサ	開放		出口側 (プーリ側)	入口側 (反プーリ側)		
							静圧 kPa	風量 m ³ /min								回転速度 min ⁻¹	
吸込使用	MLC-581	150	80A	—	3.7	①	-23.9	0	4.6	5750	90	8	77	82	2-425	6309 VVC3	6303 VVC3
		158				②	-25.9	0	4.8	6100			78	82			
		165				③	-27.9	-22.0	3.4	6400			78	83			
	MLC-701	158	80A	—	5.5	④	-31.1	0	4.5	6150	110	10	79	83	2-425	6309 VVC3	6303 VVC3
		165				⑤	-33.3	0	4.7	6450			79	84			
吐出し使用	GLC-585	142	—	65A	3.7	⑪	27.9	0	4.4	5500	90	8	76	85	2-400	6309 VVC3	6303 VVC3
		150				⑫	30.9	24.5	3.0	5800			77	86	2-425		
	GLC-705	150	—	65A	5.5	⑬	40.2	0	4.5	5850	110	10	78	87	2-425	6309 VVC3	6303 VVC3
		158				⑭	44.6	0	4.6	6150			79	88	2-425		

1) 質量は全閉モータの場合です。 2) 騒音値は全閉モータ使用時です。 * 2Pモータを使用しています。

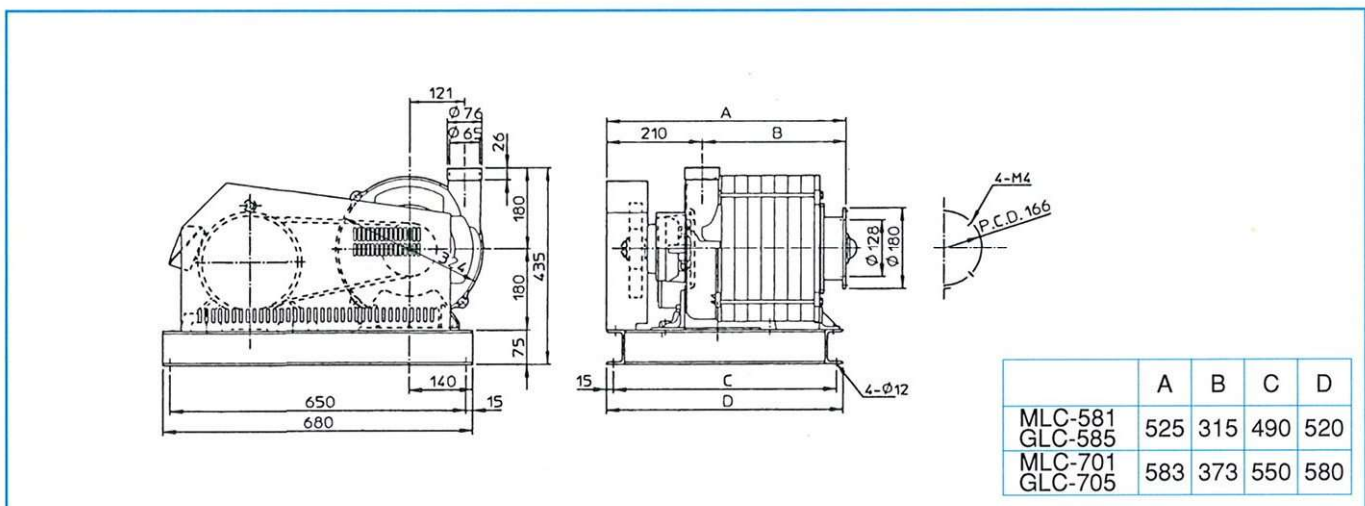
● 吸込性能



● 吐出し性能



● 外形寸法

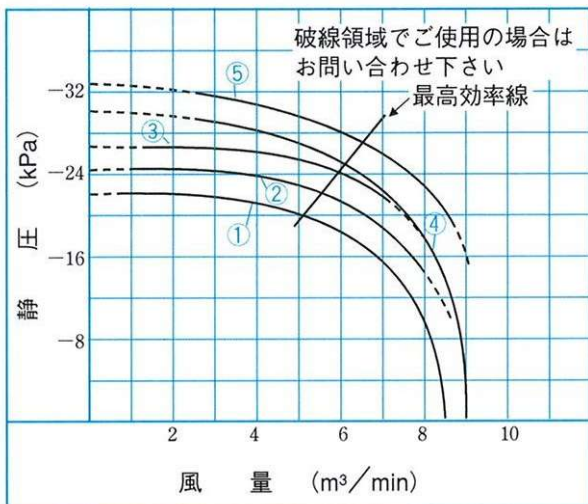


MLE GLE シリーズ特性及び外形寸法

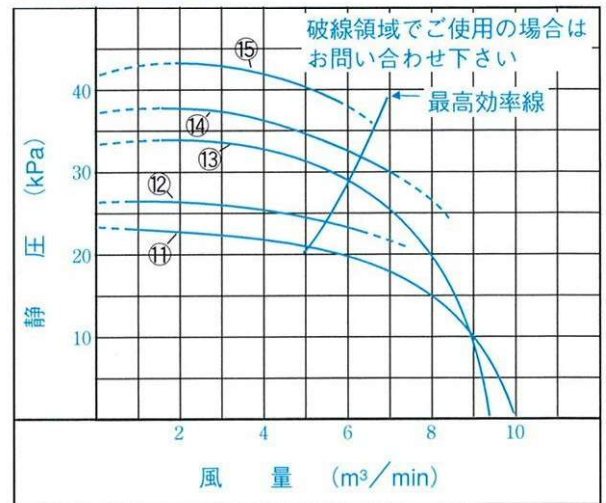
吸吐の別	機種名	標準配管口径		モータ出力 (kW)	性能				質量 kg	段数	騒音 ²⁾ dB(A)1m		呼び番号	軸受					
		入口	出口		性能曲線番号	締切静圧 kPa	モータ定格時				サイレンサ	開放		出口側 (プーリ側)	入口側 (反プーリ側)				
							静圧 kPa	風量 m ³ /min								回転速度 min ⁻¹			
吸込使用	MLE-771	255	80A	—	5.5	①	-22.0	0	8.5	4950	135	7	78	86	2-500 2-530	7307 ATDB C3P5	6303 VVC3		
		270				②	-24.3	-16.0	7.7	5250			78					86	2-530
		285				③	-26.4	-21.5	7.0	5500			79					87	2-530
	MLE-1091	270	80A	—	7.5	④	-30.2	0	9.0	5250	155	9	79	87	3-530	7307 ATDB C3P5	6303 VVC3		
		285				⑤	-32.8	-19.6	8.6	5500			80					88	3-530
吐出し使用	GLE-755	270	—	80A	5.5	⑪	23.5	0	10.1	5250	130	5	78	88	2-530	7307 ATDB C3P5	6303 VVC3		
		285				⑫	26.4	23.5	6.0	5500			78					90	2-530
	GLE-1075	270	—	80A	7.5	⑬	33.3	0	9.5	5250	145	7	78	89	3-530	7307 ATDB C3P5	6303 VVC3		
		285				⑭	37.2	30.4	7.0	5500			79					91	3-530
	GLE-1095	270	—	80A	7.5	⑮	41.6	39.2	5.5	5250	155	9	79	91	3-530				

1) 質量は全閉モータの場合です。 2) 騒音値は全閉モータ使用時です。 * 4Pモータを使用しています。

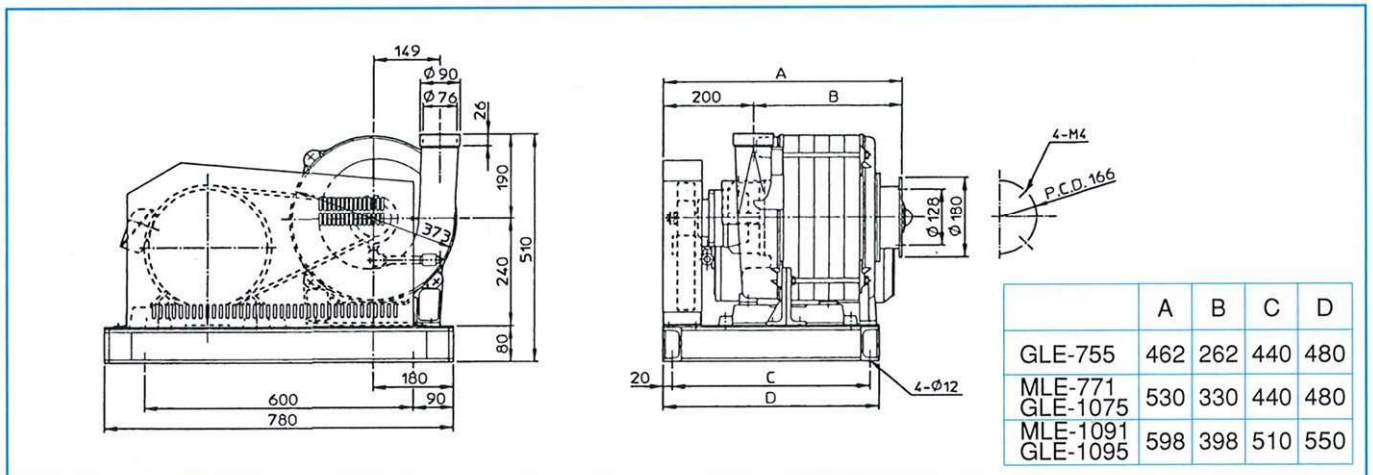
●吸込性能



●吐出し性能



●外形寸法



* 1kPa ≒ 102mmAq

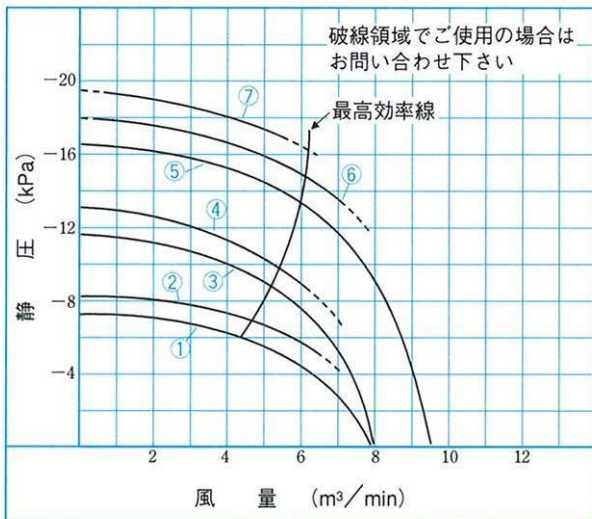
MLB GLB シリーズ特性及び外形寸法

● 200,300 タイプ

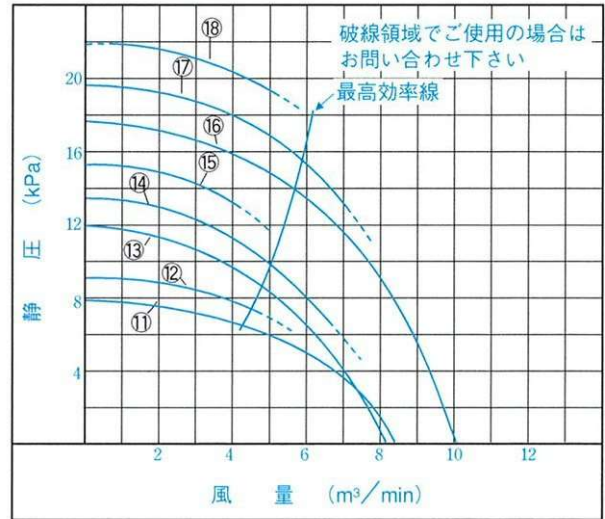
吸吐の別	機種名	標準配管口径		モータ出力 (kW)	性能				質量 kg	段数	騒音 ²⁾ dB(A)1m		ヘルト本数	軸受				
		入口	出口		性能曲線番号	締切静圧 kPa	モータ定格時				サイレンサ	開放		出口側 (ブーリ側)	入口側 (反ブーリ側)			
							静圧 kPa	風量 m ³ /min								回転速度 min ⁻¹		
吸込使用	MLB-203	225	80A	—	1.5	①	-7.35	0	8.0	4300	70	3	71	79	2-475	6306 VVC3	6303 VVC3	
		240				②	-8.33	-5.49	6.3	4600			72	80				2-475 2-500
	MLB-303	225	80A	—	2.2	③	-11.7	0	8.0	4300	80	5	72	80	2-475			
		240				④	-13.3	-9.31	6.0	4600			73	81				2-475 2-500
	MLB-503	270	80A	—	3.7	⑤	-16.6	0	9.6	5150	95	5	76	83	2-500			
		285				⑥	-18.1	-13.9	7.0	5450			77	84				2-500 2-530
		300				⑦	-19.6	-17.3	5.4	5750			77	84				2-530
吐出し使用	GLB-205	225	—	80A	1.5	⑪	7.94	0	8.5	4300	70	3	71	82	2-475	6306 VVC3	6303 VVC3	
		240				⑫	9.12	7.35	4.6	4600			72	83				2-475 2-500
	GLB-305	210	—	80A	2.2	⑬	11.9	0	8.3	4000	80	5	71	82	2-475			
		225				⑭	13.4	7.16	6.5	4300			72	83				2-475
		240				⑮	15.3	13.2	4.1	4600			73	84				2-475 2-500
	GLB-505	255	—	80A	3.7	⑯	17.6	0	10.2	4850	95	5	76	86	2-500			
		270				⑰	19.6	13.2	7.0	5150			76	87				2-500
		285				⑱	21.8	19.4	5.0	5450			76	88				2-500 2-530

1) 質量は全閉モータの場合です。 2) 騒音値は全閉モータ使用時です。 * 4Pモータを使用しています。

● 吸込性能

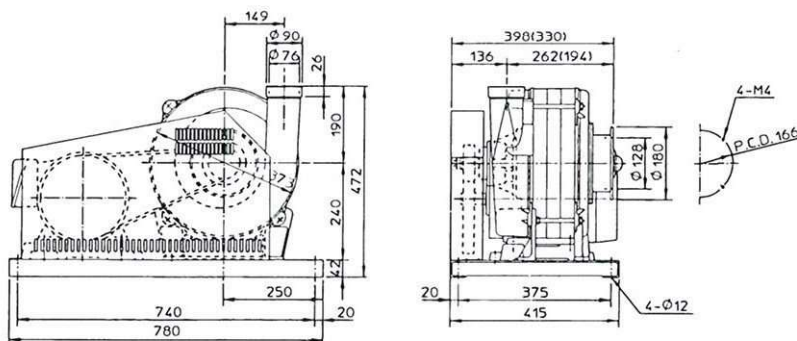


● 吐出し性能



● 外形寸法

() 寸法は
MLB-203 (225)
(240)
GLB-205 (225)
(240)
の場合



吐出し方向7番(下部水平)で、出口に直接フランジを取付ける場合、プロフセンター高さが6mm高くなります。(18頁, 図6参照)

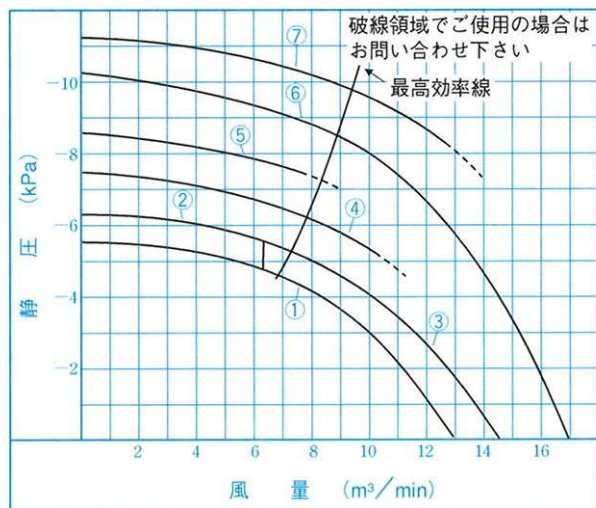
MLB GLB シリーズ特性及び外形寸法

● 330 タイプ

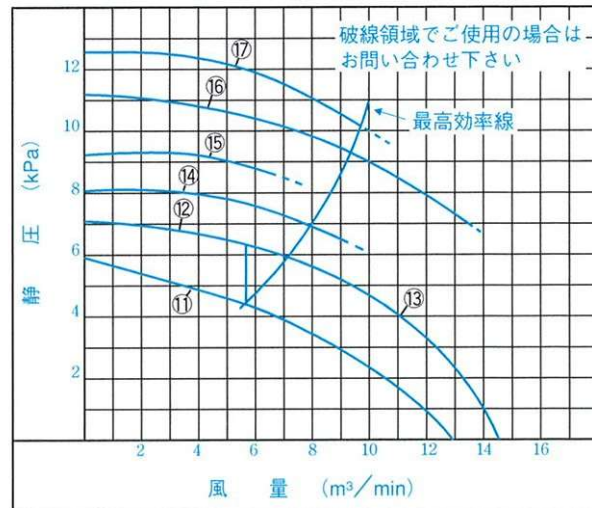
吸吐の別	機種名	標準配管口径		モータ出力 (kW)	性能				質量 (kg)	段数	騒音 ²⁾ dB(A)1m		呼び番号	軸受				
		モータブリー径	入口		出口	性能曲線番号	締切静圧 kPa	モータ定格時			サイレンサ	開放		出口側 (ブリー側)	入口側 (反ブリー側)			
								静圧 kPa								風量 m ³ /min	回転速度 min ⁻¹	
吸込使用	MLB-233	165	100A	—	1.5	①	-5.59	0	130	3150	75	3	72	79	2-450	6306 VVC3	6303 VVC3	
		180				②	-6.37	-5.68	6.4	3450			73	81				2-450 2-475
	MLB-333	180	100A	—	2.2	③	-6.37	0	14.6	3450	85	3	73 74	81	2-450			
		195				④	-7.55	-5.39	10.0	3700			74 75	83				2-450 2-475
		210				⑤	-8.63	-7.55	7.5	4000			75 76	84				2-475
	MLB-533	225	100A	—	3.7	⑥	-10.3	0	17.0	4300	105	3	78 79	87	2-475 2-500			
240		⑦				-11.2	-8.43	12.5	4600	79 80			88	2-500				
吐出し使用	GLB-235	165	—	100A	1.5	⑪	5.88	0	130	3150	75	3	73	81	2-450	6306 VVC3	6303 VVC3	
		180				⑫	7.06	6.27	5.7	3450			74	82				2-450 2-475
	GLB-335	180	—	100A	2.2	⑬	7.06	0	14.5	3450	85	3	74 75	82	2-450			
		195				⑭	8.04	6.47	9.0	3700			75 76	84				2-450 2-475
		210				⑮	9.22	8.63	6.5	4000			76 77	86				2-475
	GLB-535	225	—	100A	3.7	⑯	11.1	6.96	13.5	4300	105	3	77 78	88	2-475 2-500			
240		⑰				12.5	10.3	9.5	4600	78 79 80			90	2-500				

1) 質量は全閉モータの場合です。 2) 騒音値は全閉モータ使用時です。 * 4Pモータを使用しています。

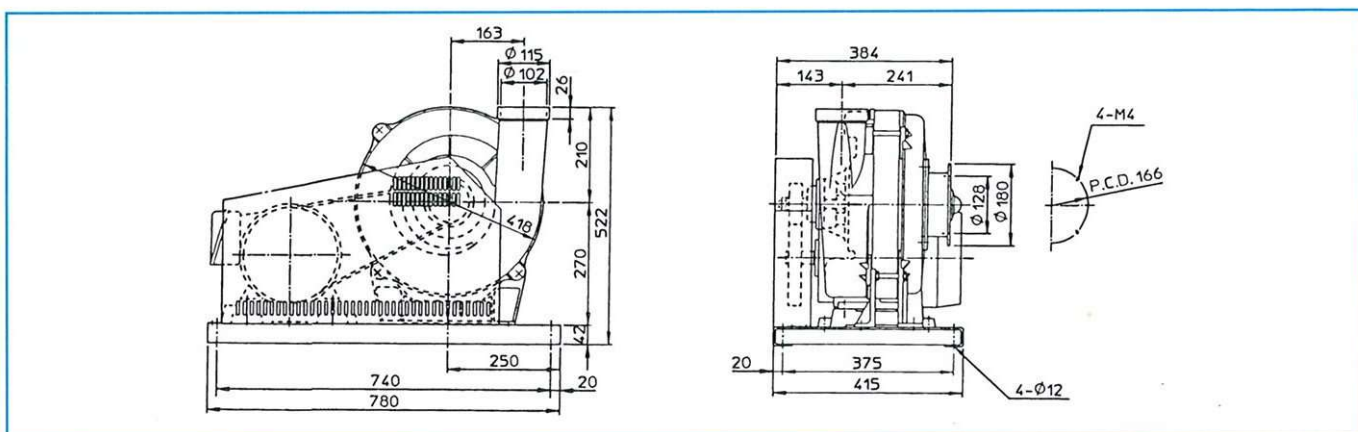
● 吸込性能



● 吐出し性能



● 外形寸法



* 1kPa ≒ 102mmAq

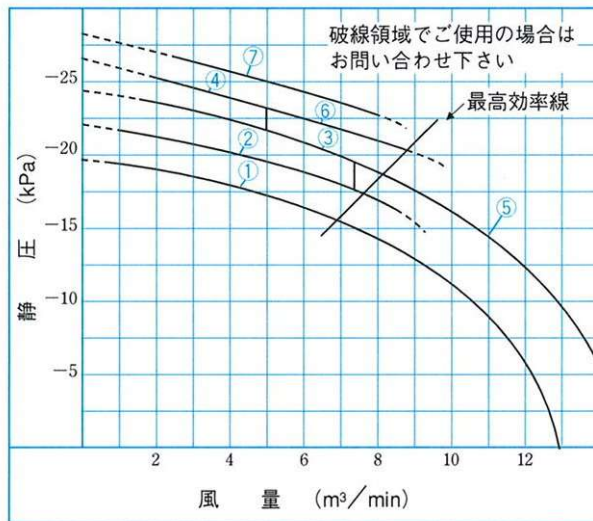
MLB GLB シリーズ特性及び外形寸法

● 700 タイプ

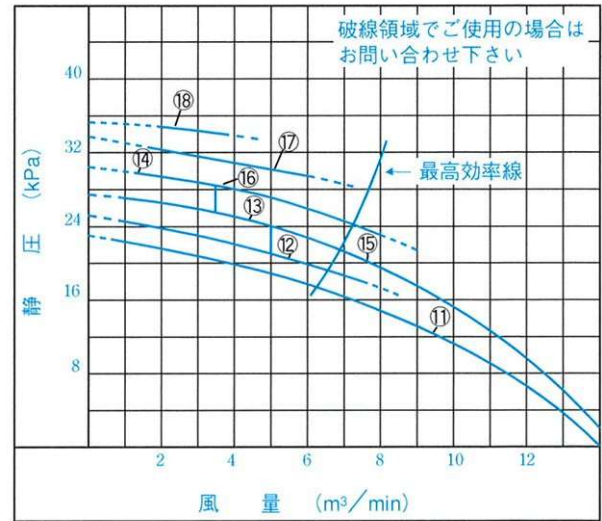
吸吐の別	機種名	標準配管口径		モータ出力 (kW)	性能				質量 kg	段数	騒音 ²⁾ dB(A)1m		呼び番号	軸受								
		入口	出口		性能曲線番号	締切静圧 kPa	モータ定格時				サイレンサ	開放		出口側 (プーリ側)	入口側 (反プーリ側)							
							静圧 kPa	風量 m ³ /min								回転速度 min ⁻¹						
吸込使用	MLB-703	100A	—	55	①	-19.9	0	13.0	4900	145	6	78	85	2-530	7207 ATDB C3P5	6304 VC3						
					②	-22.2	-16.6	8.3	5200			78	86	2-530								
					③	-24.5	-19.6	7.4	5500			78/79	87	2-560								
					④	-26.6	-23.3	5.1	5800			78/79	87	2-560								
	MLB-1003	100A	—	75	⑤	-24.5	0	15.0	5500	180	6	78/79	88	3-560	7307 ATDB C3P5	6304 VC3						
					⑥	-26.6	-20.6	8.7	5800			79/80	88	3-560								
					⑦	-28.4	-23.0	7.7	6050			79/80	89	3-560								
吐出し使用	GLB-705	—	100A	55	⑪	23.0	0	14.0	4600	145	6	77/78	87	2-500 2-530	7207 ATDB C3P5	6304 VC3						
					⑫	25.2	17.9	7.5	4900			78	88	2-530								
					⑬	27.5	24.0	5.0	5200			78/79	88	2-530								
					⑭	30.4	28.3	3.5	5500			78/79	89	2-560								
	GLB-1005	—	100A	75	⑮	27.5	0	14.5	5200	180	6	78/79	89	3-530	7207 ATDB C3P5	6304 VC3						
					⑯	30.4	23.0	8.0	5500			78/79	90	3-560								
					⑰	33.7	29.4	6.0	5800			79/80	91	3-560								
					⑱	35.3	34.0	3.6	6050			79/80	92	3-560								

1) 質量は全閉モータの場合です。 2) 騒音値は全閉モータ使用時です。 * 4Pモータを使用しています。

● 吸込性能



● 吐出し性能



● 外形寸法

() 寸法は
 MLB-703 (255)
 (270)
 GLB-705 (240)
 (255)
 (270)
 GLB-1005(270)
 の場合

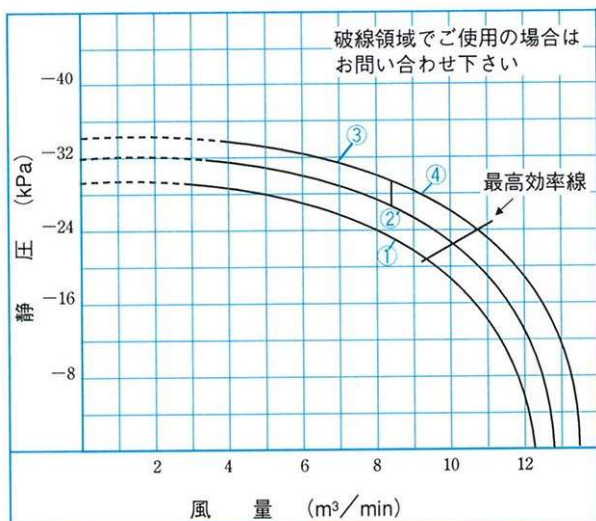
MLB GLB シリーズ特性及び外形寸法

● 2000 タイプ

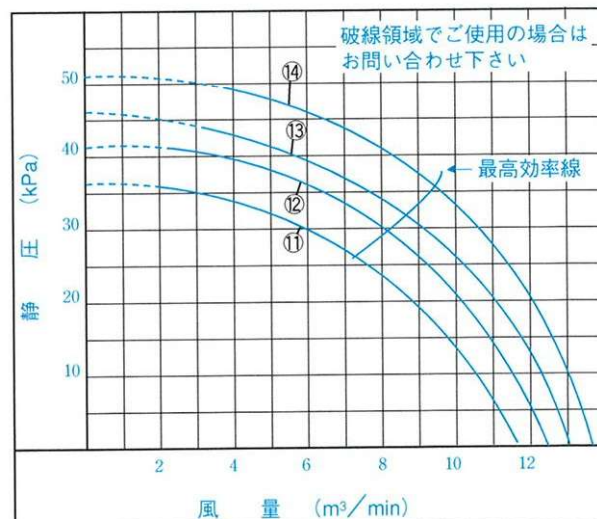
吸吐の別	機種名	標準配管口径		モータ出力 (kW)	性能				質量 kg	段数	騒音 dB(A)1m		呼び番号	軸受		
		入口	出口		性能曲線番号	締切静圧 kPa	モータ定格時				サイレンサ	開放		出口側 (プーリ側)	入口側 (反プーリ側)	
							静圧 kPa	風量 m³/min								回転速度 min⁻¹
吸込使用	MLB-1503	255	100A	11	①	-29.4	0	12.3	4950	280	10	83	89	4-600	7309 ATDB C3P5	6305C3
		270			②	-31.8	0	12.8	5250			84				
		285			③	-34.3	-29.4	8.5	5550			84				
	MLB-2003	285	100A	15	④	-34.3	0	13.5	5550	290	10	84	89	4-600		
吐出し使用	GLB-1505	240	—	100A	11	⑪	36.2	0	11.8	4650	280	10	83	90	7309 ATDB C3P5	6305C3
		255				⑫	41.2	0	12.6	4950			84			
	GLB-2005	270	—	100A	15	⑬	46.1	0	13.2	5250	290	10	84	91		
		285				⑭	51.0	0	13.8	5550			84			

1) 質量は全閉モータの場合です。 * 4Pモータを使用しております。防滴モータは使用できません。

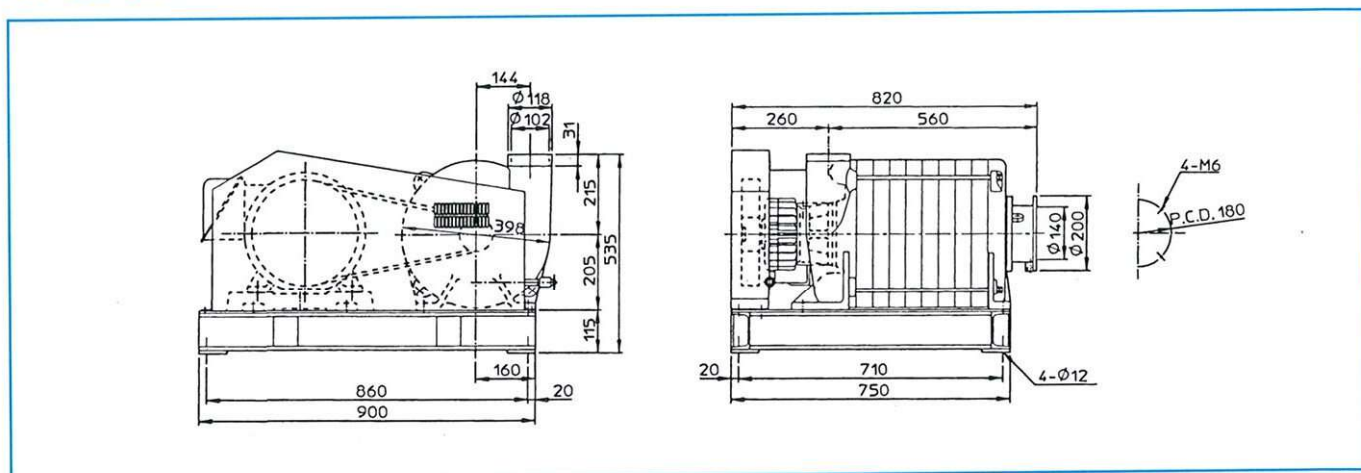
● 吸込性能



● 吐出し性能



● 外形寸法



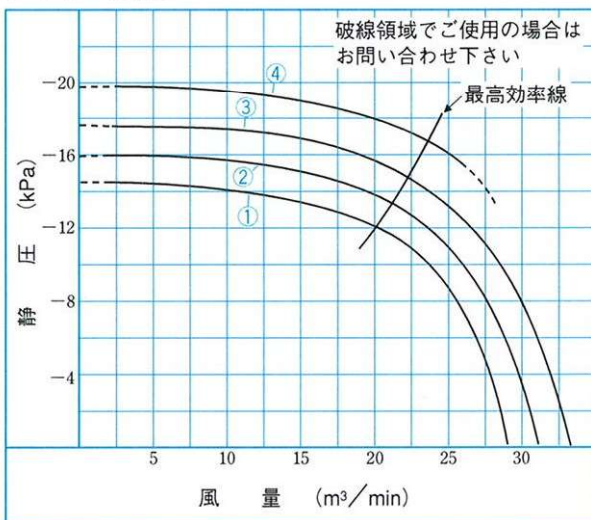
* 吐出し方向6番 (上部水平) は製作できません。

MLL GLL シリーズ特性及び外形寸法

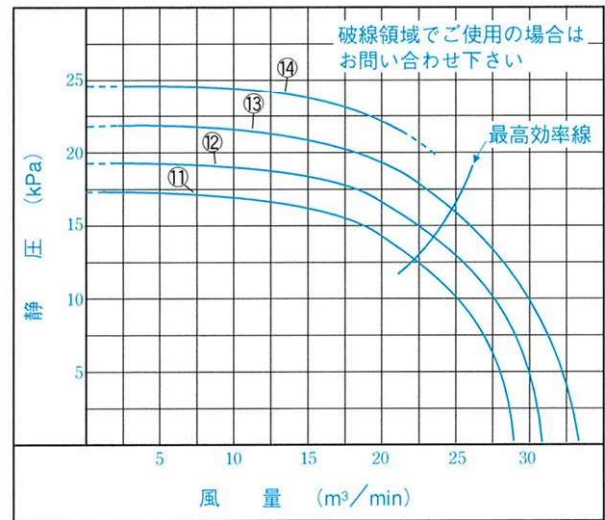
吸吐の別	機種名	標準配管口径		モータ出力 (kW)	性能				質量 kg	段数	騒音 ²⁾ dB(A)1m		呼び番号	軸受		
		入口	出口		性能曲線番号	締切静圧 kPa	モータ定格時				サイレンサ	開放		出口側 (プーリー側)	入口側 (反プーリー側)	
							静圧 kPa	風量 m ³ /min								回転速度 min ⁻¹
吸込使用	MLL-1550	37	150A	—	11	①	-14.5	0	29.0	3700	5	80	93	7309 ATDB C3P5	6305C3	
		39				②	-16.0	0	31.0	3900		81				94
	MLL-2050	41			15	③	-17.7	0	33.5	4100		82	96			4-670 4-630
		43				④	-19.8	-15.6	26.0	4300		82 83				4-670 4-630
吐出し使用	GLL-1550	37	—	150A	11	⑪	17.3	0	29.0	3700	5	81	94	7309 ATDB C3P5	6305C3	
		39				⑫	19.4	0	31.0	3900		82				96
	GLL-2050	41			15	⑬	21.8	0	33.5	4100		83	97			4-670 4-630
		43				⑭	24.7	21.7	21.0	4300		83 84				4-670 4-630

1) 質量は全閉モータの場合です。 2) 騒音値は全閉モータ使用時です。 * 4Pモータを使用しています。

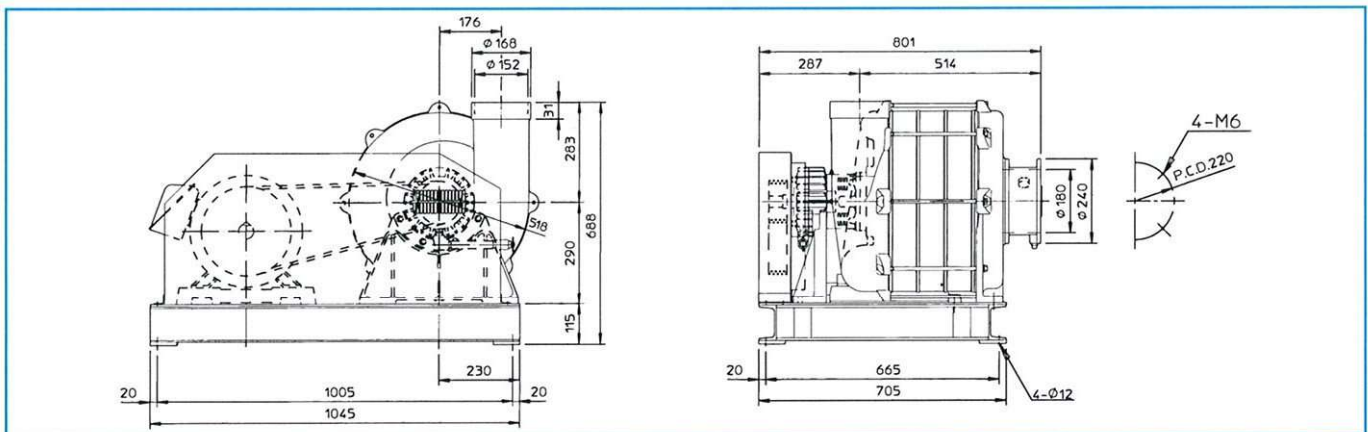
●吸込性能



●吐出し性能



●外形寸法



■付属品組合せ外形図表

ムトウターボブロワベルト駆動形には種々の付属品を用意してあります。これらの付属品を適宜組合せることにより、様々な使用条件、配管条件にブロワを対応させることができます。

代表的な付属品の組合せ寸法例を以下の図に示します。御希望の付属品組合せが、図中の入口側、出口側で異なる場合は各々対応する図を参照して寸法を確認して下さい。例えば入口側にバタフライ弁とスリーブ継手、出口側にサイレンサを取り付けたい場合は、入口側の寸法を図3、出口側の寸法を図1で確認して下さい。

ここに示した例以外にも様々な組合せが可能です。個々の付属品については、20頁以後の付属品表を参照して下さい。

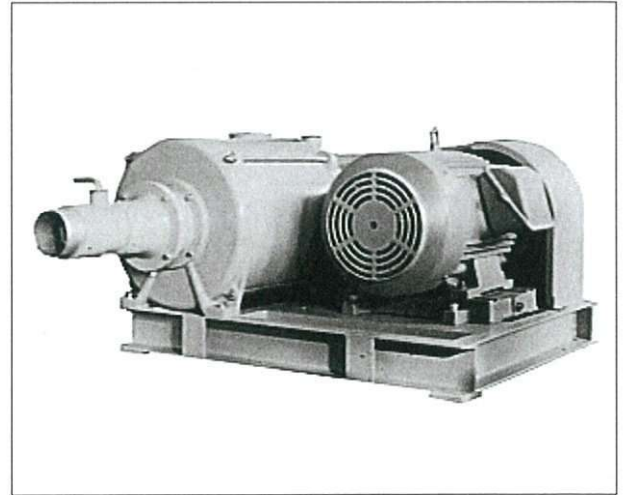


図1が吸込使用、図5が吐出し使用の場合の標準的な組合せとなっております。

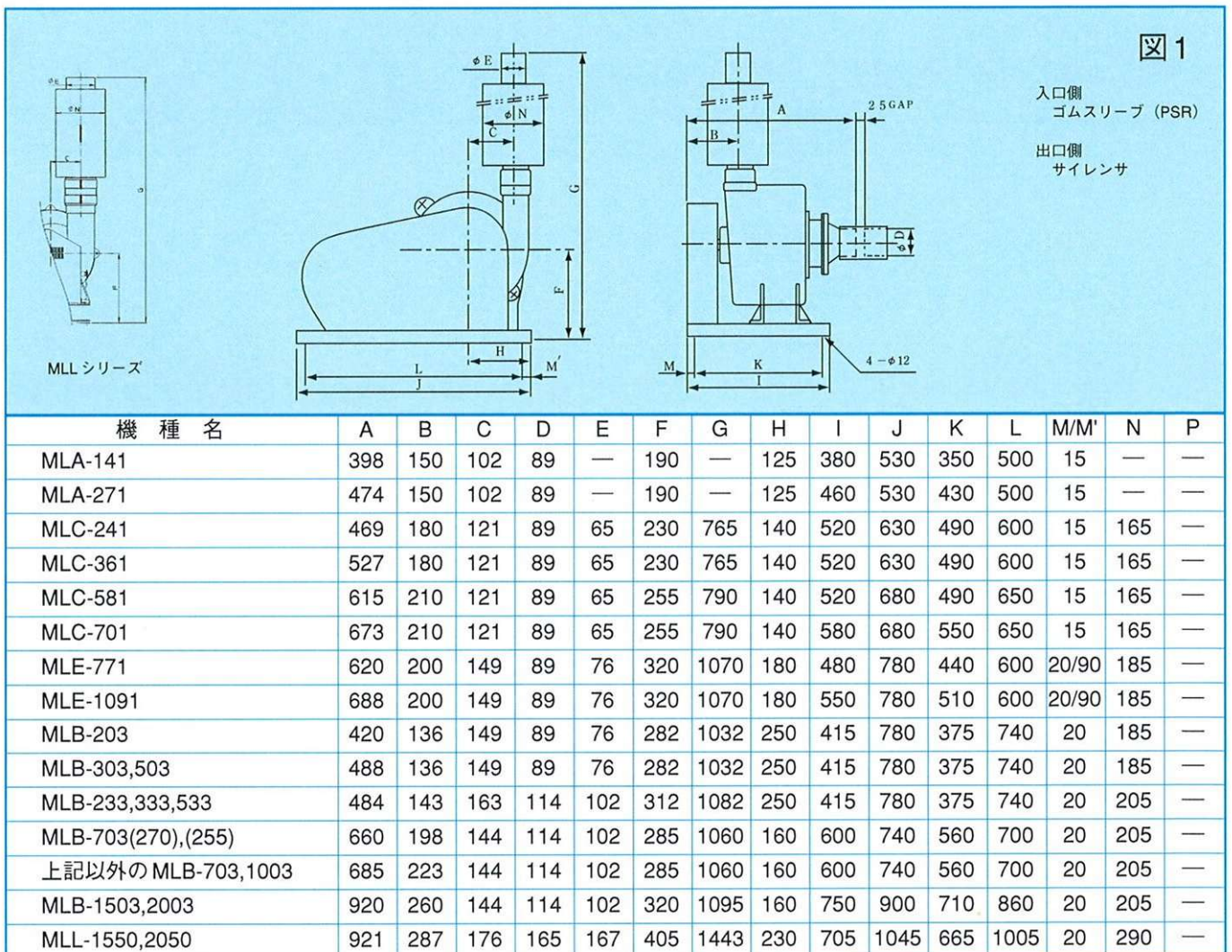
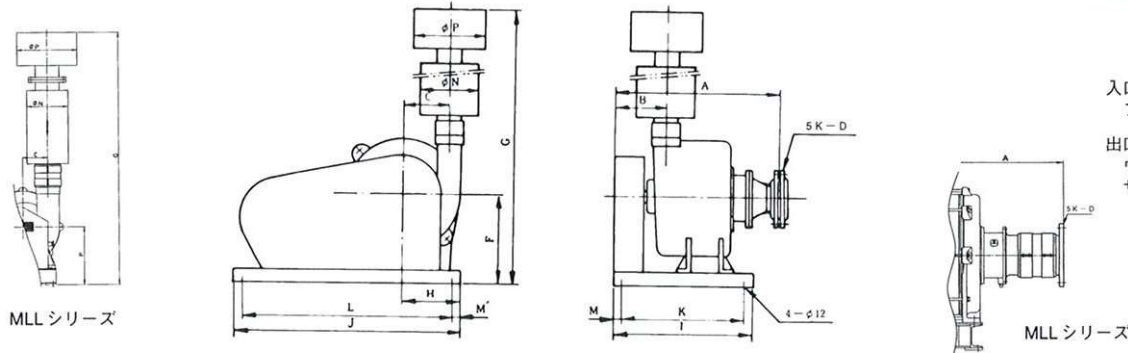


図2

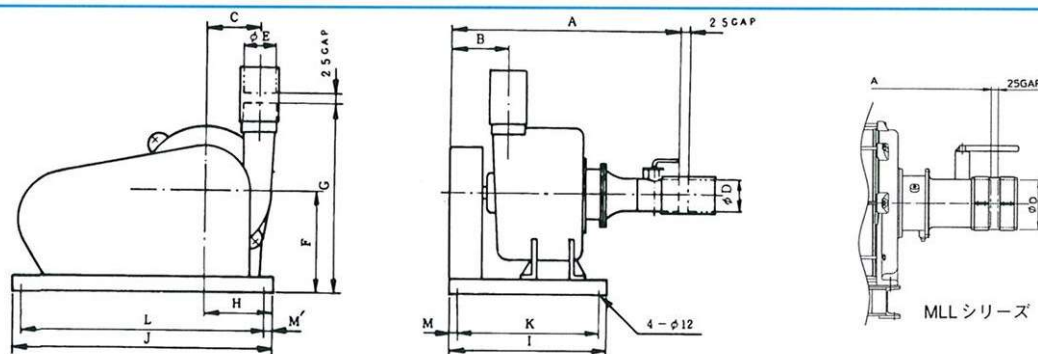
入口側
フランジ
出口側
ウェザーフード付
サイレンサ



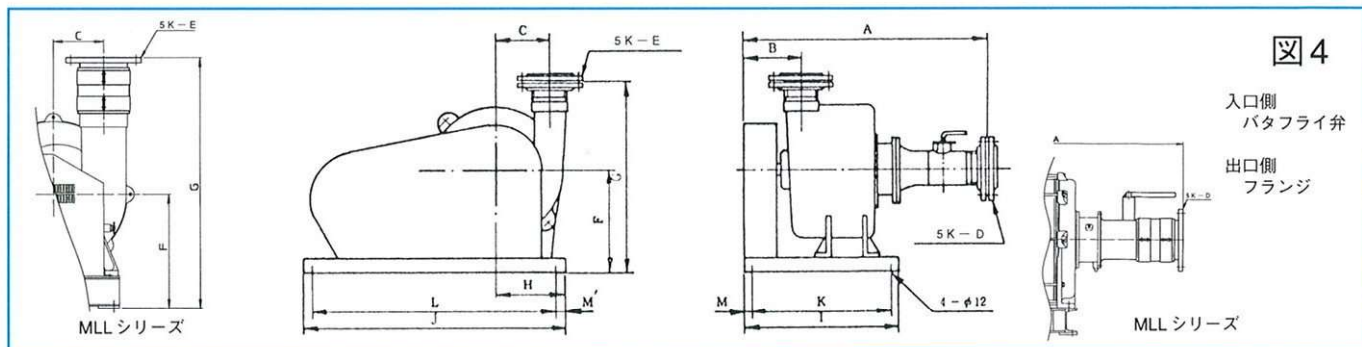
機種名	A	B	C	D	E	F	G	H	I	J	K	L	M/M'	N	P
MLA-141	412	150	102	80	—	190	—	125	380	530	350	500	15	—	—
MLA-271	488	150	102	80	—	190	—	125	460	530	430	500	15	—	—
MLC-241	483	180	121	80	—	230	870	140	520	630	490	600	15	165	200
MLC-361	541	180	121	80	—	230	870	140	520	630	490	600	15	165	200
MLC-581	629	210	121	80	—	255	895	140	520	680	490	650	15	165	200
MLC-701	687	210	121	80	—	255	895	140	580	680	550	650	15	165	200
MLE-771	634	200	149	80	—	320	1220	180	480	780	440	600	20/90	185	230
MLE-1091	702	200	149	80	—	320	1220	180	550	780	510	600	20/90	185	230
MLB-203	434	136	149	80	—	282	1182	250	415	780	375	740	20	185	230
MLB-303,503	502	136	149	80	—	282	1182	250	415	780	375	740	20	185	230
MLB-233,333,533	498	143	163	100	—	312	1232	250	415	780	375	740	20	205	230
MLB-703(270),(255)	674	198	144	100	—	285	1210	160	600	740	560	700	20	205	230
上記以外のMLB-703,1003	699	223	144	100	—	285	1210	160	600	740	560	700	20	205	230
MLB-1503,2003	934	260	144	100	—	320	1245	160	750	900	710	860	20	205	230
MLL-1550,2050	1046	287	176	150	—	405	1778	230	705	1045	665	1005	20	290	420

図3

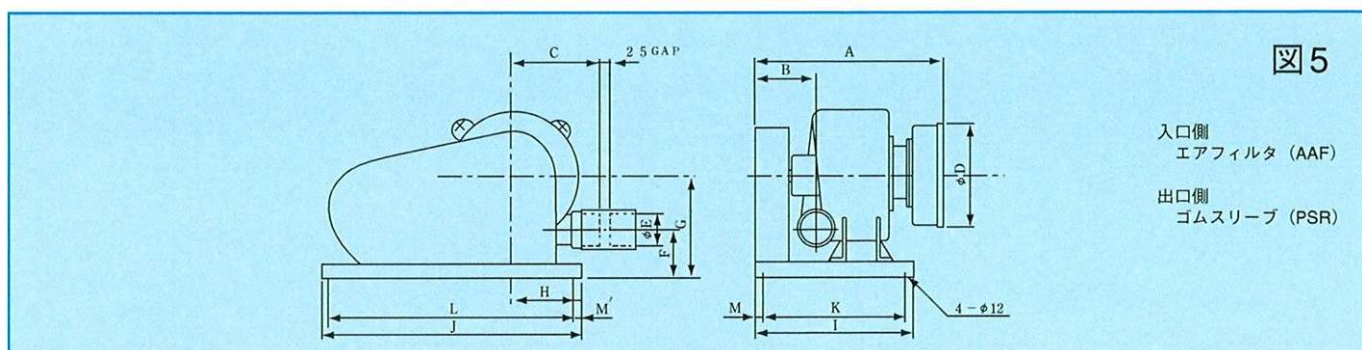
入口側
バタフライ弁
ゴムスリーブ (PSR)
出口側
ゴムスリーブ (PSR)



機種名	A	B	C	D	E	F	G	H	I	J	K	L	M/M'	N	P
MLA-141	508	150	102	89	48	190	320	125	380	530	350	500	15	—	—
MLA-271	584	150	102	89	48	190	320	125	460	530	430	500	15	—	—
MLC-241	579	180	121	89	76	230	410	140	520	630	490	600	15	—	—
MLC-361	637	180	121	89	76	230	410	140	520	630	490	600	15	—	—
MLC-581	725	210	121	89	76	255	435	140	520	680	490	650	15	—	—
MLC-701	783	210	121	89	76	255	435	140	580	680	550	650	15	—	—
MLE-771	730	200	149	89	89	320	560	180	480	780	440	600	20/90	—	—
MLE-1091	798	200	149	89	89	320	560	180	550	780	510	600	20/90	—	—
MLB-203	530	136	149	89	89	282	522	250	415	780	375	740	20	—	—
MLB-303,503	598	136	149	89	89	282	522	250	415	780	375	740	20	—	—
MLB-233,333,533	614	143	163	114	114	312	572	250	415	780	375	740	20	—	—
MLB-703(270),(255)	790	198	144	114	114	285	550	160	600	740	560	700	20	—	—
上記以外のMLB-703,1003	815	223	144	114	114	285	550	160	600	740	560	700	20	—	—
MLB-1503,2003	1050	260	144	114	114	320	585	160	750	900	710	860	20	—	—
MLL-1550,2050	1021	287	176	165	165	405	758	230	705	1045	665	1005	20	—	—

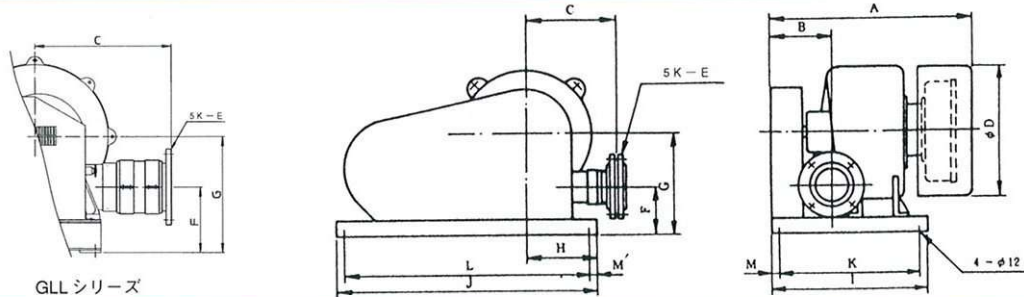


機種名	A	B	C	D	E	F	G	H	I	J	K	L	M/M'	N	P
MLA-141	567	150	102	80	40	190	363	125	380	530	350	500	15	—	—
MLA-271	643	150	102	80	40	190	363	125	460	530	430	500	15	—	—
MLC-241	638	215	121	80	65	230	453	140	520	630	490	600	15	—	—
MLC-361	696	215	121	80	65	230	453	140	520	630	490	600	15	—	—
MLC-581	784	210	121	80	65	255	478	140	520	680	490	650	15	—	—
MLC-701	842	210	121	80	65	255	478	140	580	680	550	650	15	—	—
MLE-771	789	200	149	80	80	320	569	180	480	780	440	600	20/90	—	—
MLE-1091	857	200	149	80	80	320	569	180	550	780	510	600	20/90	—	—
MLB-203	589	136	149	80	80	282	531	250	415	780	375	740	20	—	—
MLB-303,503	657	136	149	80	80	282	531	250	415	780	375	740	20	—	—
MLB-233,333,533	676	143	163	100	100	312	584	250	415	780	375	740	20	—	—
MLB-703(270),(255)	852	198	144	100	100	285	562	160	600	740	560	700	20	—	—
上記以外の MLB-703,1003	877	223	144	100	100	285	562	160	600	740	560	700	20	—	—
MLB-1503,2003	1112	260	144	100	100	320	597	160	750	900	710	860	20	—	—
MLL-1550,2050	1146	287	176	150	150	405	883	230	705	1045	665	1005	20	—	—



機種名	A	B	C	D	E	F	G	H	I	J	K	L	M/M'	N	P
GLA-145	373	150	130	154	48	88	190	125	380	530	350	500	15	—	—
GLA-275	449	150	130	154	48	88	190	125	460	530	430	500	15	—	—
GLC-245	461	180	180	280	76	109	230	140	520	630	490	600	15	—	—
GLC-365	519	180	180	280	76	109	230	140	520	630	490	600	15	—	—
GLC-585	607	210	180	280	76	134	255	140	520	680	490	650	15	—	—
GLC-705	665	210	180	280	76	134	255	140	580	680	550	650	15	—	—
GLE-755	544	200	240	280	89	171	320	180	480	780	440	600	20/90	—	—
GLE-1075	612	200	240	280	89	171	320	180	480	780	440	600	20/90	—	—
GLE-1095	680	200	240	280	89	171	320	180	550	780	510	600	20/90	—	—
GLB-205	412	136	240	280	89	133	282	250	415	780	375	740	20	—	—
GLB-305,505	480	136	240	280	89	133	282	250	415	780	375	740	20	—	—
GLB-235,335,535	466	143	260	280	114	149	312	250	415	780	375	740	20	—	—
GLB-705(270),(255),(240), 1005(270)	642	198	265	280	114	141	285	160	600	740	560	700	20	—	—
上記以外の GLB-705,1005	667	223	265	280	114	141	285	160	600	740	560	700	20	—	—
GLB-1505,2005	902	260	265	280	114	176	320	160	750	900	710	860	20	—	—
GLL-1550,2050	888	287	353	420	165	229	405	230	705	1045	665	1005	20	—	—

図6



入口側
カバー付エアフィルタ
(ASF)

出口側
フランジ

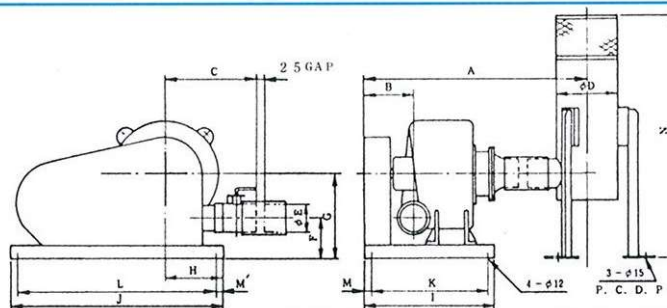
*吐出し方向が7番のときは
6mm加算されます

GLLシリーズ

機種名	A	B	C	D	E	F	G	H	I	J	K	L	M/M'	N	P
GLA-145	—	150	173	—	40	88	190	125	380	530	350	500	15	—	—
GLA-275	—	150	173	—	40	88	190	125	460	530	430	500	15	—	—
GLC-245	514	180	223	360	65	109	230	140	520	630	490	600	15	—	—
GLC-365	572	180	223	360	65	109	230	140	520	630	490	600	15	—	—
GLC-585	660	210	223	360	65	134	255	140	520	680	490	650	15	—	—
GLC-705	718	210	223	360	65	134	255	140	580	680	550	650	115	—	—
GLE-755	597	200	249	360	80	171	320	180	480	780	440	600	20/90	—	—
GLE-1075	665	200	249	360	80	171	320	180	480	780	440	600	20/90	—	—
GLE-1095	733	200	249	360	80	171	320	180	550	780	510	600	20/90	—	—
GLB-205	465	136	249	360	80	139*	288*	250	415	780	375	740	20	—	—
GLB-305,505	533	136	249	360	80	139*	288*	250	415	780	375	740	20	—	—
GLB-235,335,535	519	143	272	360	100	149	312	250	415	780	375	740	20	—	—
GLB-705(270),(255),(240), 1005(270)	695	198	277	360	100	141	285	160	600	740	560	700	20	—	—
上記以外のGLB-705,1005	720	223	277	360	100	141	285	160	600	740	560	700	20	—	—
GLB-1505,2005	955	260	277	360	100	176	320	160	750	900	710	860	20	—	—
GLL-1550,2050	956	287	478	560	150	229	405	230	705	1045	665	1005	20	—	—

図7

GLLシリーズは、出口側をバタフライ弁にした場合、配管との接続は、フランジ接続としてください。(図8参照)

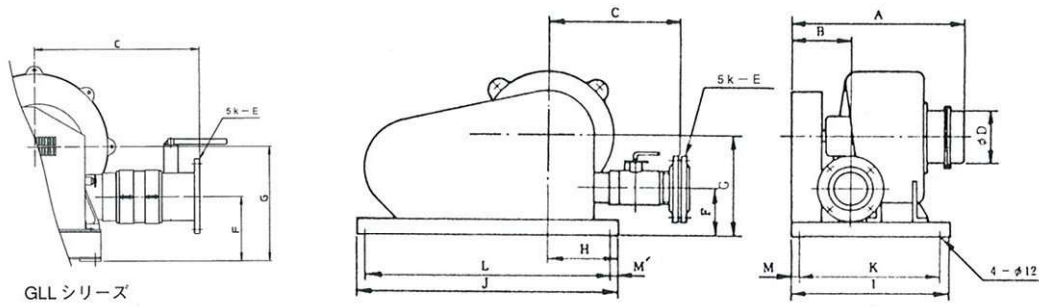


入口側
フィルタ付サイレンサL型

出口側
バタフライ弁 (VBV)
ゴムスリーブ (PSR)

機種名	A	B	C	D	E	F	G	H	I	J	K	L	M/M'	N	P
GLA-145	653	150	—	180	—	88	190	125	380	530	350	500	15	612	355
GLA-275	729	150	—	180	—	88	190	125	460	530	430	500	15	612	355
GLC-245	704	180	—	210	—	109	230	140	520	630	490	600	15	765	390
GLC-365	762	180	—	210	—	109	230	140	520	630	490	600	15	765	390
GLC-585	850	210	—	210	—	134	255	140	520	680	490	650	15	790	390
GLC-705	908	210	—	210	—	134	255	140	580	680	550	650	15	790	390
GLE-755	787	200	300	210	89	171	320	180	480	780	440	600	20/90	855	390
GLE-1075	855	200	300	210	89	171	320	180	480	780	440	600	20/90	855	390
GLE-1095	923	200	300	210	89	171	320	180	550	780	510	600	20/90	855	390
GLB-205	655	136	300	210	89	133	282	250	415	780	375	740	20	817	390
GLB-305,505	723	136	300	210	89	133	282	250	415	780	375	740	20	817	390
GLB-235,335,535	739	143	340	240	114	149	312	250	415	780	375	740	20	1022	420
GLB-705(270),(255),(240), 1005(270)	915	198	345	240	114	141	285	160	600	740	560	700	20	995	420
上記以外のGLB-705,1005	940	223	345	240	114	141	285	160	600	740	560	700	20	995	420
GLB-1505,2005	1175	260	345	240	114	176	320	160	750	900	710	860	20	1030	420
GLL-1550,2050	1216	287	—	290	—	229	405	230	705	1045	665	1005	20	1390	471

図 8

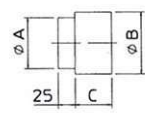
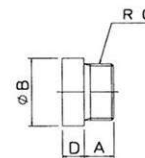
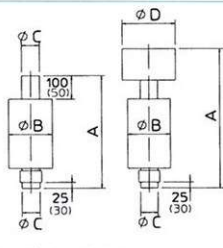
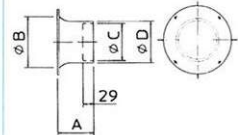
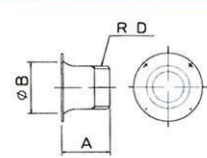
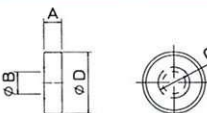
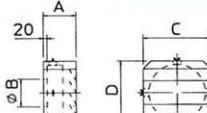
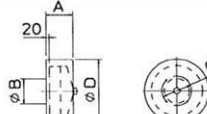
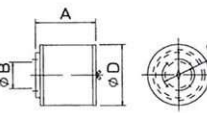


入口側
金アミ (AWC)
出口側
バタフライ弁
フランジ

GLL シリーズ

機種名	A	B	C	D	E	F	G	H	I	J	K	L	M/M'	N	P
GLA-145	363	150	—	105	—	88	190	125	380	530	350	500	15	—	—
GLA-275	439	150	—	105	—	88	190	125	460	530	430	500	15	—	—
GLC-245	419	180	—	145	—	109	230	140	520	630	490	600	15	—	—
GLC-365	477	180	—	145	—	109	230	140	520	630	490	600	15	—	—
GLC-585	565	210	—	145	—	134	255	140	520	680	490	650	15	—	—
GLC-705	623	210	—	145	—	134	255	140	580	680	550	650	15	—	—
GLE-755	502	200	359	145	80	171	320	180	480	780	440	600	20/90	—	—
GLE-1075	570	200	359	145	80	171	320	180	480	780	440	600	20/90	—	—
GLE-1095	638	200	359	145	80	171	320	180	550	780	510	600	20/90	—	—
GLB-205	370	136	359	145	80	133	282	250	415	780	375	740	20	—	—
GLB-305,505	438	136	359	145	80	133	282	250	415	780	375	740	20	—	—
GLB-235,335,535	424	143	402	145	100	149	312	250	415	780	375	740	20	—	—
GLB-705(270),(255),(240), 1005(270)	590	198	407	145	100	141	285	160	600	740	560	700	20	—	—
上記以外の GLB-705,1005	615	223	407	145	100	141	285	160	600	740	560	700	20	—	—
GLB-1505,2005	850	260	407	145	100	176	320	160	750	900	710	860	20	—	—
GLL-1550,2050	841	287	578	185	150	229	405	230	705	1045	665	1005	20	—	—

■ 付属品表

品名	外形	型式	寸法 mm				適用機種				備考			
			A	B	C	D	LA	LC	LE LB-200 300	LB-330		LB-700 2000	LL	
出 口 側		PNSC-65×2	65	60	50	-		○					スリーブ継手を使用する場合、このカップリングをブロウ出口に取り付けます。	
		PNSC-65×2.5	65	76	28	-		○						
		PNSC-65×3	65	89	50	-		○						
		PNSC-76×2	76	60	50	-			○					
		PNSC-76×3	76	89	50	-			○					
		PNSC-102×3	102	89	50	-				○	○			
		PNSC-102×4	102	114	50	-				○	○			
		PNSC-152×6	152	167	70	-						○		
付 属 品		PNFC-40×1.5	30	40	1 1/2	14	○						市販のJISネジ込み管継手を使用する場合に、このカップリングをブロウ出口に取り付けます。	
		PNFC-65×3	45	65	3	25		○						
		PNFC-76×3	45	76	3	25			○					
		PNFC-102×3	45	102	3	25				○	○			
		PNFC-102×4	48	102	4	25				○	○			
品		SSS-65H	380	165	65	-		○					ブロウを吸込使用するときのブロウ出口からの騒音を低減するときに取り付けます。 Wは屋外用ウェザーフード付(右図)です。	
		SSS-76	585	185	76	-			○					
		SSS-102	585	205	102	-				○	○			
		SSS-65HW	485	165	65	200			○					
		SSS-76W	735	185	76	230			○					
		SSS-102W	735	205	102	230				○	○			
入 口 側		ASC-136×76	80	100	76	89	○						吸込配管する場合でスリーブ継手を使用するとき及びホースを使用するとき、ホースカップリングとともに取り付けます。	
		ASC-180×65	90	140	65	76		○						
		ASC-180×76	90	140	76	89			○	○				
		ASC-180×102	100	140	102	114				○				
		ASC-200×102	100	140	102	114					○			
		ASC-240×6	120	-	-	167						○		
	付 属 品		ANC-136×3	80	100	-	3	○						吸込配管する場合でJISネジコミ管継手を使用するときに取り付けます。
			ANC-180×3	90	140	-	3		○	○	○			
			ANC-180×4	100	140	-	4				○			
			ANC-200×4	100	140	-	4					○		
品		AAF-90	55	90	120	154	○						ブロウへの異物の侵入を防ぎます。 参考技術資料25頁をごらんください。	
		AAF-140	82	140	166	280		○	○	○	○			
		AAF-180	87	180	220	420						○		
		AAF-140C	170	140	340	310		○	○	○	○		同上の屋外用です。 参考技術資料25頁をごらんください。	
		AAF-180C	250	180	480	460						○		
		ASF-140	155	140	166	360		○	○	○	○			
品		ASF-180	175	180	220	560					○	カバー内面に吸音材が貼ってあり2~3dB騒音が低下します。 参考技術資料25頁をごらんください。		
		ARF-140	270	140	166	270		○	○	○	○			
品		ARF-180	270	180	220	340					○	粉塵濃度の高い所、油煙のでるところに使用します。 参考技術資料25頁をごらんください。		

△は入口側にもみ使用できます。

品名	外形	型式	寸法 mm				適用機種						備考
			A	B	C	D	LA	LC	LE LB- 200 300	LB- 330	LB- 700 2000	LL	
入口型		ARF-140C	270	140	410	330		○	○	○	○		ARF-140の屋外用です。参考技術資料25頁をごらんください。ARF-180Cは、形状が若干違います。
		ARF-180C	330	180	520	475						○	
側網		AWC-136×105	45	136	105	120	○						比較的大きい異物の侵入を防ぎます。
		AWC-180×145	40	180	145	166		○	○	○			
		AWC-200×145	30	200	145	180						○	
		AWC-240×185	40	240	185	220						○	
付属品		SLC-502L×3B	422	180	89	180	○	○					ブロウを吐出し使用するときのブロウ入口からの騒音を低減します。参考技術資料25頁をごらんください。Wは、屋外用ウェザーフード付です。
		SLC-502LW×3B	422	180	89	180	○	○					
		SLC-503L	535	210	89	210		○	○				
		SLC-503LW	535	210	89	210		○	○				
		SLC-504L	710	240	114	230			○	○	○		
		SLC-504LW	710	240	114	230			○	○	○		
		SLC-506L	985	290	167	270						○	
		SLC-506LW	985	290	167	270						○	
サイレンサ配管途中用		SLC-002	180	390	61	-	○						配管の途中に取り付け、ブロウの出口または入口の音を低減します。ブロウに直接取り付けられることもできますが、ブロウに配管荷重がかからないような処置を構ってください。
		SLC-003	210	460	90	-		○	○				
		SLC-004	240	560	116	-				○	○		
		SLC-006	290	660	167	-						○	
		SLC-202-5K	180	395	61	130	○						
		SLC-203-5K	210	465	90	180		○	○				
		SLC-204-5K	240	565	116	200				○	○		
		SLC-206-5K	290	665	167	265						○	
		SLC-102-5K	180	400	61	130	○						
		SLC-103-5K	210	470	90	180		○	○				
		SLC-104-5K	240	570	116	200				○	○		
		SLC-106-5K	290	670	167	265						○	
ホースカップリング		PHC-40×38	40	26	40	38	○						ビニールホース、ゴムホースを使用する時に取り付けます。○印の機種のブロウ出口に直接差し込めます。入口側で使用するときには、吸込口に差し込みます。
		PHC-65×38	90	35	65	38		○					
		PHC-65×50	90	35	65	50			○				
		PHC-65×63	60	35	65	63			○				
		PHC-76×38	90	35	76	38			○	△			
		PHC-76×50	90	35	76	50			○	△			
		PHC-76×63	87	30	76	63			○	△			
		PHC-76×76	75	44	76	76			○	△			
		PHC-102×76	90	44	102	76				○	○		
		PHC-102×102	75	44	102	102					○	○	
バタフライ弁		VBV-76	135	94	76	89	△	△	○	△			風量を調整するとき使用します。○印の機種のブロウ出口に直接差し込めます。入口側で使用するときには、吸込口に差し込みます。
		VBV-102	155	110	102	114			△	○	○		

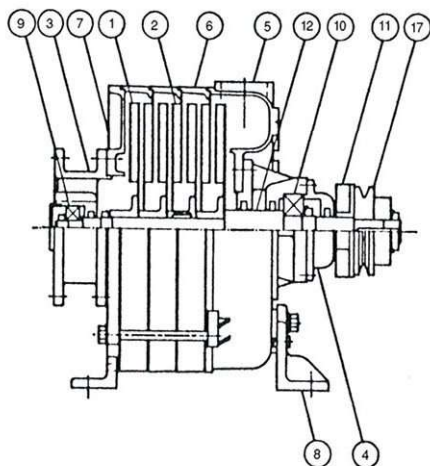
品名	外形	型式	寸法 mm				適用機種					備考	
			A	B	C	D	LA	LC	LE LB- 200 300	LB- 330	LB- 700 2000		LL
スリーブ継手		PSR-1.5・PSR-1.5S	130	48	58	-	○						ガス管 (SGP) が直接差し込めます。締切圧力が吸込使用で -28kPa の吐出しで 35kPa 以上ある機種についてはお問い合わせください。 記号S付はバンドが2本です。PSR-6は鋼板製クランプを使用します。
		PSR-2・PSR-2S	130	60	70	-							
		PSR-2.5・PSR-2.5S	130	76	86	-		○					
		PSR-3・PSR-3S	150	89	99	-			○				
		PSR-4・PSR-4S	160	114	124	-				○	○		
		PSR-6	160	165	181	-						○	
防振ゴム		MEH-25 図1	25	27	19	M6	○	○					ブロワ架台の下に4カ所取り付け、振動伝達を防止します。 1) LE及びLB-700に適用 2) LB-2000に適用
		A5004 図2	35	20	23	M8		○	○	○			
		A5007 図2	38	25	28	M8			○ ¹⁾		○ ¹⁾		
		ME-50 図1	50	25	37	M10					○ ²⁾	○	

● MLL, GLL シリーズ専用付属品

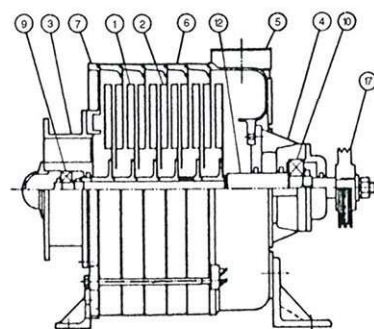
品名	外形	型式	寸法 mm		備考
			D	L	
バタフライ弁		ADC-6-5K	-	-	風量を調整する時に使用します。 配管との接続はスリーブ継手PSR-6にて行います。
		ADC-240x6-LL	-	-	吸込口にダンパを組み込んだタイプです。 PSR-6で配管に接続します。
ホースカップリング		ATC-6x100-5K	100	200	ビニールホース、ゴムホースを使用するときに取り付けます。
		ATC-6x125-5K	125	170	
		ATC-6x150-5K	150	150	
フランジカンパニオン		ACF-6-5K	-	-	配管とフランジ接続する時に使用します。 スリーブ継手PSR-6と組み合わせて使用します。

■ 構造断面図

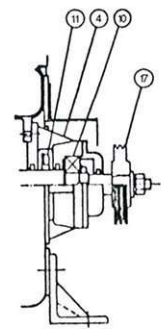
● MLA GLA シリーズ



● MLC GLC シリーズ

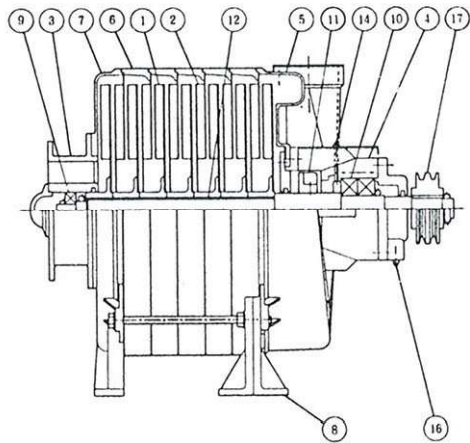


240, 360タイプ

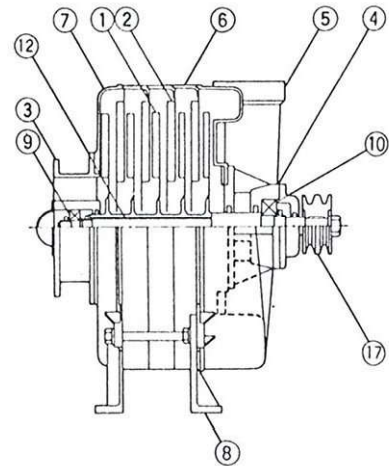


580, 700タイプ

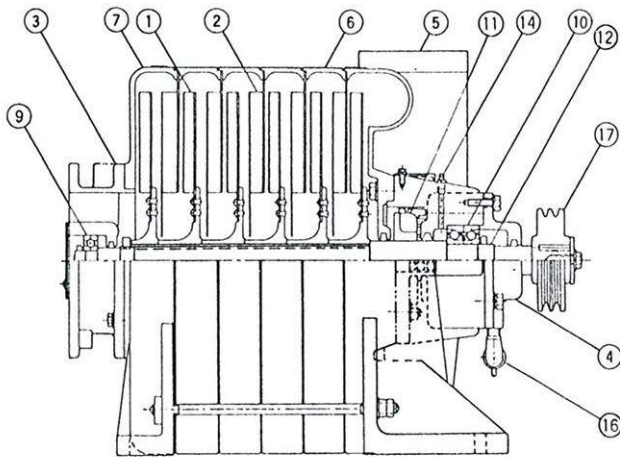
● MLE
GLE シリーズ



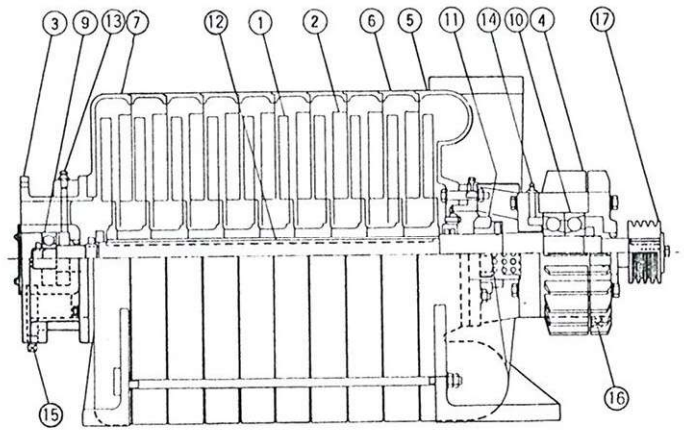
● MLB
GLB シリーズ 200,300,330 タイプ



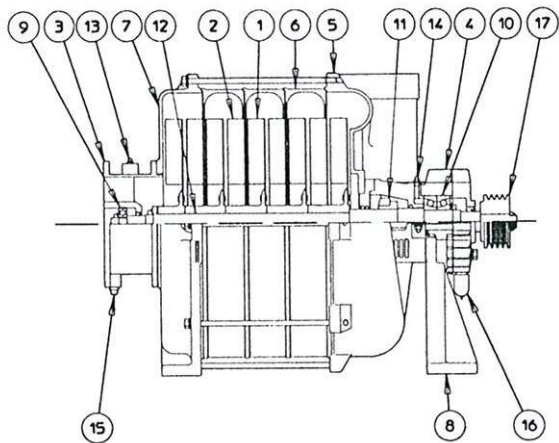
● MLB
GLB シリーズ 700 タイプ



● MLB
GLB シリーズ 2000 タイプ



● MLL
GLL シリーズ



部番	品名	部番	品名	部番	品名
1	ファン (回転翼)	7	ファンケースC	13	グリス注入口 (入口側)
2	デフレクタ (固定翼)	8	フート	14	〃 (出口側)
3	軸受BOX (入口側)	9	軸受 (入口側)	15	グリス排出口 (入口側)
4	〃 (出口側)	10	〃 (出口側)	16	〃 (出口側)
5	ファンケースA	11	ヒートファン	17	プーリ
6	ファンケースB	12	シャフト	18	

参考技術資料

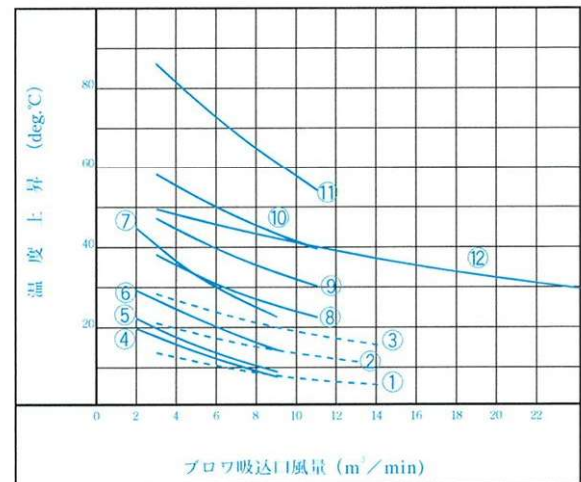
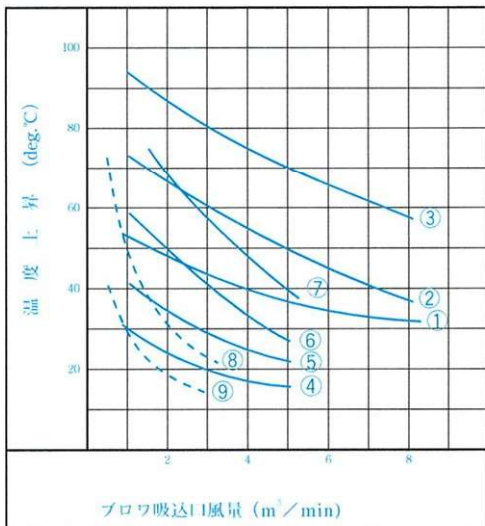
1. 三相誘導電動機の出力和電流特性および各設備の容量

モータ出力 (kW)	電圧 (V)	開閉器 *(A)	超過目盛電流計 (A)	積算電力計 (A)	ヒューズ *(A)	配線の最小太さ (mm ²)	接地線の最小太さ直径 (mm)	変圧器の最小容量 (kVA)	定格電流 **(A)		始動電流 **(A)	
									50Hz	60Hz	50Hz	60Hz
0.75	200	15	5	10	10	2.0	1.6	2	3.8	3.5	20	18
1.5	200	15	10	10	15	2.0	1.6	3	6.4	6.1	40	37
2.2	200	30	15	20	20	2.0	1.6	5	9.1	8.7	62	53
3.7	200	30	30	20	30	3.5	2.0	7.5	15	14	115	100
5.5	200	60 [30]	30	30	50 [30]	5.5	2.6	10	22	21	140	115
7.5	200	100 [60]	60	50	75 [50]	8.0	2.6	15	29	27	210	180
11	200	100 [60]	60	75	100 [75]	14	14 (mm ²)	20	44	41	250	230
15	200	100	100	75	100 [100]	22	22 (mm ²)	20	56	53	350	300

*開閉器、ヒューズ欄の〔 〕内の数字はスターデルタ始動器付の場合を示します。

**メーカー、型式により若干の差異があります。

2. ムトウターボブロワの温度上昇曲線



曲線番号	タイプ	吐出し機種名称	吸込機種名称
①	LE-750	GLE-755(285)	
②	LE-1070	GLE-1075(270)	MLE-771(270)
③	LE-1090	GLE-1095(270)	MLE-1091(270)
④	LC-240	GLC-245(142)	MLC-241(142)
⑤	LC-360	GLC-365(142)	MLC-361(142)
⑥	LC-580	GLC-585(142)	
⑦	LC-700	GLC-705(158)	MLC-701(158)
⑧	LA-270	GLA-275(170)	MLA-271(170)
⑨	LA-140	GLA-145(170)	MLA-241(170)

曲線番号	タイプ	吐出し機種名称	吸込機種名称
①	LB-330	GLB-235(165)	MLB-233(165)
②	〃	GLB-335(210)	MLB-333(210)
③	〃	GLB-535(240)	MLB-533(240)
④	LB-200	GLB-205(225)	MLB-203(225)
⑤	LB-300	GLB-305(210)	
⑥	〃	GLB-305(240)	MLB-303(240)
⑦	〃	GLB-505(285)	MLB-503(285)
⑧	LB-700	GLB-705(240)	
⑨	〃	GLB-705,1005(270)	MLB-703(270)
⑩	〃	GLB-1005(300)	MLB-1003(300)
⑪	LB-2000	GLB-2005(270)	MLB-1503(270)
⑫	LL-2050	GLL-2050(43)	MLL-2050(43)

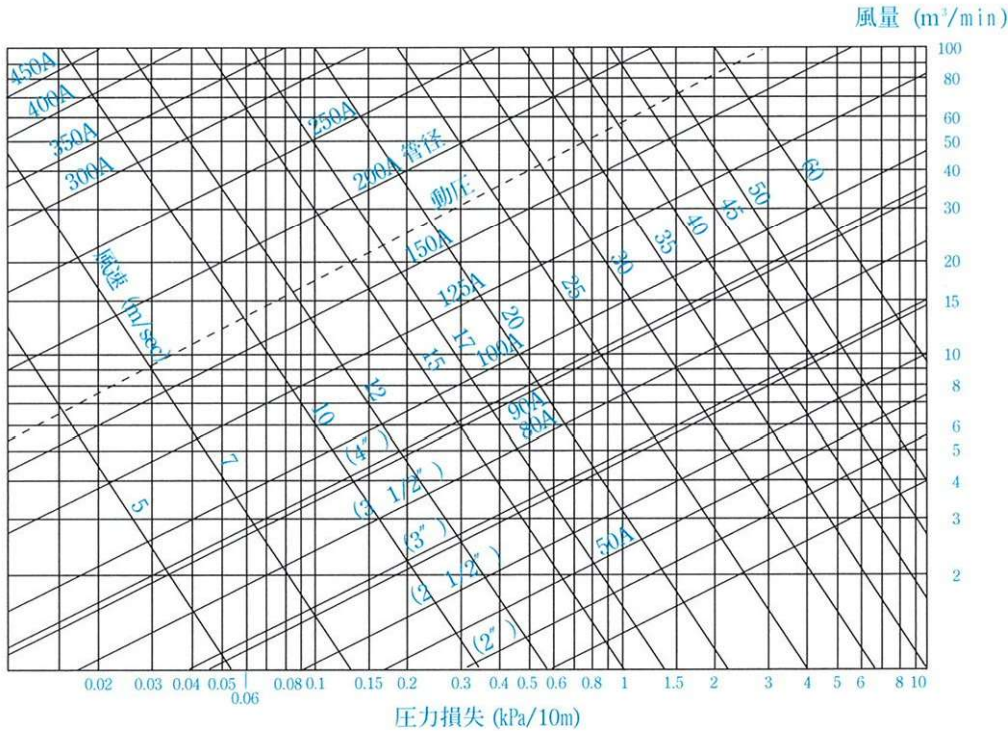
(1) 実際のブロワの吐出し温度はグラフで読み取った温度に室温を加算して下さい。

(2) 図に無い機種の温度上昇は同タイプで近い回転速度の機種（基準機種）の温度上昇値を使って次式より概算して下さい。

$$\text{求める機種の温度上昇値} = \left(\frac{\text{求める機種のモータブリー径}}{\text{基準機種のモータブリー径}} \right)^2 \times \text{基準機種の温度上昇値}$$

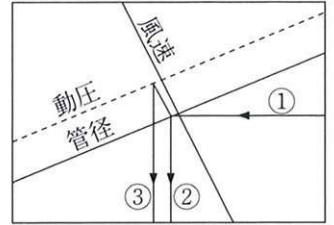
* MLL, GLL シリーズも同様に、機種名の () 内数値で計算できます。

3. 配管圧損図



配管サイズはガス管SGPを示します。()内電線管

図 2



《本図の使い方》

- ① 使用風量の点から横に線を伸ばし、使用配管径のグラフとの交点を見つめます。
- ② ①で読んだ点の真下の目盛が、配管10m当りの圧損となります。
- ③ ①で求めた点は、管内を流れる風速も表しています。風速のグラフ（左上から右下に伸びる線）から読み取って下さい。
- ④ ①で求めた点から風速のグラフに平行に破線のグラフまで線を引き、その交点の真下の目盛を読みますとこれが配管内の動圧を示します。

4. ムトウブロワの慣性モーメント

$$JM \doteq 1.2 \times JB \left(\frac{NB}{NM} \right)^2 \text{kgm}^2$$

JM : モータ軸に換算したブロワの慣性モーメント

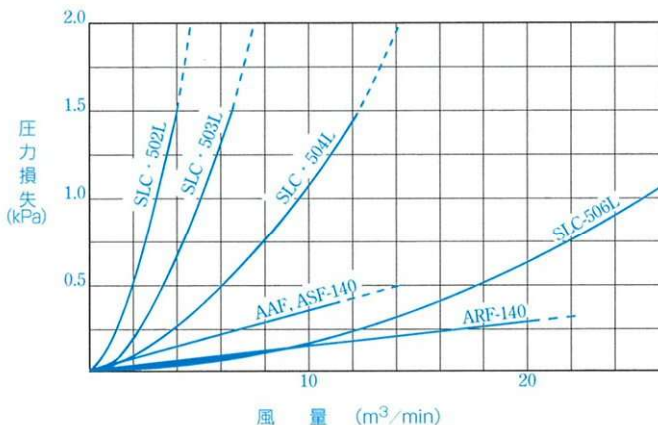
JB : プーリを含めたブロワ軸における慣性モーメント
(右の表で求めて下さい)

NB : ブロワ回転速度 (6頁～14頁の表で求めて下さい)

NM : モータ回転速度 (メーカーにより差が多少ありますが、
だいたい次のとおりです。50Hz : 1440min⁻¹ 60Hz : 1740min⁻¹)

タイプ	JB	タイプ	JB
LA 4段	0.0075	LE 7段	0.078
LA 7段	0.013	LE 9段	0.1
LC 4段	0.02	LB 200	0.023
LC 6段	0.028	LB 300	0.035
LC 8段	0.038	LB 330	0.038
LC 10段	0.045	LB 700	0.083
LE 5段	0.055	LB 2000	0.18
		LL	0.13

5. エアフィルタ



*実線部でのご使用をおすすめします。

図 3

フィルタ材質：ポリエステル、ポリクラーレン

捕集効率：約76% (大気塵質量%)

耐熱性：100℃

外観：不織布状 (メッシュはありません)

その他：難燃性有り

●再生

フィルタの汚れがひどい時は、洗浄により再生できます。

洗浄方法

(1) 中性洗剤水溶液 (20倍稀釈) による押し洗い (もみ洗い
絞りは、しないで下さい)

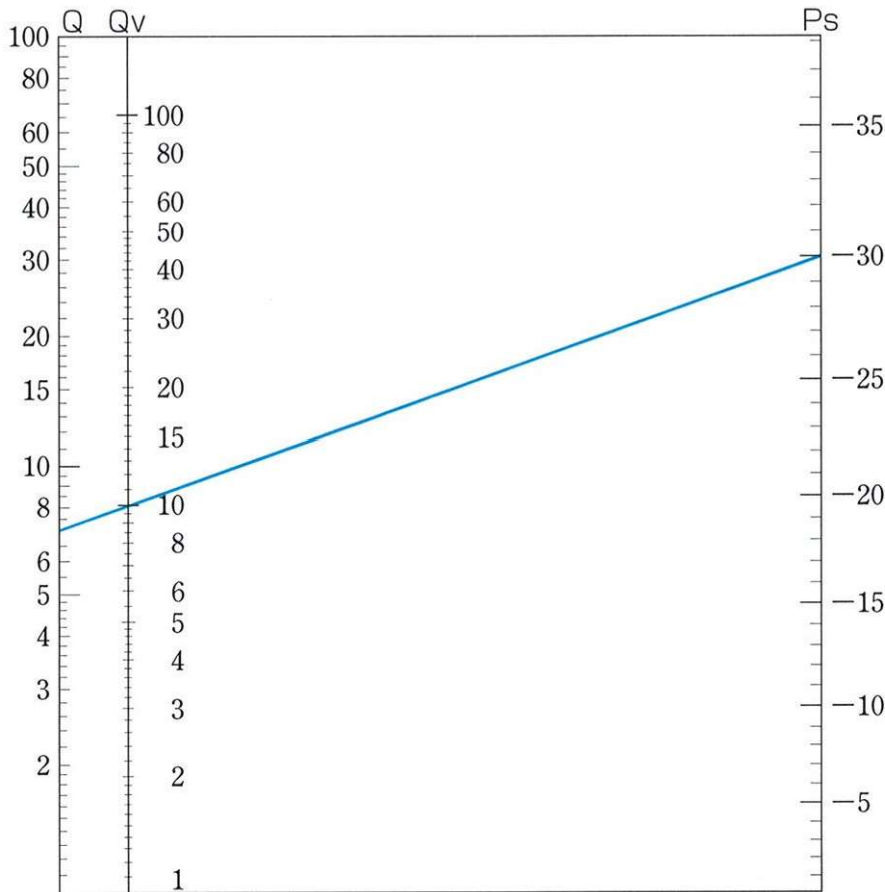
(2) スプレー洗浄

(3) 真空クリーナによる吸引または吹きとばし

乾燥：汚れているほうを下にしてかげ干しをして下さい。

6. 吸込使用の場合の風量換算表

《本図の使い方》



吸込使用の場合、風量のカatalog値は、吸込口状態で表示してあります。

この風量を大気圧状態における風量に換算するには、左の図を使用すると便利です。

たとえば、静圧が-30kPa 吸込口状態風量が10m³/minである場合、図の右端のPsの目盛の-30の点とQvの目盛の10の点を結んだ直線を左端のQの目盛まで伸ばします。Qの目盛における交点が求める大気圧状態における風量約7.1m³/minとなります。

Q : 大気圧状態 (101.3kPa) における風量 (m³/min)

Qv : 吸込口における風量 (m³/min)

Ps : 吸込静圧 (kPa)

図 4

表を使わずに計算で求めるには、次式で行います。

$$Q = Qv \times \frac{(101.3 - |Ps|)}{101.3}$$

7. 使用グリス

1.開放形ベアリングを使用している機種については、ベアリンググリスは次の製品を使用しております。

(’89年2月以前に製造された機種については、給油銘板を御確認ください)

品名：マルテンプSRL	使用温度範囲：-40~+130℃
製造者：協同油脂株式会社	増稠剤：リチウム石けん
	基油：特殊合成潤滑油

2.ブロワに使用されている密封型ベアリングには、上記のグリスが封入されております。

ベアリングをご購入の際はベアリング番号とともに、「マルテンプSRLグリス入り」とご指定ください。

8. インバータ制御について

(1) 特徴

- ・ 弁制御にくらべて省エネ効果が高い。但し、モータの効率低下等により、60～57Hzの間は、インバータを使用しないときよりも、消費電力は増加します。
- ・ 始動電流値が小さい
モータの定格電流値に対して170～180%

(2) インバータ制御による性能の変化（近似式）

$$\frac{N_2}{N_1} = \frac{Q_2}{Q_1}$$

$$\left(\frac{N_2}{N_1}\right)^2 = \frac{\Delta P_2}{\Delta P_1}$$

$$\left(\frac{N_2}{N_1}\right)^3 = \frac{L_2}{L_1}$$

N_1, N_2 : 回転速度または周波数

Q_1, Q_2 : 風量

$\Delta P_2, \Delta P_1$: 静圧

L_1, L_2 : 軸動力

計算例：

60Hzにおける性能が、風量9.0m³/min.、静圧9.6kPa、軸動力2.8kWのブロワをインバータで40Hzまで周波数を下げた時の性能は上の近似式により、概略次のようになります。

$$\text{風量} = \frac{40}{60} \times 9.0 = 6.0 \text{m}^3/\text{min.}$$

$$\text{静圧} = \left(\frac{40}{60}\right)^2 \times 9.6 \div 4.27 \text{kPa}$$

$$\text{軸動力} = \left(\frac{40}{60}\right)^3 \times 2.8 \div 0.83 \text{kW}^*$$

*：ベルト、軸受等による機械的ロスが、回転速度の比の1乗に比例するため、実際の軸動力は、左の計算結果よりも若干大きくなります。

(3) インバータ制御の注意事項

- ・ モータの騒音値が5～10dB高くなる。
- ・ 60Hz機種を使用する。
インバータ駆動にすると発熱量が大きくなります。60Hz機種は熱的余裕が大きいので定格出力まで使えますが、50Hz機種ではモータが焼損する恐れがあります。50Hz地区でも、インバータ駆動するときは、60Hz機種を使用してください。
- ・ 低速運転での注意
30Hz未満で運転する場合、インバータ用モータを除き、モータの冷却能力が低下し、コイルの温度上昇が大きくなるため、モータに保護リレーを取付け温度上昇時に運転停止または警報を発生させることをお奨めします。
- ・ 防爆モータとの組合せ
防爆モータ使用時には、モータとインバータのセットで検定に合格したものの使用が法律により義務づけられています。

■ 御注文に際して

御注文の際には、以下の事項について御連絡ください。

- 型式 …… 型式が不明の場合は、必要性能及び吸込条件を御連絡ください。
- 電源 …… 電圧・周波数
- 吐出し方向 …… 3頁を御参照ください。
- 付属品
- 台数
- 設置場所* …… 屋内、屋外の別
- モータの種別*・御支給の有無
- 特殊な条件・仕様の有無

*：御指定のない場合は、標準仕様（3頁を御参照ください）とさせていただきます。

あなたの選択に責任を持ちます。品質と価格。

主な営業品目

- ムトウ ワイドブロワ
- ムトウ スペンサー ブロワ (技術提携品)
- ムトウ 真空集塵機
- ムトウ セントラルバキューム システム
- ムトウ サイレンサ



本 社 〒226-0024 横浜市緑区西八朔町751
営 業 ☎045(932)2211(代)
総 務 ☎045(932)2214
工 務 ☎045(932)2215
技 術 ☎045(932)2217
Fax 045(932)2219
大阪営業所 〒531-0071 大阪市北区中津1-2-19 (新清風ビル)
☎06(6372)1100(代)
Fax 06(6372)1797
ホームページ <http://www.mutodenki.co.jp>
Eメール sales@mutodenki.co.jp

取扱店

仕様、性能等は改良のため変更する場合がありますのでご了承ください。
本カタログの掲載された製品を正しくお使いいただくため、ご使用の前に必ず取扱説明書をお読みください。



SC-039-4E

05-07