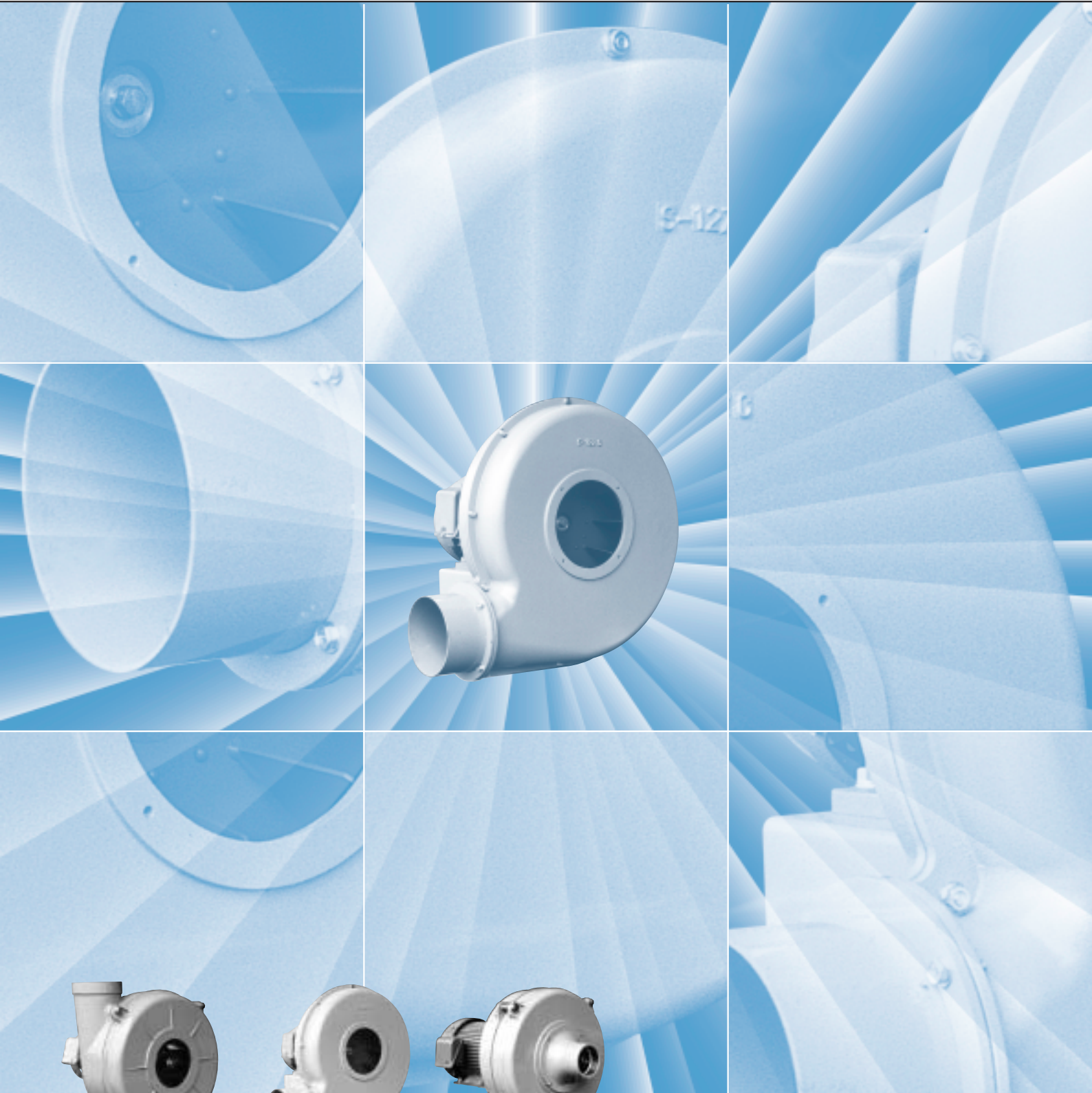


低圧から高圧まで幅広いニーズに応える

MUTO ターボブロワ

●MXシリーズ ●MSシリーズ ●Fシリーズ



目次

各シリーズの特長	2
使用条件	3
性能について	3
ご注意	3
機種を選定表	4
MXシリーズ	6
MSシリーズ	12
Fシリーズ	15
インバータ資料	18
付属品	19

ユーザーの声により生まれた3シリーズ

各シリーズの特長

●MXシリーズ

ムトウターボブロワ長軸モータ形の出口口径を拡大し、従来機よりも使用風量域を上げたタイプです。

●MSシリーズ

1つのケーシングに対し、ファンを次の3種類の中から選択できます。

- ① ターボファン 高効率
- ② プレートファン 耐摩耗性に優れ、多少の粉塵を吸引しても他のファンと比較して長期間運転できます。
- ③ フォワードファン 高圧、大風量用途。

●Fシリーズ

- ① インバータによる増速で、従来のベルト駆動形と同等の性能を発揮します。
- ② 風量調整を回転数制御で行うため、省エネ効果が高くなっております。
- ③ 50Hz地区、60Hz地区に関係無く、同じ機種をご使用できます。
- ④ ベルト駆動の同等性能品に比べて、設置面積は50～70%です。

使用条件について

ムトウターボブロワには次の形式があります。ご使用条件に応じてご選定くださるようお願い致します。

項目	使用条件			
	標準形	耐熱形	防爆形	屋外形
吸込温度	-15℃~60℃	-15℃~200℃	-15℃~60℃	-15℃~60℃
雰囲気	爆発性ナシ	爆発性ナシ	第2種危険場所	爆発性ナシ
周囲温度	-15℃~40℃			
据付場所	屋内	屋外		
据付スペース	点検や修理作業のためのスペースを確保してください。			
塗料	メラミン樹脂系	耐熱塗料	メラミン樹脂系又はラッカー	
塗装色	7.5BG6/1.5	シルバー	7.5BG6/1.5	
吐出し方向				
据付方法	ブロワの入口が横向きになるように設置し、架台をはずませないようにボルト又は防振ゴムで固定してください。 注) 入口が横向き以外のときはご相談ください。			
使用上の注意	1. ブロワは性能曲線の実線領域でご使用ください。破線領域でご使用の場合はご相談ください。 2. 本シリーズのブロワは、引火性気体、N ₂ ガス等漏れが許されない気体は取り扱えません。このような場合には、ご相談ください。 3. 上記吸込温度を超える空気、ダストを含む空気及び腐食性気体は原則として取り扱えません。ご注意ください。			

- 防爆形はモータを安増形にしたものです。
- 屋外形はモータを屋外加工したものです。
- Fシリーズの防爆形は製作できません。

性能について

ムトウターボブロワの性能はJIS B8330に規定された方法により以下のような条件における性能を表示しています。

項目	性能表示条件	
	吐出し性能	吸込性能
吸込気体	空気	
吸込温度	20℃	
吸込絶対圧	101.3kPa (10333mmAq・760mmHg)	
吸込湿度	65%	
吸込口	開放で測定	標準口径の吸込口をつけて測定
吐出し口	標準口径のスリーブ継手をつけて測定	開放で測定
静圧	測定静圧(ゲージ圧)を表示します。	
風量	ブロワの吸込口における風量を表示します。	

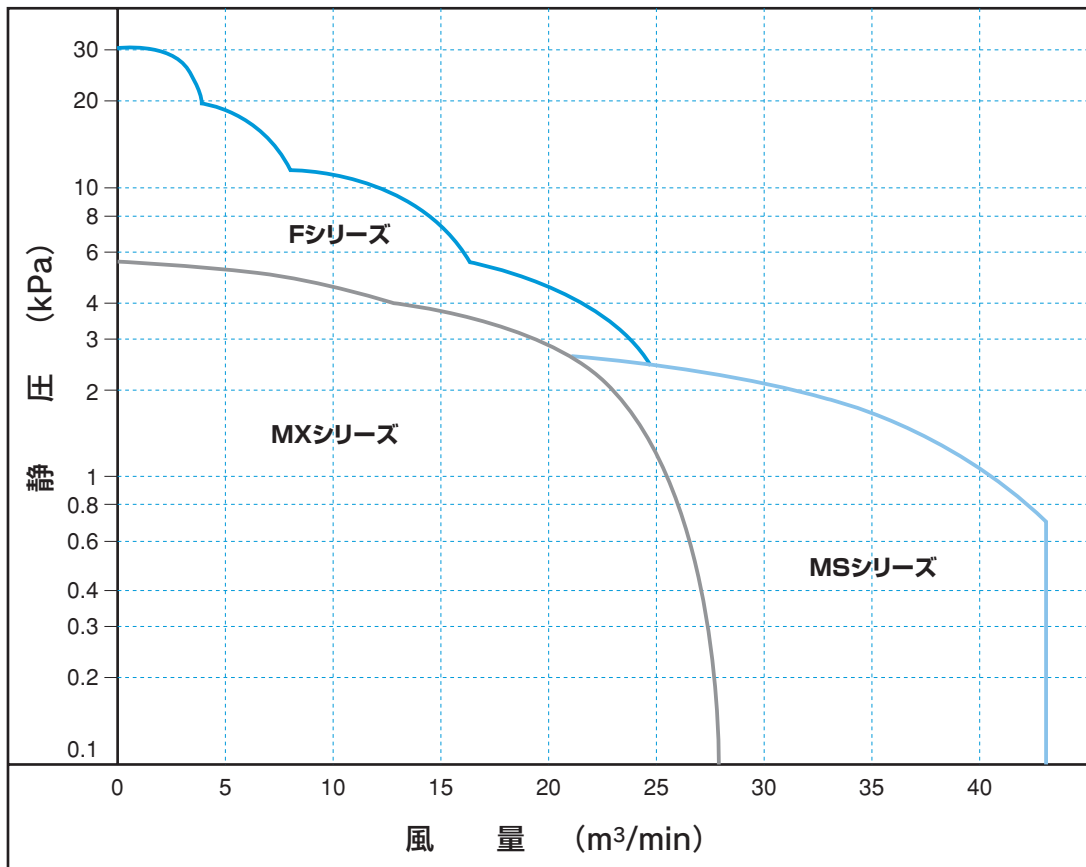
ご注意

- 指定塗料は取扱っていません。
- モータのメーカー指定は取扱っていません。
- 指定塗装色は別途価格にてお引受け致します。
- インバータ使用の場合はご相談ください。(MS、MXシリーズ)
- モータ異電圧は別途価格にてお引受け致します。
- このほかの特殊なご要望についてはご相談ください。

機種を選定表

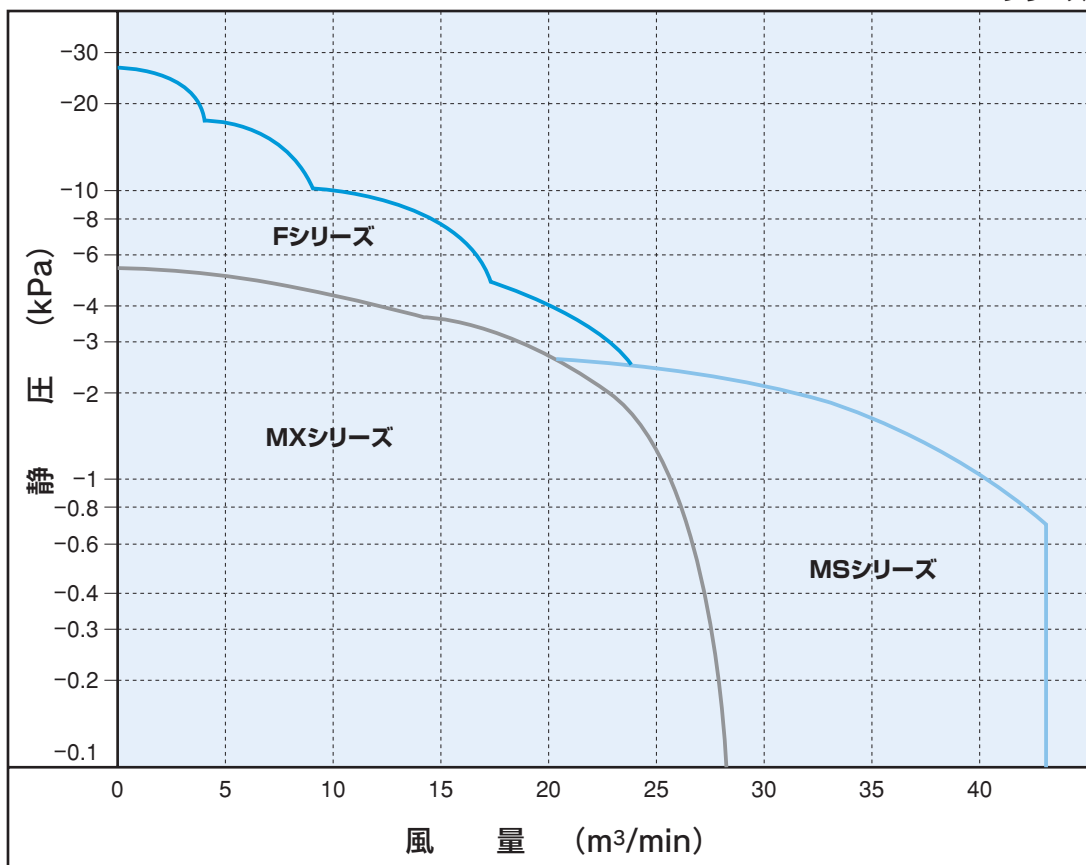
● 吐出し—60Hz使用

— Fシリーズ
— MSシリーズ
— MXシリーズ



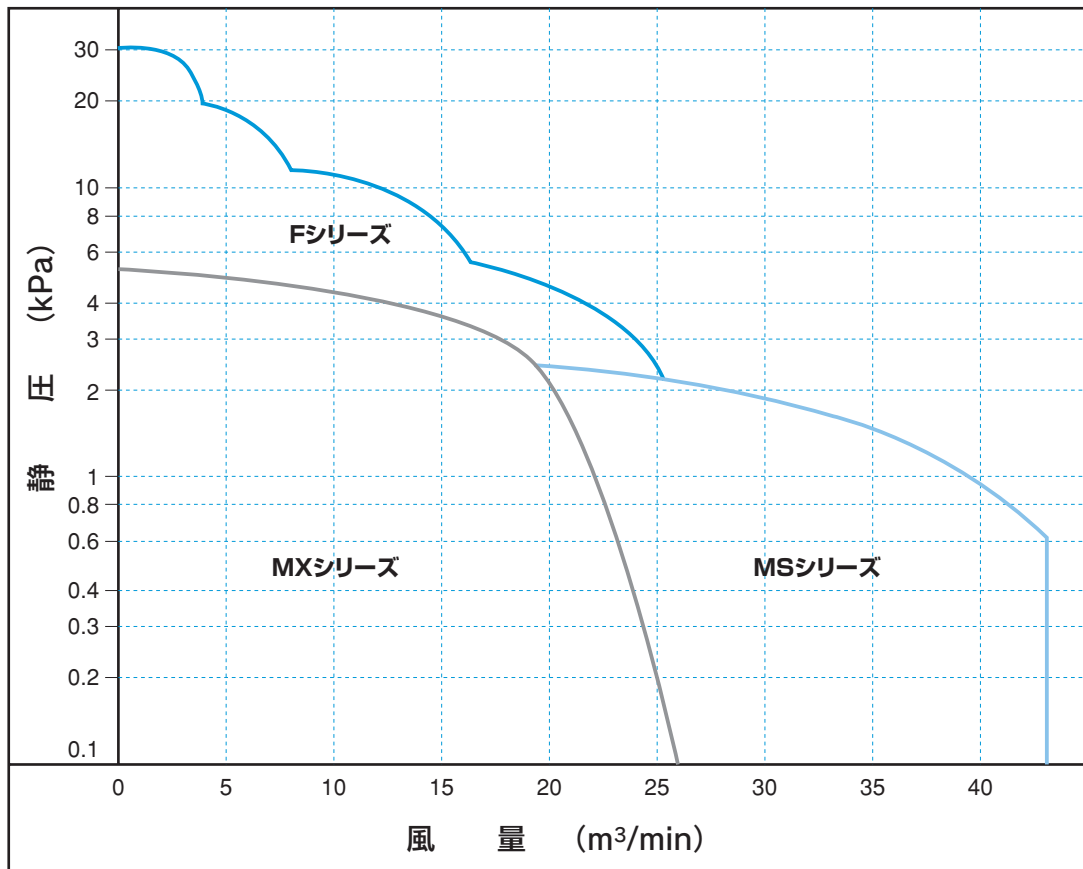
● 吸込—60Hz使用

— Fシリーズ
— MSシリーズ
— MXシリーズ



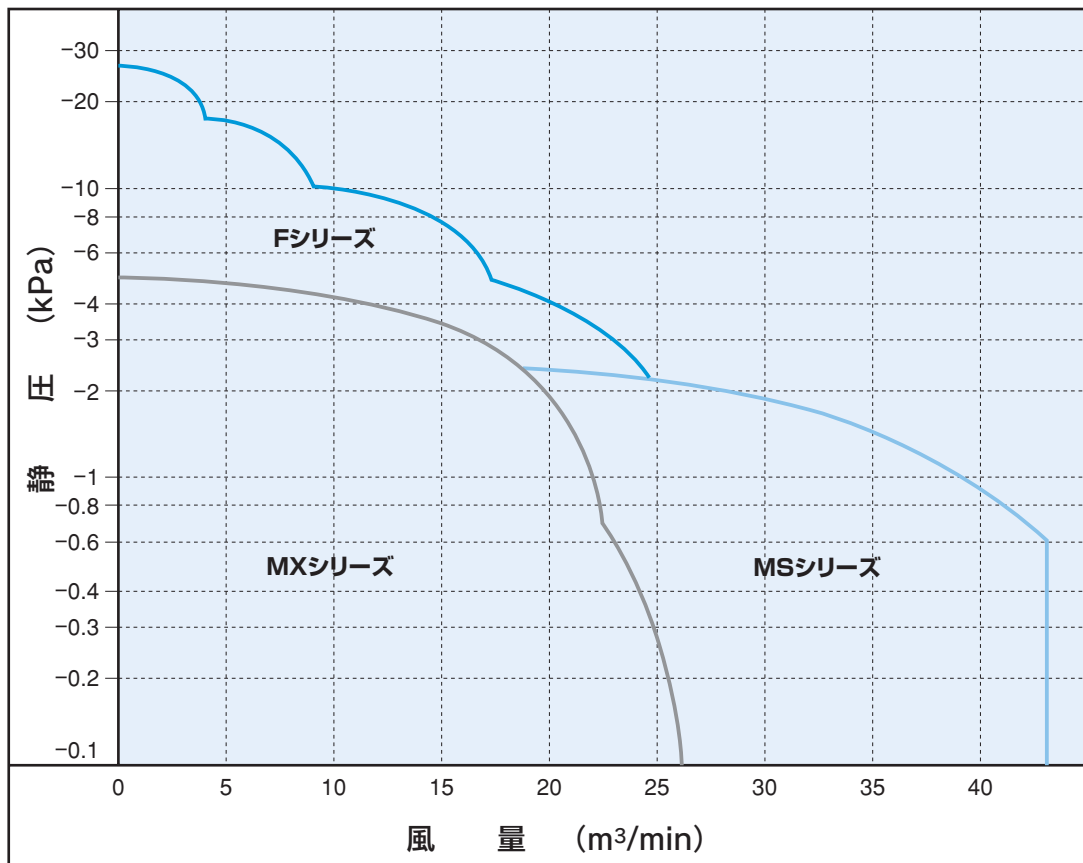
● 吐出し—50Hz使用

— Fシリーズ
— MSシリーズ
— MXシリーズ



● 吸込—50Hz使用

— Fシリーズ
— MSシリーズ
— MXシリーズ



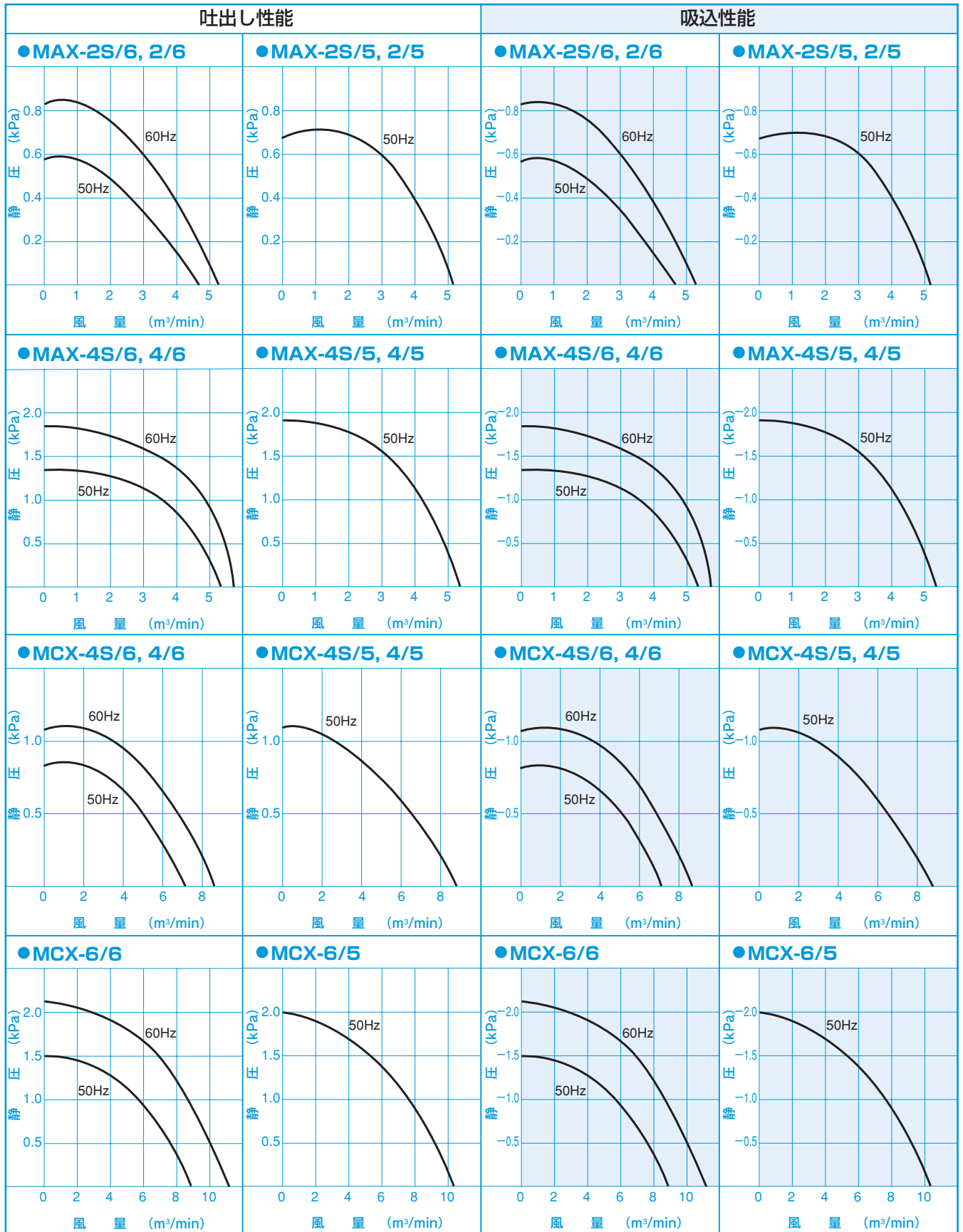
機種表

機種名	モーター出力 kW	周波数 Hz	口径		50Hz		60Hz		段数	概略質量 kg	騒音レベル 約dB(A)		特殊使用の可否 及び使用モーター kW		
			入口 A	出口 A	最大静圧 kPa	最大風量 m³/min	最大静圧 kPa	最大風量 m³/min			片側開放	両配管	耐熱	防爆	屋外
MAX-2S/6*	0.1	60/50	65	65	0.59	4.7	0.85	5.3	1	11	70	57	不可	不可	不可
MAX-2S/5*	0.1	50	65	65	0.71	5.2	—	—	1	11	70	57	不可	不可	不可
MAX-2/6	0.1	60/50	65	65	0.59	4.7	0.85	5.3	1	11	70	57	不可	不可	不可
MAX-2/5	0.1	50	65	65	0.71	5.2	—	—	1	11	70	57	不可	不可	不可
MAX-4S/6*	0.2	60/50	65	65	1.3	5.4	1.8	5.8	2	14	72	64	不可	不可	不可
MAX-4S/5*	0.2	50	65	65	1.9	5.4	—	—	3	15	70	61	不可	不可	不可
MAX-4/6	0.2	60/50	65	65	1.3	5.4	1.8	5.8	2	14	72	64	不可	0.4	0.2
MAX-4/5	0.2	50	65	65	1.9	5.4	—	—	3	15	70	61	不可	0.4	0.2
MCX-4S/6*	0.2	60/50	80	80	0.85	7.1	1.1	8.6	1	16	74	63	不可	不可	不可
MCX-4S/5*	0.2	50	80	80	1.1	8.8	—	—	1	16	72	61	不可	不可	不可
MCX-4/6	0.2	60/50	80	80	0.85	7.1	1.1	8.6	1	16	74	63	0.4	0.4	0.2
MCX-4/5	0.2	50	80	80	1.1	8.8	—	—	1	16	72	61	0.4	0.4	0.2
MCX-6/6	0.4	60/50	80	80	1.5	9.0	2.1	11.3	2	26	75	67	不可	0.4	0.4
MCX-6/5	0.4	50	80	80	2.0	10.4	—	—	2	26	73	64	不可	0.4	0.4
MEX-6/6	0.4	60/50	100	100	1.0	13.5	1.4	16.5	1	20	77	66	0.4	0.4	0.4
MEX-6/5	0.4	50	100	100	1.3	17.5	—	—	1	20	75	64	0.4	0.4	0.4
MEX-8/6	0.75	60/50	100	100	1.9	14.8	2.7	17.2	2	32	78	67	0.75	0.75	0.75
MEX-8/5	0.75	50	100	100	2.6	17.2	—	—	2	32	80	68	0.75	0.75	0.75
MEX-10/6	1.5	60/50	100	100	2.7	18.0	3.9	22	2	42	83	74	1.5	1.5	1.5
MEX-10/5	1.5	50	100	100	4.0	18.6	—	—	3	47	81	71	不可	1.5	1.5
MEX-12/6	2.2	60/50	100	100	3.8	18.4	5.6	22	3	50	84	74	不可	不可	2.2
MEX-12/5	2.2	50	100	100	5.1	19.2	—	—	4	55	82	71	不可	不可	2.2
MIX-8/6	0.75	60/50	125	125	1.3	20	1.9	24	1	29	79	68	0.75	0.75	0.75
MIX-8/5	0.75	50	125	125	1.7	22	—	—	1	29	77	66	0.75	0.75	0.75
MIX-10/6	1.5	60/50	125	125	2.6	21	3.6	23	2	45	84	73	1.5	1.5	1.5
MIX-10/5	1.5	50	125	125	3.3	24	—	—	2	45	83	72	1.5	1.5	1.5
MIX-10Y/6	1.5	60/50	125	125	1.4	23	2.1	25	1	40	79	69	1.5	1.5	1.5
MIX-10Y/5	1.5	50	125	125	1.7	26	—	—	1	40	79	68	1.5	1.5	1.5
MIX-12/6	2.2	60/50	125	125	3.3	24	4.7	28	2	49	87	75	2.2	不可	2.2
MIX-12/5	2.2	50	125	125	4.8	24	—	—	3	55	84	72	不可	不可	2.2

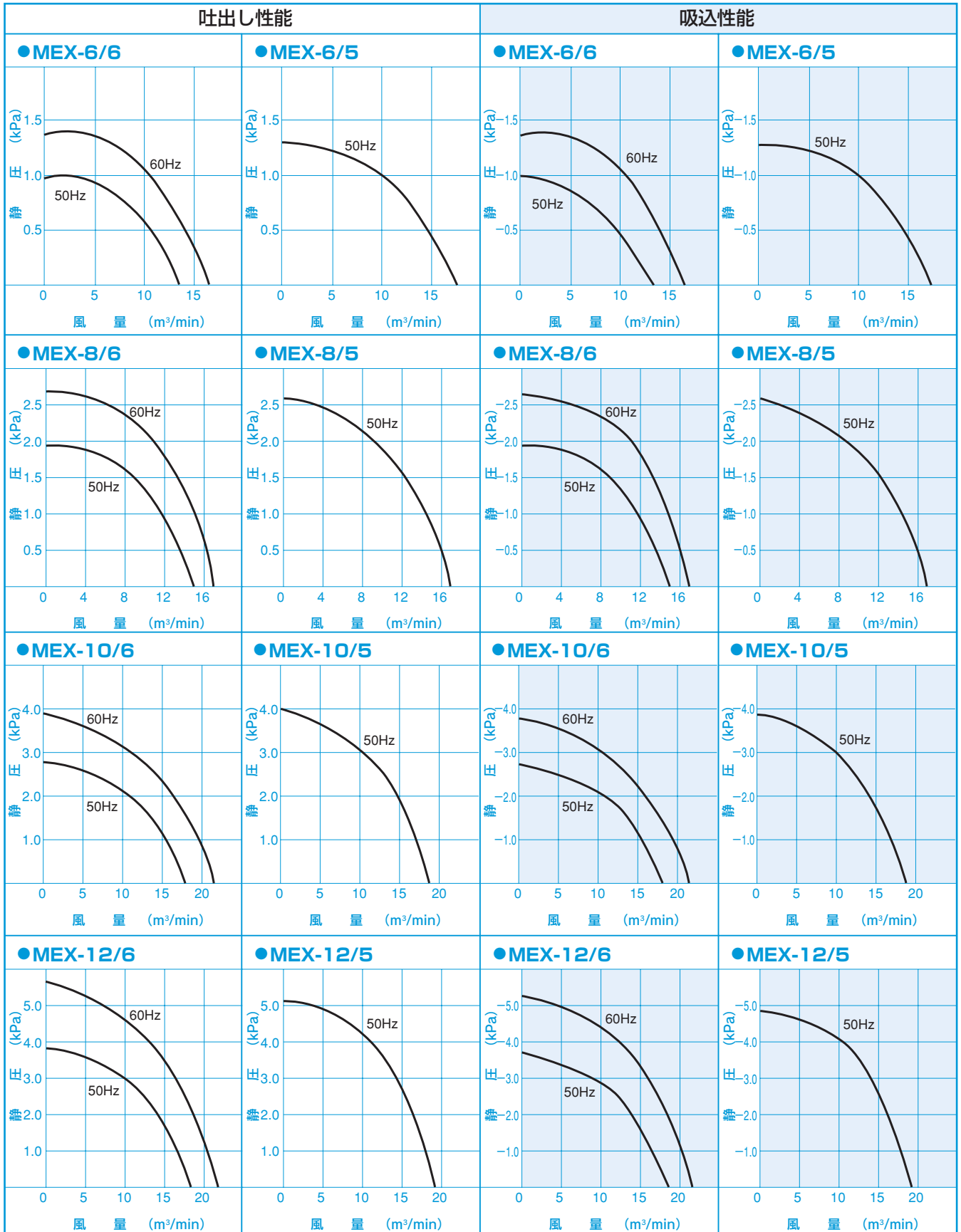
*印のものは単相100V

60Hz機種（周波数が60/50で表示されている機種）を50Hz運転する場合、騒音レベルは、約3dB(A)下がります。

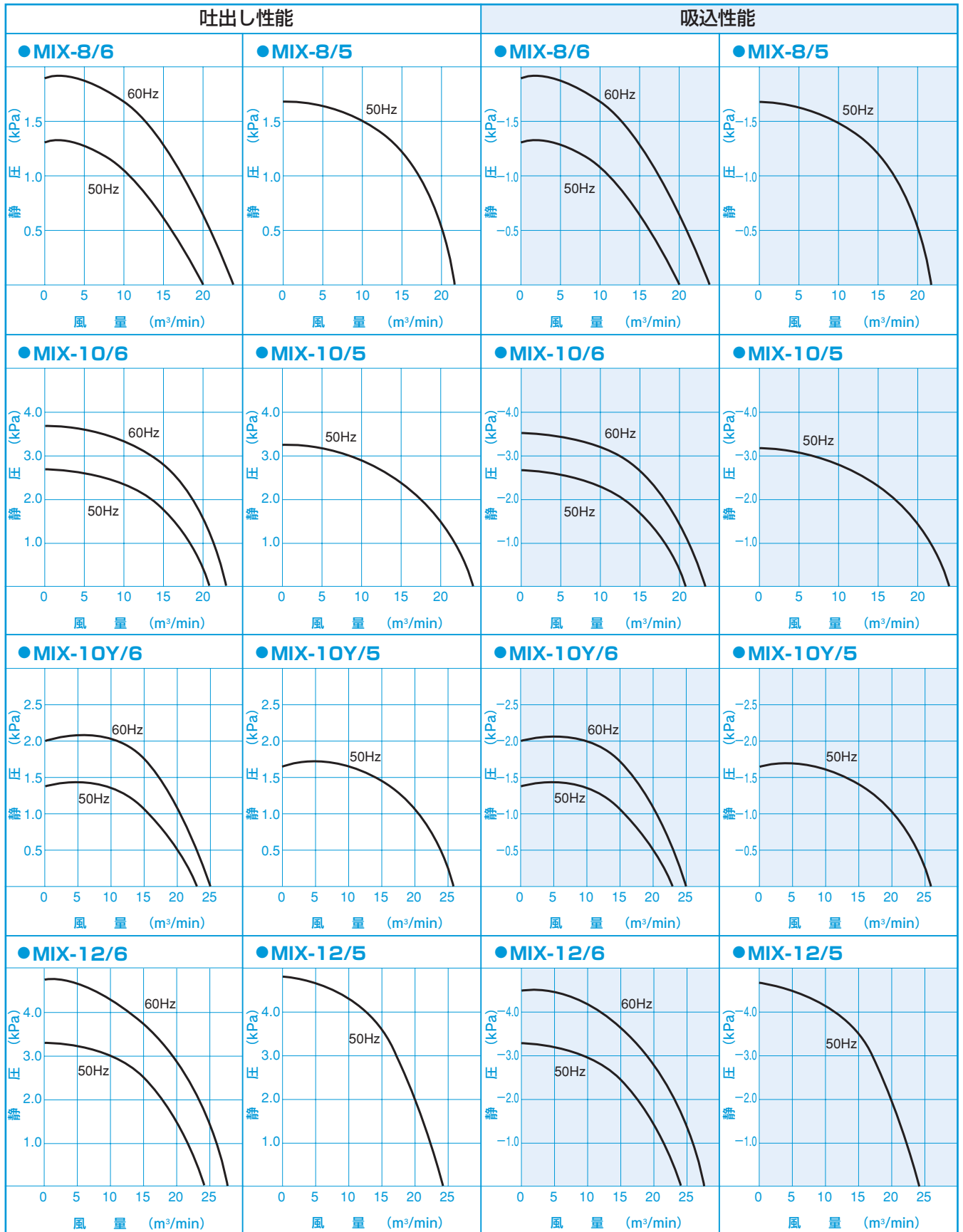
性能曲線圖



性能曲線圖



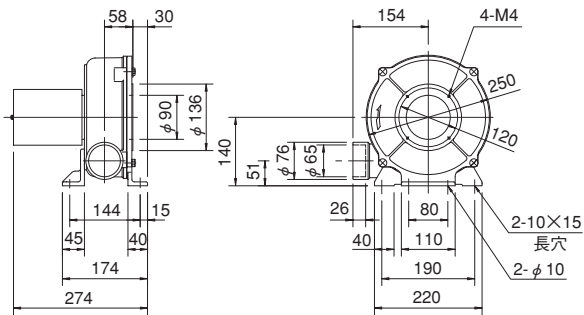
性能曲線圖



外形寸法图

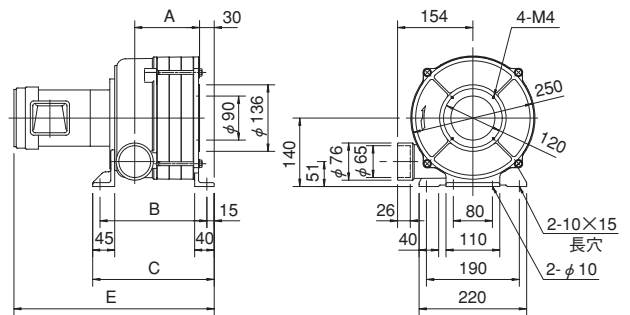
- MAX-2S/6, MAX-2S/5
- MAX-2/6, MAX-2/5

图1



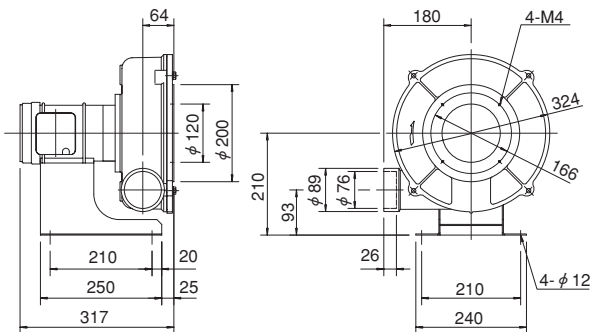
- MAX-4S/6, MAX-4S/5
- MAX-4/6, MAX-4/5

图2



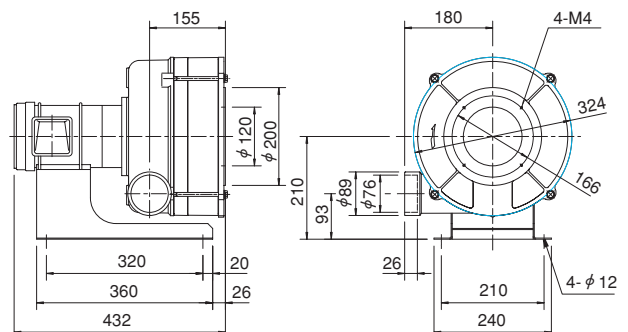
- MCX-4S/6, MCX-4S/5
- MCX-4/6, MCX-4/5

图3



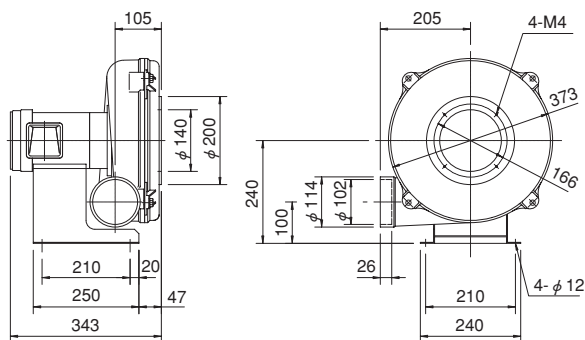
- MCX-6/6, MCX-6/5

图4



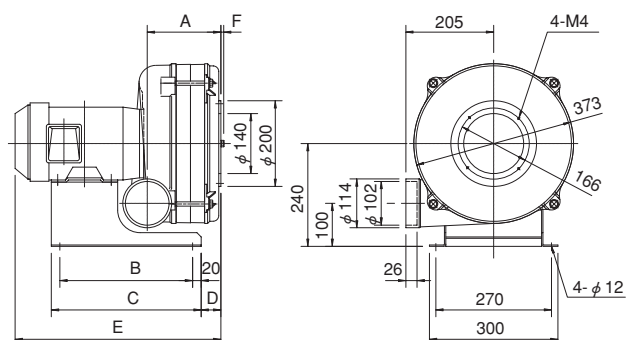
- MEX-6/6, MEX-6/5

图5



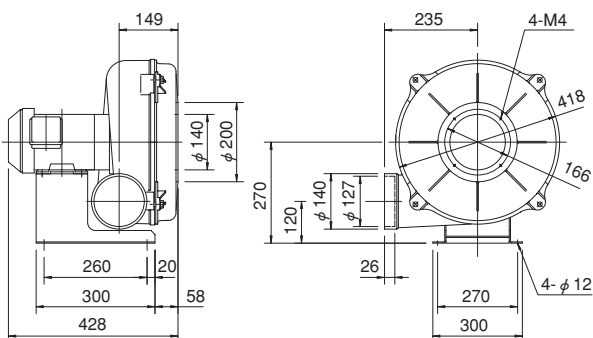
- MEX-8/6, MEX-8/5
- MEX-10/6, MEX-10/5
- MEX-12/6, MEX-12/5

图6



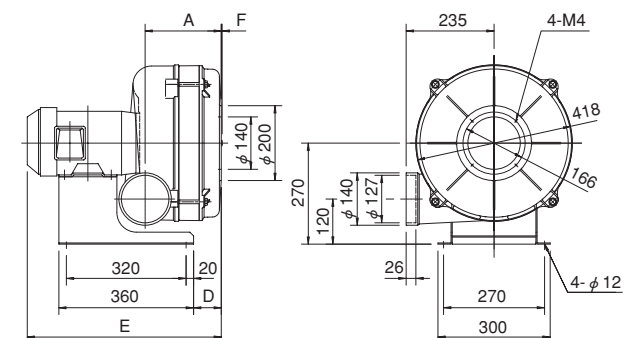
- MIX-8/6, MIX-8/5

图7



- MIX-10/6, MIX-10/5
- MIX-10Y/6, MIX-10Y/5
- MIX-12/6, MIX-12/5

图8



■ 寸法表

機種名	図	A	B	C	D	E	F
MAX-2S/6	1	—	—	—	—	—	—
MAX-2S/5	1	—	—	—	—	—	—
MAX-2/6	1	—	—	—	—	—	—
MAX-2/5	1	—	—	—	—	—	—
MAX-4S/6	2	133	219	249	—	410	—
MAX-4S/5	2	207	293	323	—	484	—
MAX-4/6	2	133	219	249	—	410	—
MAX-4/5	2	207	293	323	—	484	—
MCX-4S/6	3	—	—	—	—	—	—
MCX-4S/5	3	—	—	—	—	—	—
MCX-4/6	3	—	—	—	—	—	—
MCX-4/5	3	—	—	—	—	—	—
MCX-6/6	4	—	—	—	—	—	—
MCX-6/5	4	—	—	—	—	—	—
MEX-6/6	5	—	—	—	—	—	—
MEX-6/5	5	—	—	—	—	—	—
MEX-8/6	6	172	260	300	75	445	4
MEX-8/5	6	172	260	300	75	445	4
MEX-10/6	6	172	310	350	46	481	7
MEX-10/5	6	272	310	350	146	581	—
MEX-12/6	6	272	310	350	146	581	6
MEX-12/5	6	372	410	450	146	681	—
MIX-8/6	7	—	—	—	—	—	—
MIX-8/5	7	—	—	—	—	—	—
MIX-10/6	8	204	—	—	74	519	2
MIX-10/5	8	204	—	—	74	519	2
MIX-10Y/6	8	149	—	—	19	464	—
MIX-10Y/5	8	149	—	—	19	464	—
MIX-12/6	8	204	—	—	74	519	2
MIX-12/5	8	313	—	—	183	628	2

■ 使用モータ

出力 kW	相	電 流 値 (A) *					ベアリング **	
		50Hz		60Hz			負 荷 側	反 負 荷 側
		100V	200V	100V	200V	220V		
0.1	単	1.80	0.90	1.83	0.92	0.84	6204ZZ	6202ZZNCX
0.1	3	—	0.62	—	0.62	0.59	6204ZZ	6202ZZNCX
0.2	単	3.8	1.9	3.4	1.71	1.56	6204ZZ	6202ZZNCX
0.2	3	—	1.24	—	1.17	1.17	6204ZZ	6202ZZNCX
0.4	3	—	2.3	—	2.1	2.1	6204ZZ	6202ZZNCX
0.75	3	—	3.5	—	3.5	3.5	6204ZZ	6203ZZNCX
1.5	3	—	6.5	—	6.8	6.3	6205ZZ	6205ZZNCX
2.2	3	—	8.7	—	9.1	8.6	6206ZZ	6205ZZNCX

* 防爆モータの電流値についてはお問合せください。

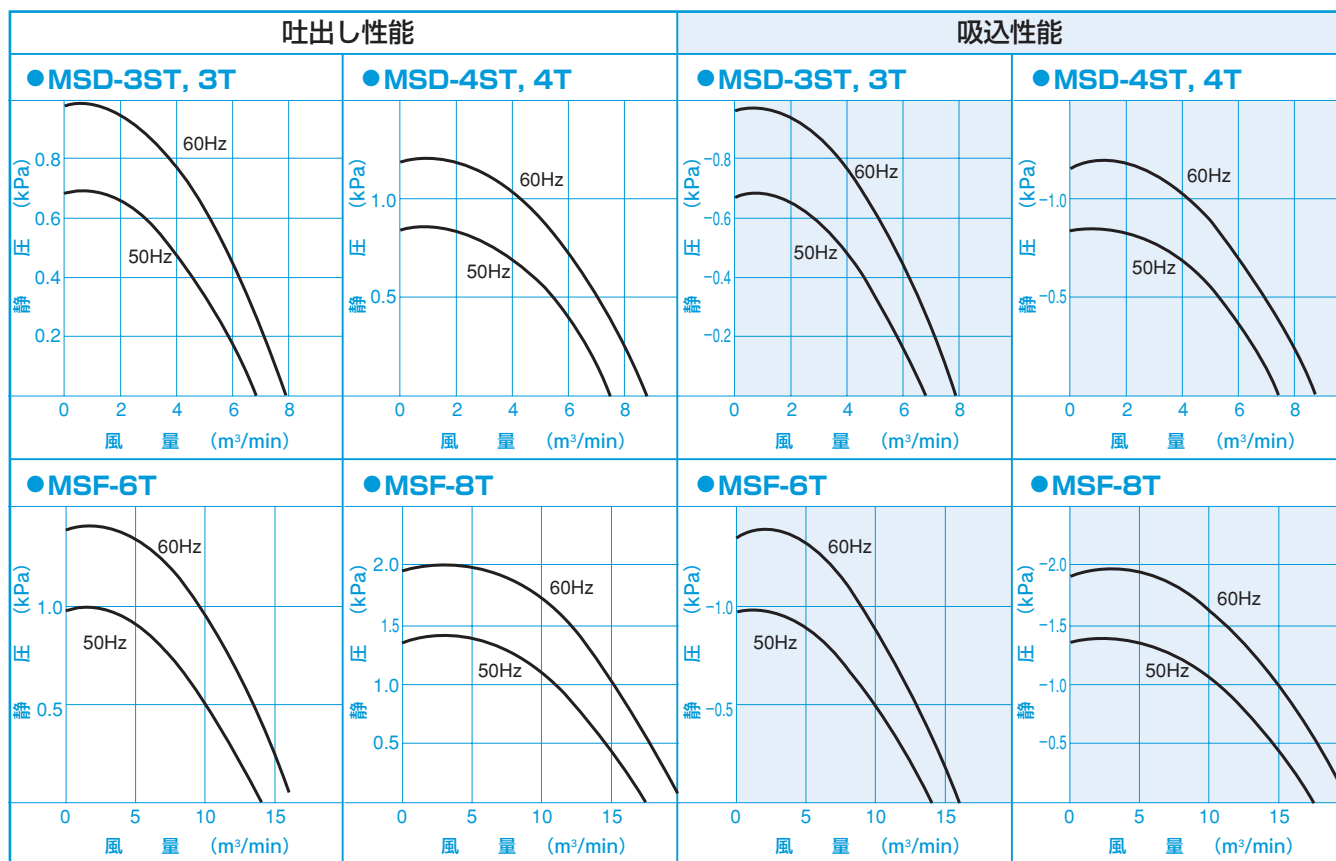
** NCXはノンクリープタイプ（外輪回転防止用板バネ付）
ZZNCXは、VVNCXでも問題ありません。

機種表

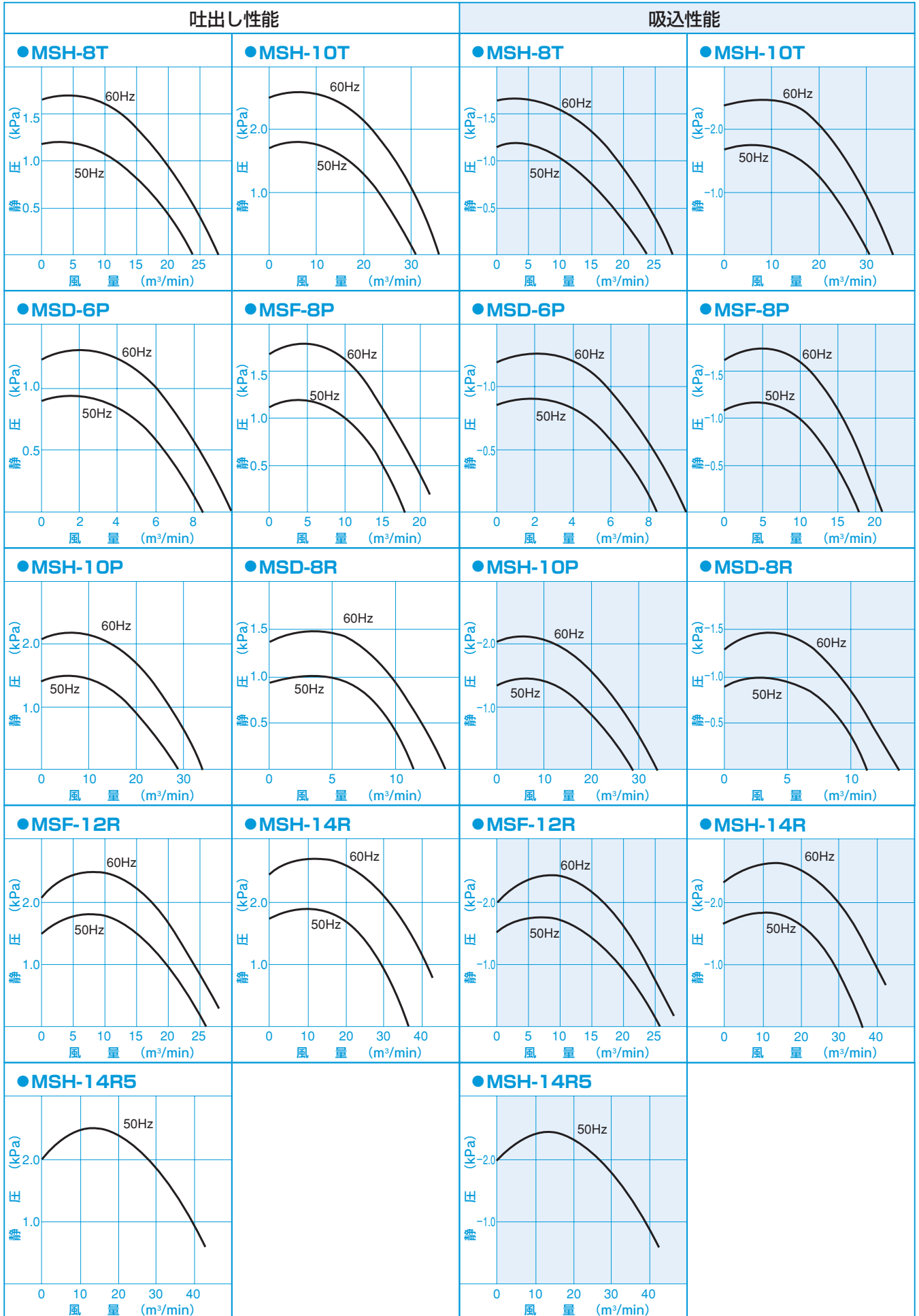
機種名	モータ出力 kW	口径		50Hz		60Hz		概略質量 kg	騒音レベル 約dB(A)				特殊使用の可否 及び使用モータ kW		
		入口 A	出口 A	最大静圧 kPa	最大風量 m³/min	最大静圧 kPa	最大風量 m³/min		50Hz		60Hz		耐熱	防爆	屋外
									片側開放	両配管	片側開放	両配管			
MSD-3ST*	0.15	80	80	0.69	6.8	0.98	7.9	16	65	52	68	56	不可	不可	不可
MSD-3T	0.15	80	80	0.69	6.8	0.98	7.9	16	65	52	68	56	不可	不可	不可
MSD-4ST*	0.2	80	80	0.85	7.5	1.2	8.8	16	68	58	72	62	不可	不可	不可
MSD-4T	0.2	80	80	0.85	7.5	1.2	8.8	16	68	58	72	62	0.4	0.4	0.2
MSF-6T	0.4	100	100	0.99	14	1.4	16	22	68	58	72	62	0.4	0.4	0.4
MSF-8T	0.75	100	100	1.4	17.5	2.0	20	28	73	66	77	70	0.75	0.75	0.75
MSH-8T	0.75	125	125	1.2	24	1.7	28	32	72	65	76	69	0.75	0.75	0.75
MSH-10T	1.5	125	125	1.8	31	2.6	36	41	77	70	81	74	1.5	1.5	1.5
MSD-6P	0.4	80	80	0.93	8.5	1.3	10	21	72	58	76	62	0.4	0.4	0.4
MSF-8P	0.75	100	100	1.2	18	1.8	21	30	75	65	79	69	0.75	0.75	0.75
MSH-10P	1.5	125	125	1.5	29	2.2	34	43	82	71	86	75	1.5	1.5	1.5
MSD-8R	0.75	80	80	1.0	11.5	1.5	14	25	76	62	80	66	0.75	0.75	0.75
MSF-12R	2.2	100	100	1.8	26	2.5	28	37	86	72	90	76	2.2	不可	2.2
MSH-14R	3.7	125	125	1.9	37	2.7	43	62	90	76	94	80	3.7	不可	3.7
MSH-14R5	3.7	125	125	2.5	43	—	—	62	92	77	—	—	3.7	不可	3.7

*印のものは単相100V

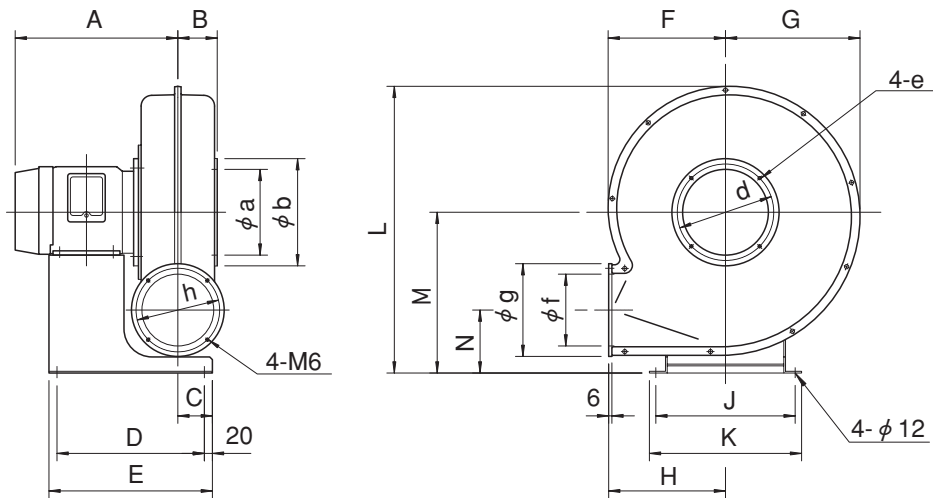
性能曲線図



性能曲線圖



外形寸法図



機種名	A	B	C	D	E	F	G	H	J	K	L	M	N	a	b	d	e	f	g	h
MSD-3ST	190	48	42	170	210	156	176	165	210	240	396	230	103	120	180	166	M4	76	122	108
MSD-3T	190	48	42	170	210	156	176	165	210	240	396	230	103	120	180	166	M4	76	122	108
MSD-4ST	251	48	1	170	210	156	176	165	210	240	397	231	104	120	180	166	M4	76	122	108
MSD-4T	251	48	1	170	210	156	176	165	210	240	397	231	104	120	180	166	M4	76	122	108
MSF-6T	288	61	46	250	290	187	211	196	210	240	469	270	119	140	180	166	M4	102	148	134
MSF-8T	323	61	47	260	300	187	211	196	270	300	469	270	119	140	180	166	M4	102	148	134
MSH-8T	335	74	55	280	320	219	251	218	270	300	545	310	127	160	200	180	M6	127	173	158
MSH-10T	371	74	64	310	350	219	251	218	270	300	545	310	127	160	200	180	M6	127	173	158
MSD-6P	275	48	29	220	260	156	176	165	210	240	396	230	103	120	180	166	M4	76	122	108
MSF-8P	323	61	47	260	300	187	211	196	270	300	469	270	119	140	180	166	M4	102	148	134
MSH-10P	371	74	64	310	350	219	251	218	270	300	545	310	127	160	200	180	M6	127	173	158
MSD-8R	310	48	30	230	270	156	176	165	270	300	396	230	103	120	180	166	M4	76	122	108
MSF-12R	359	61	46	280	320	187	211	196	270	300	469	270	119	140	180	166	M4	102	148	134
MSH-14R	438	74	55	340	380	219	251	218	270	300	545	310	127	160	200	180	M6	127	173	158
MSH-14R5	438	74	55	340	380	219	251	218	270	300	545	310	127	160	200	180	M6	127	173	158

使用モータ

出力 kW	相	電 流 値 (A) *					ベアリング **	
		50Hz		60Hz			負 荷 側	反 負 荷 側
		100V	200V	100V	200V	220V		
0.15	単	2.8	1.41	2.8	1.46	1.33	6204ZZ	6202ZZNCX
0.15	3	—	0.88	—	0.86	0.82	6204ZZ	6202ZZNCX
0.2	単	3.8	1.9	3.4	1.71	1.56	6204ZZ	6202ZZNCX
0.2	3	—	1.24	—	1.17	1.17	6204ZZ	6202ZZNCX
0.4	3	—	2.3	—	2.1	2.1	6204ZZ	6202ZZNCX
0.75	3	—	3.5	—	3.5	3.5	6204ZZ	6203ZZNCX
1.5	3	—	6.5	—	6.8	6.3	6205ZZ	6205ZZNCX
2.2	3	—	8.7	—	9.1	8.6	6206ZZ	6205ZZNCX
3.7	3	—	14.4	—	14.4	13.0	6306ZZ	6206ZZNCX

* 防爆モータの電流値についてはお問合せください。

** NCXはノンクリーブタイプ（外輪回転防止用板バネ付）
ZZNCXは、VVNCXでも問題ありません。

機種表

※表中／の右側の数値は吸込時、左側は吐出し時のデータを表示しております。

機種名	モータ出力 kW	最高 ¹⁾ 周波数 Hz	口径		最大静圧 kPa	最大風量 m ³ /min	段数	概略質量 kg	騒音レベル 約dB(A)		特殊使用の可否 及び使用モータ kW	
			入口 A	出口 A					片側開放	両配管	耐熱	屋外
FA-107	1.5	112/112	50	40	22/-18	3.3/3.3	7	39	82/79	75/75	不可	1.5
FC-104N	1.5	97/97	80	65	15.2/-13	5.3/5.3	4	41	84/78	71/71	1.5 ³⁾	1.5
FC-126N ²⁾	2.2	98/98	80	65	23/-18.7	5.1/5.1	6	54	84/78	72/72	2.2	2.2
FC-148N ²⁾	3.7	97/106	80	65	30.5/-26.5	5.1/5.7	8	79	85/80	72/75	不可	3.7
FE-103	1.5	80/80	80	80	9.3/-8.2	9.5/9.5	3	41	81/78	70/70	1.5	1.5
FE-125	2.2	80/82	80	80	15.5/-13.3	9.4/9.6	5	47	83/79	71/71	2.2 ³⁾	2.2
FE-145	3.7	93/97	80	80	21/-18.2	10.5/11.2	5	75	85/83	73/74	3.7 ³⁾	3.7
FI-103	1.5	60/60	100	100	6.9/-6.5	14/14	3	44	81/81	75/75	1.5	1.5
FI-123	2.2	68/68	100	100	9/-7.6	16/16	3	44	85/84	78/78	2.2	2.2
FI-143	3.7	79/80	100	100	12.3/-10.9	19/19.2	3	72	88/88	75/75	3.7	3.7
FEX-122	2.2	67/67	100	100	4.6/-4.4	21/21	2	40	87/87	77/77	2.2	2.2
FEX-142	3.7	85/85	100	100	7.4/-7	28/28	2	68	92/92	76/76	3.7	3.7

1) 最低周波数は、40Hzまでです。表示の周波数範囲外でご使用になる場合は、ご相談ください。

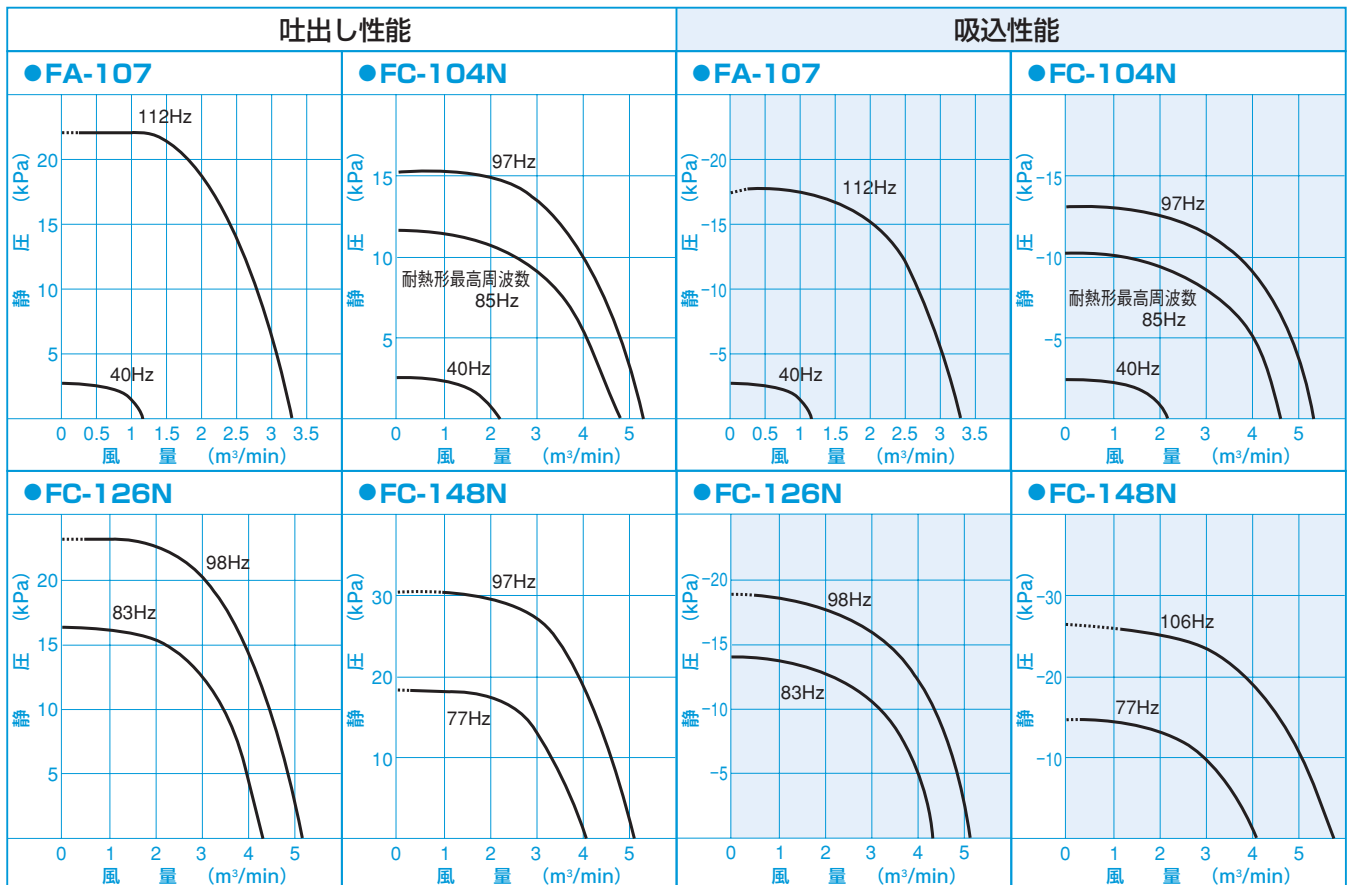
2) FC-126Nは83Hz未満、FC-148Nは77Hz未満は、ご使用になれません。

3) 耐熱形の最高周波数は、標準機種と同じです。但し、FC-104Nは(85/85)Hz、FE-125は(61/61)Hz、FE-145は(74/74)Hzです。

(注)・最高及び最低周波数運転時の特性を表示しております。

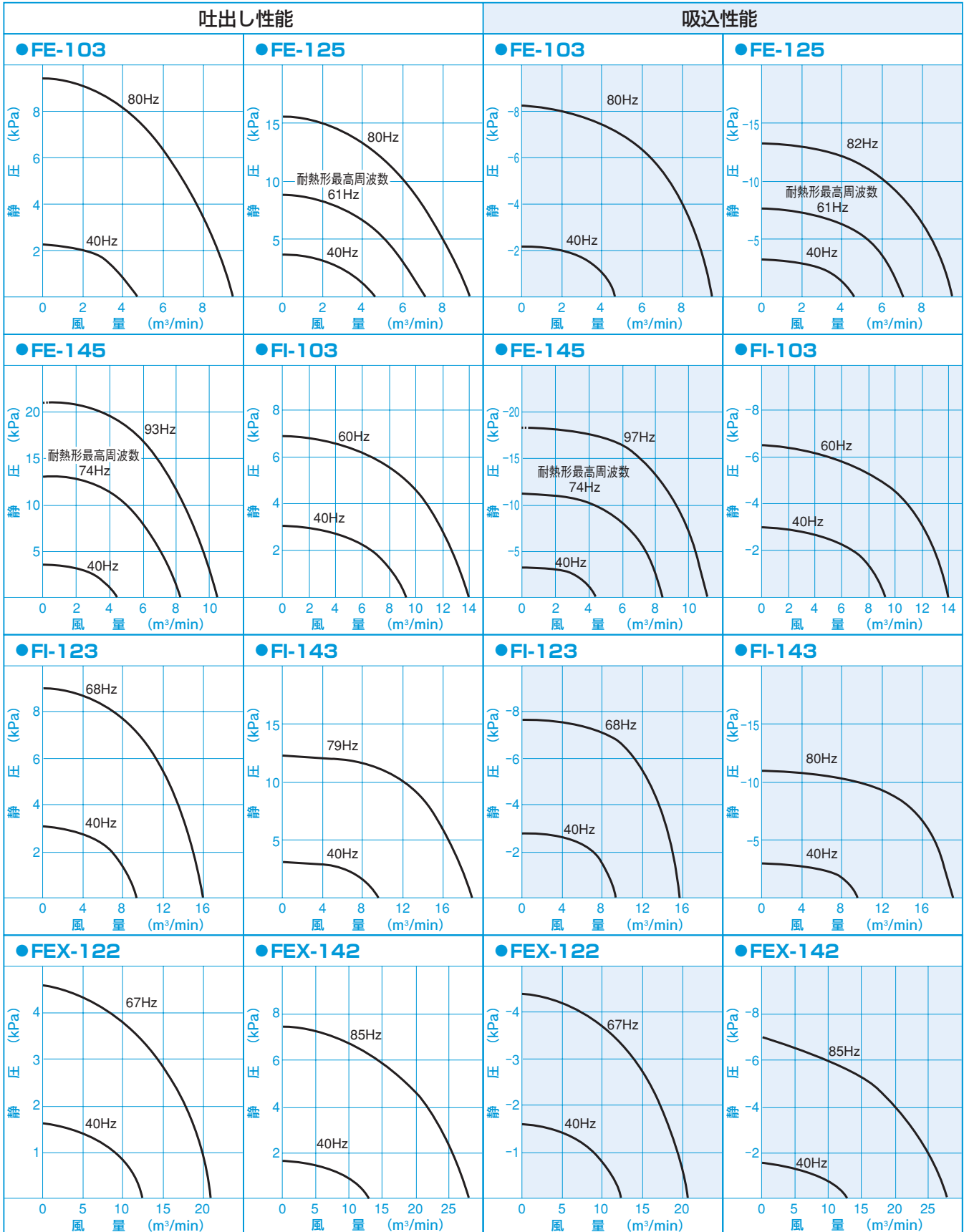
・破線部はご使用になれません。(周波数により破線領域は変化します)

性能曲線図

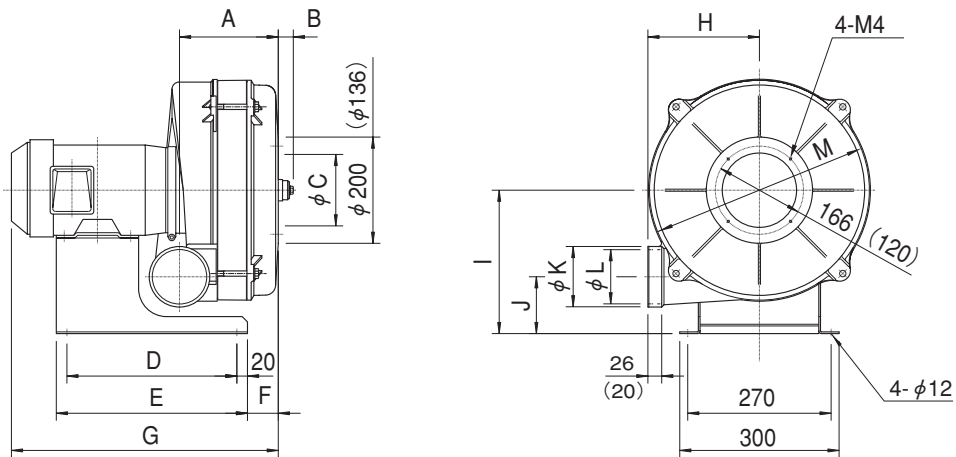


(注)・最高及び最低周波数運転時の特性を表示しております。
 ・破線部はご使用になれません。(周波数により破線領域は変化します)

性能曲線図



外形寸法図



() 内寸法は、FA-107用。

機種名	A	B	C	D	E	F	G	H	I	J	K	L	M
FA-107	198	6	90	350	390	57	535	130	210	108	50	40	250
FC-104N	144	6	120	350	390	20	497	180	210	89	76	65	324
FC-126N	202	6	120	350	390	78	555	180	210	89	76	65	324
FC-148N	260	6	120	410	450	115	709	180	210	89	76	65	324
FE-103	139	19	140	310	350	14	451	190	240	91	90	76	373
FE-125	207	19	140	310	350	82	519	190	240	91	90	76	373
FE-145	207	19	140	360	400	71	615	190	240	91	90	76	373
FI-103	186	29	140	320	360	58	503	210	270	107	115	102	418
FI-123	186	29	140	320	360	58	503	210	270	107	115	102	418
FI-143	186	29	140	360	400	57	601	210	270	107	115	102	418
FEX-122	166	9	140	310	350	74	509	205	240	100	114	102	373
FEX-142	166	9	140	360	400	63	607	205	240	100	114	102	373

使用モータ

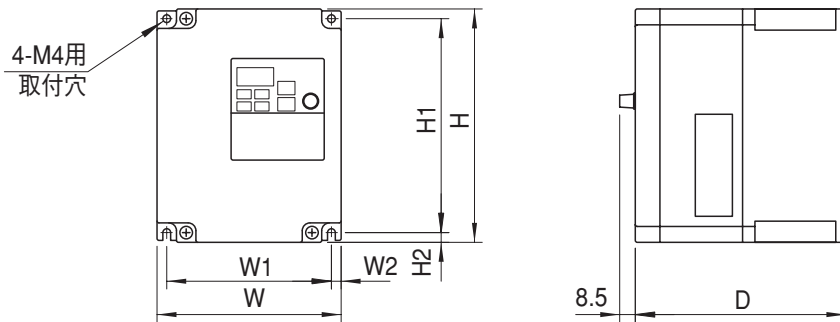
機種名	出力 kW	電流値 (A) *		ベアリング **	
		200V	220V	負荷側	反負荷側
FA-107	1.5	7.0	6.4	6206ZZC3	6205VVNCXC3
FC-104N	1.5	7.0	6.4	6206ZZC3	6205VVNCXC3
FC-126N	2.2	9.5	8.8	6206ZZC3	6205VVNCXC3
FC-148N	3.7	15.3	14.1	6306VVNCXC3	6306ZZC3
FE-103	1.5	7.0	6.4	6206ZZC3	6205VVNCXC3
FE-125	2.2	9.5	8.8	6206ZZC3	6205VVNCXC3
FE-145	3.7	15.3	14.1	6306VVNCXC3	6306ZZC3
FI-103	1.5	7.0	6.4	6205ZZ	6205ZZNCX
FI-123	2.2	9.5	8.8	6206ZZ	6205ZZNCX
FI-143	3.7	15.3	14.1	6306VVNCXC3	6306ZZC3
FEX-122	2.2	9.5	8.8	6206ZZ	6205ZZNCX
FEX-142	3.7	15.3	14.1	6306VVNCXC3	6306ZZC3

*電流値は最高周波数時の値です。

**NCXはノンクリーブタイプ（外輪回転防止用板がネ付）。
ZZ (NCX) とVV (NCX) は、入替しても問題ありません。

Fシリーズには、以下のインバータが標準で付属しております。インバータをお客様にて用意される場合は、ご連絡ください。

外形寸法図



電圧クラス	適用モータ出力 kW	外形寸法 mm							概略質量 kg	発熱量 W
		W	H	D	W1	W2	H1	H2		
200V	1.5	108	128	129	96	6	118	5	1.3	72.8
	2.2	108	128	154	96	6	118	5	1.5	94.8
	3.7	140	128	161	128	6	118	5	2.1	149.1
400V	1.5	108	128	154	96	6	118	5	1.5	75.7
	2.2	108	128	154	96	6	118	5	1.5	83.0
	3.7	140	128	161	128	6	118	5	2.1	117.9

工場出荷時の定数設定

本インバータには、運転の条件や方法を設定できる定数が各種用意されています。そのうち、次に示す定数は適用プロフごとに工場出荷時に設定してありますので、変更はしないでください。

定数	n09	最高出力周波数
	n32	モータ定格電流

その他の定数については、インバータに付属の取扱説明書を参照してください。

標準仕様

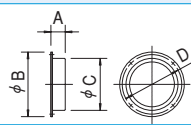
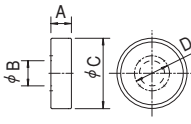
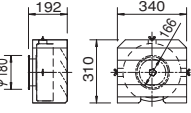
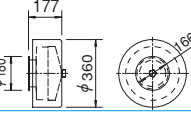
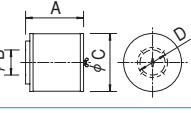
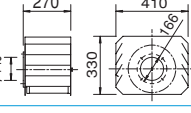
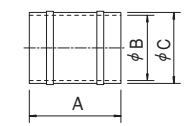
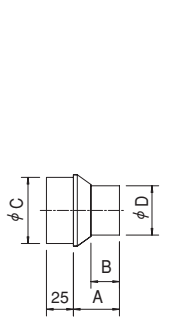
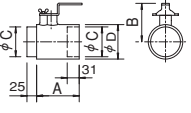
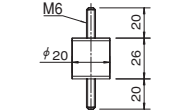
電源	定格電圧	200V級：200～230V(50/60Hz) 400V級：380～460V(50/60Hz)
	許容電圧変動	-10～+15%
	許容周波数変動	±5%
制御方式	正弦波 PWM方式 (V/f制御)	
周波数設定分解能	デジタル指令：0.1Hz(100Hz未満)/アナログ指令：最高出力周波数の1/1000	
過負荷耐量	定格出力電流の150%、1分間	
モータ保護	電子サーマルによる保護	

ムトウターボブロフには、ブロフをより使いやすくするために必要な付属品を各種取り揃えております。設備の用途、条件に合った付属品がご選いただけます。

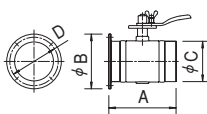
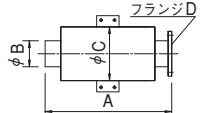
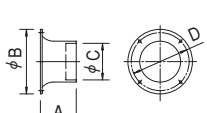
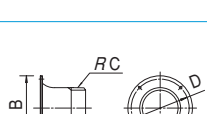
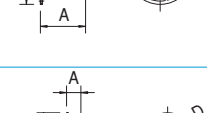
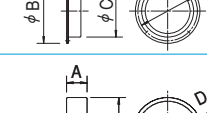
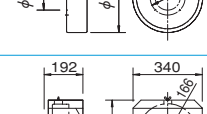

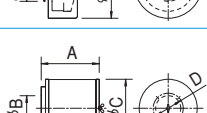


- **配管用継手類** ブロフと装置の配管を接続する継手です。下の表に示された物以外にも、エルボ、Y字管等を用意しております。
- **ダンパ** 風量調整用のバタフライ弁です。ゴムスリーブを直接差し込むことができます。
- **エアフィルタ** ブロフの入口に取り付けて粉塵をろ過します。捕集効率は76%。(AF試験塵埃使用)
- **サイレンサ** ブロフからの吐出し音、吸込音を減音します。特に耳障りな1000Hz付近の音を消音するように設計されています。

MXシリーズ

品名	外形	型式	寸法 mm				適用機種				備考	
			A	B	C	D	MAX	MCX	MEX	MIX		
出 口		PNSC-65×2	50	65	60	—	○				スリーブ継手を使用する場合に、このカップリングをブロフの出口に取り付けます。 吸込口に取り付けることにより、入口側でも使用できます。	
		PNSC-65×2.5	28	65	76	—	○					
		PNSC-65×3	50	65	89	—	○					
		PNSC-76×2	50	76	60	—		○				
		PNSC-76×3	50	76	89	—		○				
		PNSC-102×3	50	102	89	—			○			
		PNSC-102×4	50	102	114	—			○			
		PNSC-102×5	50	102	140	—			○			
		PNSC-127×5	50	127	140	—				○		
側 付		PNFC-65×2.5	30	65	2 1/2	—	○			市販のJISネジコミ管継手を使用する場合に、このカップリングをブロフの出口に取り付けます。 吸込口に取り付けることにより、入口側でも使用できます。		
		PNFC-65×3	45	65	3	—	○					
		PNFC-76×3	45	76	3	—		○				
		PNFC-102×3	45	102	3	—			○			
		PNFC-102×4	48	102	4	—			○			
		PNFC-102×5	50	102	5	—			○			
属 品		SSS-65H	350	165	65	—	○			ブロフ出口からの騒音を軽減したいときに取り付けます。		
		SSS-76	560	185	76	—		○				
		SSS-102	560	205	102	—			○			
		SSS-127	570	240	127	—			○			
		SSS-65HW	455	165	65	200	○					
		SSS-76W	710	185	76	230		○				
		SSS-102W	710	205	102	230			○			
		SSS-127W	730	240	127	313					○	
入 口 側		ASC-136×76	80	136	76	120	○			吸込配管する場合でスリーブ継手を使用するとき及びホースを使用するときホースカップリングとともに取り付けます。		
		ASC-180×76	90	180	76	166		○	○		○	
		ASC-180×102	100	180	102	166			○		○	○
		ASC-180×127	110	180	127	166						○
付 属 品		ANC-136×3	80	136	3	120	○			吸込配管する場合でJISネジコミ管継手を使用するときに取り付けます。		
		ANC-180×3	90	180	3	166		○	○		○	
		ANC-180×4	100	180	4	166			○		○	○
		ANC-180×5	110	180	5	166						○

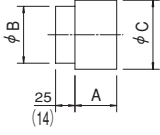
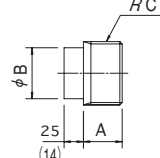
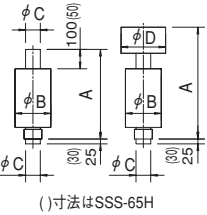
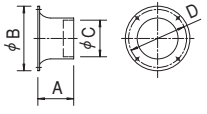
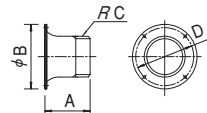
品名	外形	型式	寸法 mm				適用機種				備考	
			A	B	C	D	MAX	MCX	MEX	MIX		
入口側 付属品		AWC-136×105	45	136	105	120	○				比較的大きい異物の浸入を防ぎます。金網は4メッシュです。	
		AWC-180×145	40	180	145	166		○	○	○		
		AAF-90	55	90	154	120	○				標準的なエアフィルタです。捕集効率は約76% (AFI試験塵埃) です。	
		AAF-140	82	140	280	166		○	○	○		
		AAF-140 (420)	87	140	420	166				○		
		AAF-140CF	—	—	—	—			○	○	○	AAF-140の屋外用です。
			ASF-140F	—	—	—	—			○	○	○
			ARF-140	270	140	270	166			○	○	
		ARF-140-25	290	140	353	166					○	
			ARF-140C	—	—	—	—			○	○	○
スリーブ継手		PSR-2.5S	130	76	86	—	○				ガス管との接続用継手です。フランジが必要無く若干の配管のずれを吸収することができます。	
		PSR-3S	150	89	99	—		○				
		PSR-4S	160	114	124	—			○			
		PSR-5S	160	140	156	—				○		
ホースカップリング		PHC-65×38	65	35	65	38	○				ホースを接続するときに取り付けます。	
		PHC-65×50	65	35	65	50	○					
		PHC-65×63	35	—	65	63	○					○印の機種はブロウ出口に直接差し込めます。入口側で使用するときは吸込口に差し込みます。
		PHC-76×38	65	35	76	38		○				
		PHC-76×50	65	35	76	50		○				
		PHC-76×63	62	30	76	63		○				
		PHC-76×76	50	44	76	76		○				
		PHC-102×76	65	44	102	76			○			
		PHC-102×102	50	44	102	102			○			
		PHC-102×127	50	—	102	127			○			
PHC-127×127	55	50	127	127				○				
バタフライ弁		VBV-76	110	94	76	89		○			風量調整用の弁です。○印の機種はブロウ出口に直接差し込めます。入口側で使用するときは、吸込口に差し込みます。	
		VBV-102	130	110	102	114			○			
		VBV-127	150	124	127	140				○		
防振ゴム		MEH-20	—	—	—	—	○	○	○	○	ブロウの振動を基礎に伝えないときに使用します。	

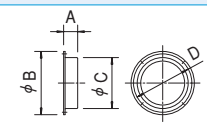
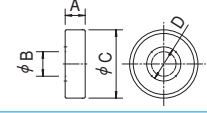
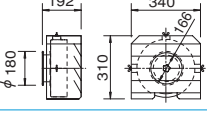
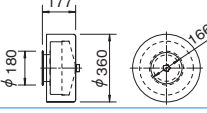
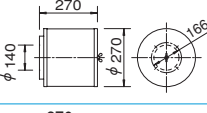
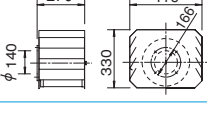
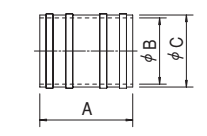
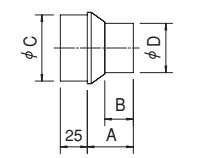
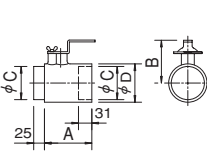
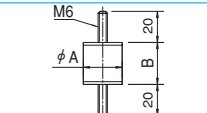
MSシリーズ

品名	外形	型式	寸法 mm				適用機種			備考
			A	B	C	D	MSD	MSF	MSH	
出口側付属品		ADC-122×3	150	122	90	108	○			ブロウ出口に直接取り付けられる風量調整用の弁です。配管との接続には、ゴムスリーブ継手を使用します。
		ADC-148×4	220	148	116	134		○		
		ADC-173×5	220	173	141	158			○	
		SLC-203	465	90	210	80 ^A	○			ブロウ出口からの騒音を軽減したいときに取り付けます。フランジはJIS5Kと10Kがあります。
		SLC-204	565	116	240	100 ^A		○		
		SLC-205	565	141	260	125 ^A			○	
入口側付属品		ASC-180×76	90	180	76	166	○			吸込配管する場合でスリーブ継手を使用するとき及びホースを使用するときにはホースカップリングとともに取り付けます。
		ASC-180×102	100	180	102	166	○	○		
		ASC-180×127	110	180	127	166			○	
		ASC-200×127	110	200	127	180			○	
		ANC-180×3	90	180	3	166	○			吸込配管する場合でJISネジコミ管継手を使用するときに取り付けます。
		ANC-180×4	100	180	4	166	○	○		
		ANC-180×5	110	180	5	166			○	
		ANC-200×5	110	200	5	180			○	
		AWC-180×145	40	180	145	166	○	○		比較的大きい異物の浸入を防ぎます。金網は4メッシュです。
		AWC-200×145	30	200	145	180			○	
		AAF-140	82	140	280	166	○	○		
		AAF-140 (420)	87	140	420	166	○	○		標準的なエアフィルタです。捕集効率は約76% (AFI試験塵埃) です。
AAF-160		87	160	420	180			○		
AAF-140CF		—	—	—	—	○	○		AAF-140の屋外用です。	
	ASF-140F	—	—	—	—	○	○		カバー内面に吸音材が貼ってあり、吸込音が2~3dB低下します。	
		ARF-140	270	140	270	166	○	○		粉塵濃度の高い所、油煙の出る所に使用されます。
		ARF-140-25	290	140	353	166			○	
ARF-160-40		390	160	403	180			○		
	ARF-140C	—	—	—	—	○	○		ARF-140の屋外用です。	
		PSR-2.5S	130	76	86	—	○			ガス管との接続用継手です。フランジが必要無く若干の配管のずれを吸収することができます。
PSR-3S		150	89	99	—	○				
PSR-4S		160	114	124	—		○			
PSR-5S		160	140	156	—			○		
	VBV-76	110	94	76	89	○			風量調整用の弁です。入口側で使用するときは、吸込口に差し込みます。ADC-5-5Kを使用するときにはスリーブ継手またはフランジが必要です。	
	VBV-102	130	110	102	114		○			
	VBV-127	150	124	127	140			○		
	ADC-5-5K	—	—	—	—			○		

品名	外形	型式	寸法 mm				適用機種			備考
			A	B	C	D	MSD	MSF	MSH	
防振ゴム		MEH-20	20	26	—	—	○	○		ブロワの振動を基礎に伝えたくないときに使用します。
		MEH-25	25	27	—	—			○	

Fシリーズ

品名	外形	型式	寸法 mm				適用機種					備考
			A	B	C	D	FA	FC	FE	FI	FEX	
出 口 側	 ()寸法はPNSC-40×2	PNSC-40×2	50	40	60		○					スリーブ継手を使用する場合には、このカップリングをブロワの出口に取り付けます。 吸込口に取り付けることにより、入口側でも使用できます。
		PNSC-65×2	50	65	60	—		○				
		PNSC-65×2.5	28	65	76	—		○				
		PNSC-65×3	50	65	89	—		○				
		PNSC-76×2	50	76	60	—			○			
		PNSC-76×3	50	76	89	—			○			
		PNSC-102×3	50	102	89	—				○	○	
		PNSC-102×4	50	102	114	—				○	○	
		PNSC-102×5	50	102	140	—				○	○	
側 付 属 品	 ()寸法はPNFC-40×1.5	PNFC-40×1.5	30	40	1 1/2	—	○				市販のJISネジコミ管継手を使用する場合には、このカップリングをブロワの出口に取り付けます。 吸込口に取り付けることにより、入口側でも使用できます。	
		PNFC-65×2.5	30	65	2 1/2	—		○				
		PNFC-65×3	45	65	3	—		○				
		PNFC-76×3	45	76	3	—			○			
		PNFC-102×3	45	102	3	—				○		○
		PNFC-102×4	48	102	4	—				○		○
		PNFC-102×5	50	102	5	—				○		○
品	 ()寸法はSSS-65H	SSS-65H	350	165	65	—		○			ブロワ出口からの騒音を軽減したいときに取り付けます。	
		SSS-76	560	185	76	—			○			
		SSS-102	560	205	102	200				○		○
		SSS-65HW	455	165	65	230		○				
		SSS-76W	710	185	76	230			○			
		SSS-102W	710	205	102	166				○		○
入 口 側 付 属 品		ASC-136×76	80	136	76	120	○				吸込配管する場合でスリーブ継手を使用するとき及びホースを使用するときにはホースカップリングとともに取り付けます。	
		ASC-180×65	90	180	65	166		○				
		ASC-180×76	90	180	76	166			○			
		ASC-180×102	100	180	102	166			○	○		○
		ASC-180×127	110	180	127	166						○
		ANC-136×3	80	136	3	120	○				吸込配管する場合でJISネジコミ管継手を使用するときに取り付けます。	
		ANC-180×2.5	90	180	2 1/2	166		○				
		ANC-180×3	90	180	3	166			○			
		ANC-180×4	100	180	4	166			○	○		○
		ANC-180×5	110	180	5							○

品名	外形	型式	寸法 mm				適用機種					備考
			A	B	C	D	FA	FC	FE	FI	FEX	
入口側 付属品		AWC-136×105	45	136	105	120	○					比較的大きい異物の浸入を防ぎます。金網は4メッシュです。
		AWC-180×145	40	180	145	166		○	○	○	○	
		AAF-90	55	90	154	120	○					標準的なエアフィルタです。捕集効率は約76%（AFI試験塵埃）です。
		AAF-140	82	140	280	166		○	○	○		
		AAF-140CF	—	—	—	—		○	○	○		AAF-140の屋外用です。
		ASF-140F	—	—	—	—		○	○	○		カバー内面に吸音材が貼ってあり、吸気音が2～3dB低下します。
	ARF-140	—	—	—	—		○	○	○	○	粉塵濃度の高い所、油煙の出る所に使用されます。	
		ARF-140C	—	—	—	—		○	○	○	○	ARF-140の屋外用です。
スリーブ継手		PSR-1.5	130	48	58	—	○					ガス管との接続用継手です。フランジが必要無く若干の配管のずれを吸収することができます。
		PSR-2	130	60	70	—	○					
		PSR-2.5	130	76	86	—		○				
		PSR-3	150	89	99	—			○			
		PSR-4	160	114	124	—				○	○	
		PSR-5	160	140	156	—						
ホースカップリング		PHC-40×38	26	—	40	38	○					ホースを接続するときに取り付けます。 ○印の機種はブロウ出口に直接差し込めます。入口側で使用するときは吸込口に差し込みます。
		PHC-65×38	65	35	65	38		○				
		PHC-65×50	65	35	65	50		○				
		PHC-65×63	35	—	65	63		○				
		PHC-76×38	65	35	76	38			○			
		PHC-76×50	65	35	76	50			○			
		PHC-76×63	62	30	76	63			○			
		PHC-76×76	50	44	76	76			○			
		PHC-102×76	65	44	102	76				○	○	
		PHC-102×102	50	44	102	102				○	○	
PHC-102×127	50	—	102	127				○	○			
バタフライ弁		VBV-76	110	94	76	89			○			風量調整用の弁です。 ○印の機種はブロウ出口に直接差し込めます。入口側で使用するときは、吸込口に差し込みます。
		VBV-102	130	110	102	114				○	○	
防振ゴム		MEH-20	20	26	—	—		○	○	○		ブロウの振動を基礎に伝えたくないときに使用します。
		MEH-25	25	27	—	—		○	○	○	○	

あなたの選択に責任を持ちます。品質と価格。

主な営業品目

- ムトウ ワイドブロウ
- ムトウ ターボブロウ
- ムトウ スクロールブロウ
- ムトウ スペンサー ブロウ(技術提携品)
- ムトウ 真空集塵機
- ムトウ セントラル バキューム システム
- ムトウ サイレンサ



本 社 〒226-0024 横浜市緑区西八朔町751

Tel. (045)932-2211(代) Fax. (045)932-2219

大阪営業所 〒531-0071 大阪市北区中津1-2-19(新清風ビル)

Tel. (06)6372-1100(代) Fax. (06)6372-1797

茅野工場 〒391-0011 茅野市玉川字原山11400-1107(上原山林間工業団地)

Tel. (0266)79-6071(代) Fax. (0266)79-6074

URL <http://www.mutodenki.co.jp>

Mail sales@mutodenki.co.jp



本カタログに記載された製品を正しくお使いいただくため、
ご使用前に必ず取扱説明書をお読みください。

仕様、性能等は改良のため変更する場合がありますのでご了承ください。

SC-070-3

07.05.2000 NT