

ムトウ 燃焼炉用空気機械

燃焼用空気供給に…
ムトウKFブロワ

炉内空気攪拌に……
ムトウインナーファン



燃焼炉の効率的運転に……

燃焼に欠かせない空気。であるからこそ、空気を取り扱う機械には、高い性能が要求されます。ムトウでは燃焼炉に必要な次の様な空気機械を製作、好評をいただいております。

● ムトウ燃焼炉用KFブロワ

燃焼炉用空気供給用として理想的な、平坦な風量-圧力特性を持ったブロワです。燃焼炉用に必要な付属品を完全装備。

標準形の他に、騒音面を改善したL形とS形を用意。さらにL形の効率、使い勝手を向上させたKFLシリーズを加えて、燃焼炉の空気源としての選択の幅を広げています。

● ムトウインナーファン

炉内の温度分布が不均一であると、製品の品質、歩留りは低下します。インナーファンは、炉内の空気を攪拌し、温度分布を適正化するためのファンです。ムトウでは、炉内温度900℃まで使用できるインナーファンを各種用意しております。

この他に、炉内空気の排気用ファンも製作できますので、御相談ください。

■目次

K F ブ ロ ワ

特 徴	3
仕 様	4
性能表示条件	4
出口方向	4
風量-圧力特性について	4
形 式	5
性能表・外形寸法図	
KFシリーズ	6
標準形	6
S 形	7
L 形	8
KFLシリーズ	9
性能曲線	10
特殊仕様	12
技術資料	12

インナーファン

特 徴	13
標準仕様	14
型式説明	14
使用範囲	14
性 能	15
構 造	21
外形寸法図	22
断 熱 材	22
チェックリスト	23

1. ムトウKFブロワ

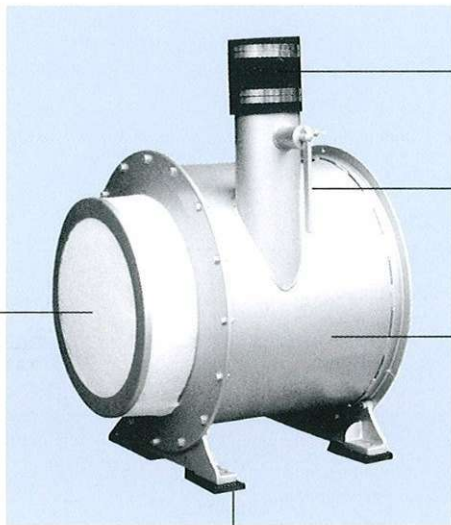
■特 徴

性能、装備、全てが燃焼炉にフィット

(1) KFシリーズ

●エアフィルタ

ポリエステル製の難燃性フィルタを使用。AFI試験塵埃(0.08~80 μ mの粒度分布を持つ)を使用して76%の捕集効率です。汚れたら外して洗浄、再使用が可能。取り付け取り外しはフィルタ以外の部品を分解することなく、工具不要で簡単です。



●ゴムスリーブ継手

ブロワと配管とを接続します。ブロワの吐出口と、配管の末端との間に25mm以上のすき間を設けて接続することによりブロワの振動を配管に伝えることを防ぎ、また配管荷重が直接ブロワに加わらないようにします。

●ダンパ

风量調整用のダンパは吐出口に直接取り付けられているので、配管作業の手間を省くことができます。

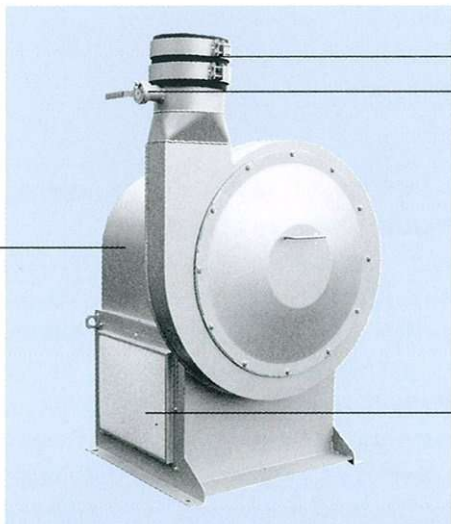
●特殊長軸モータ

信頼性の高い長軸モータのシャフトに回転翼を直接取り付け、たいへんシンプルな構造。メンテナンスフリーで運転することができます。

●防振パッド

据付に際してはアンカーボルトを打つ必要はなく、この防振パッド上に置くだけで運転が可能です。KFブロワは、振動がきわめて少なく、しかも防振パッドが振動エネルギーの80%以上を吸収してしまうので、床面や他の機器への影響はほとんどありません。

(2) KFLシリーズ



●ゴムスリーブ継手

●ダンパ

●エアフィルタ

独自の構造により、エアフィルタからの吸気音をカット。静かな運転をお約束します。

●特殊長軸モータ

モータは防音カバー内に収納されているため、騒音が低くおさえられています。

*KFLシリーズにも、防振パッドは標準で付属します。

仕様

ガス	大 気	
電 源	3相 200/220V	
電源周波数	50/60 Hz	
設 置 場 所	屋 内	
雰 囲 気	爆発性無し、腐食性無し	
雰 囲 気 温 度	-15~40℃	
塗 装	ラッカーシルバー	
モ ー タ	全閉外扇形・2P	
回転速度	50Hz	2900 min ⁻¹
	60Hz	3500 min ⁻¹

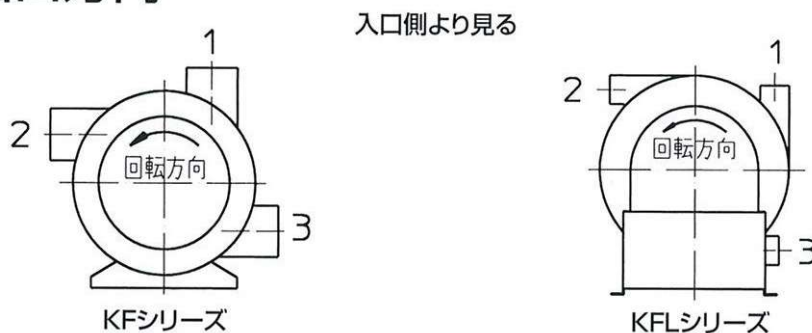
特殊使用

- 電圧変更
- 塗装色変更
- * 屋外使用はS形で取り扱っております。
また、特殊仕様としてL形に用意しております。(P12参照)
- * モータのメーカー指定および防爆形は取扱っておりません。
- * 電圧、塗装色以外に特殊仕様がある場合は、ムトウワイドブロワ、またはムトウ スペンスーパーブロワをご利用ください。

性能表示条件

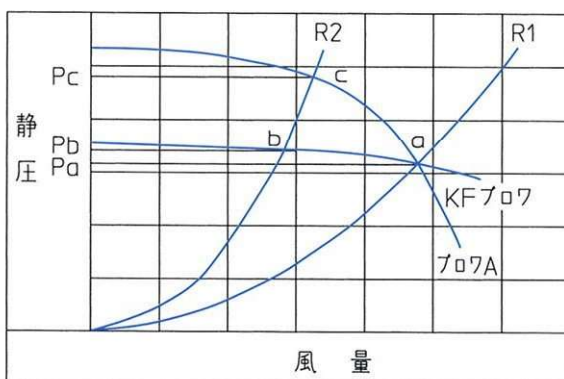
ムトウKFブロワの性能は、JIS B8330に規定された方法により、標準大気中(気圧:101.3kPa(760mmHg) 気温20℃ 湿度65%)における性能を表示しています。これと異なる条件の時は、換算してください。
風量は、ブロワを流れる風量を吸込状態に換算したものです。
騒音は、出口側配管状態の値です。

出口方向



出口方向は、上図の3方向を選択することができます。
御注文の際、番号で御指定ください。

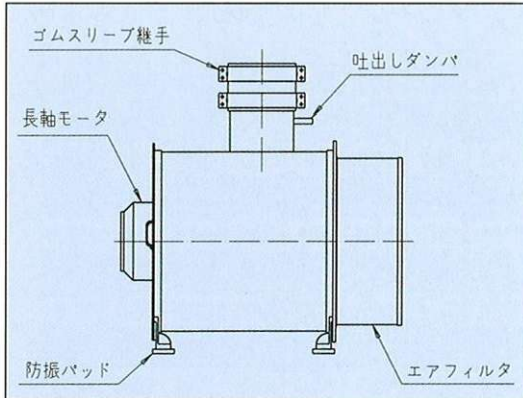
風量—圧力特性について



ムトウKFブロワは、燃焼用という特殊性を考慮した平坦な圧力特性を持っています。
例えば、一般的なターボブロワAとKFブロワが左図中のa点で運転していたとします。ここで燃焼炉内のバーナの一部分を停止したために、配管抵抗がR1からR2に移動したとします。すると、ブロワの作動点はKFブロワはb点ですが、ブロワAはc点となりb点よりも圧力が高くなります。このことは、KFブロワの場合、運転するバーナには常にほぼ一定の圧力がかかることのできる、まさに燃焼炉に適したブロワであることを示しています。

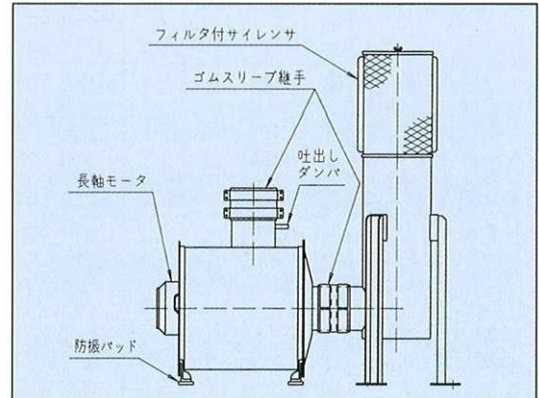
■形 式

ムトウKFブロフには、以下の4つの形式があります。
条件に合わせてお選びいただけます。



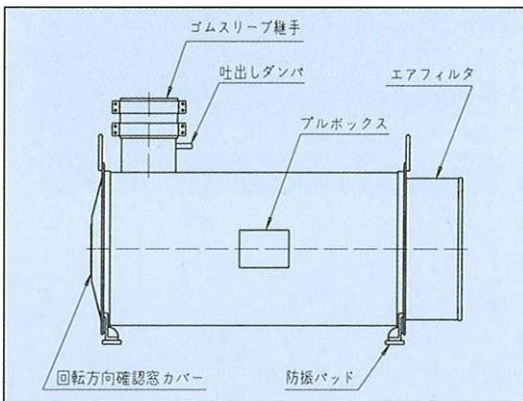
●標準形

燃焼炉に必要なダンパ、エアフィルタ、防振パッド、スリーブ継手を標準装備。
風量一圧力特性は、燃焼炉に最適な平坦特性。



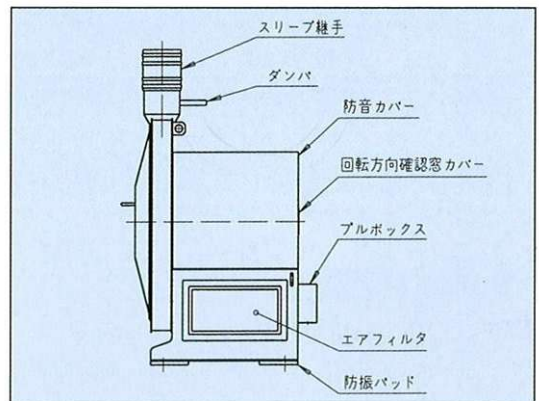
●フィルタ付サイレンサ取付形 (S形)

ブロフ入口にフィルタ付サイレンサを装備。標準形より4～9dB騒音を抑えました。
屋外仕様にも対応できます。



●低騒音形 (L形)

ファン、モータを吸音材内張りのケーシング内に収納。
吸込み空気音、モータ音を完全にシャットアウトし、騒音を標準形より10～15dBダウンさせました。



●低騒音形 (KFLシリーズ)

L形より騒音をさらに約2dB下げました。高効率単段ファンの採用により、風量の増大を実現。
設置面積も約30%小さくなりました。
分解組立もL形に比べると、容易になっています。

■性能表・外形寸法図

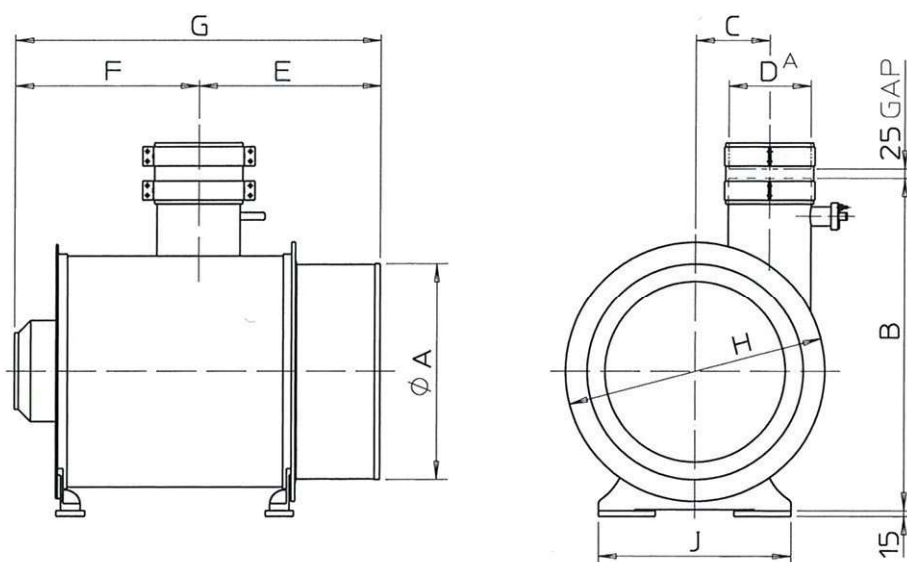
(1) KFシリーズ

標準形

機種名	周波数 (Hz)	モータ定格時			騒音 dB(A) 1m	概略 質量 (kg)	外形寸法 mm								
		静圧 kPa	風量 m ³ /min	出力 kW			A	B	C	D	E	F	G	H	J
KF-3P/6	60	8.33	6	2.2	約80	125	488	796	247	100	263	357	620	684	508
KF-3P/5	50	8.33	6	2.2	82	180	488	961	323	100	284	383	667	856	760
KF-3/6	60	6.20	10	2.2	83	125	488	796	247	100	263	357	620	684	508
KF-3/5	50	6.20	10	2.2	80	130	488	796	247	100	271	357	628	684	508
KF-5P/6	60	9.31	10	3.7	85	150	488	796	247	100	271	374	645	684	508
KF-5P/5	50	9.20	10	3.7	87	200	488	961	323	100	292	400	692	856	760
KF-5/6	60	7.25	16	3.7	86	150	488	836	234	125	303	386	689	684	508
KF-5/5	50	6.96	16	3.7	85	150	488	836	234	125	311	386	697	684	508
KF-7P/6	60	9.81	16	5.5	87	170	488	836	234	125	300	443	743	684	508
KF-7P/5	50	9.81	16	5.5	89	220	488	1001	310	125	319	460	779	856	760
KF-7/6	60	6.86	24	5.5	87	170	488	836	221	150	337	456	793	684	508
KF-7/5	50	6.86	24	5.5	86	180	488	836	221	150	355	456	811	684	508
KF-10P/6	60	9.81	24	7.5	88	180	488	836	221	150	325	456	781	684	508
KF-10P/5	50	9.81	24	7.5	90	230	488	1001	297	150	347	473	820	856	760
KF-10/6	60	6.86	32	7.5	88	190	569	876	195	200	482	482	964	684	508
KF-10/5	50	6.86	32	7.5	87	190	569	876	195	200	524	482	1006	684	508
KF-15P/6	60	9.81	32	11	91	240	569	876	195	200	499	605	1104	684	508
KF-15P/5	50	9.81	32	11	93	290	569	1031	271	200	485	622	1107	856	760
KF-15/6	60	6.86	45	11	91	240	569	916	170	250	559	631	1190	684	508
KF-15/5	50	6.86	45	11	89	250	569	916	170	250	580	631	1211	684	508
KF-20P/6	60	9.81	45	15	92	250	569	916	170	250	559	631	1190	684	508
KF-20P/5	50	9.81	45	15	94	310	569	1051	246	250	591	648	1239	856	760

F寸法、G寸法はモータメカにより変わります。

●外形寸法図

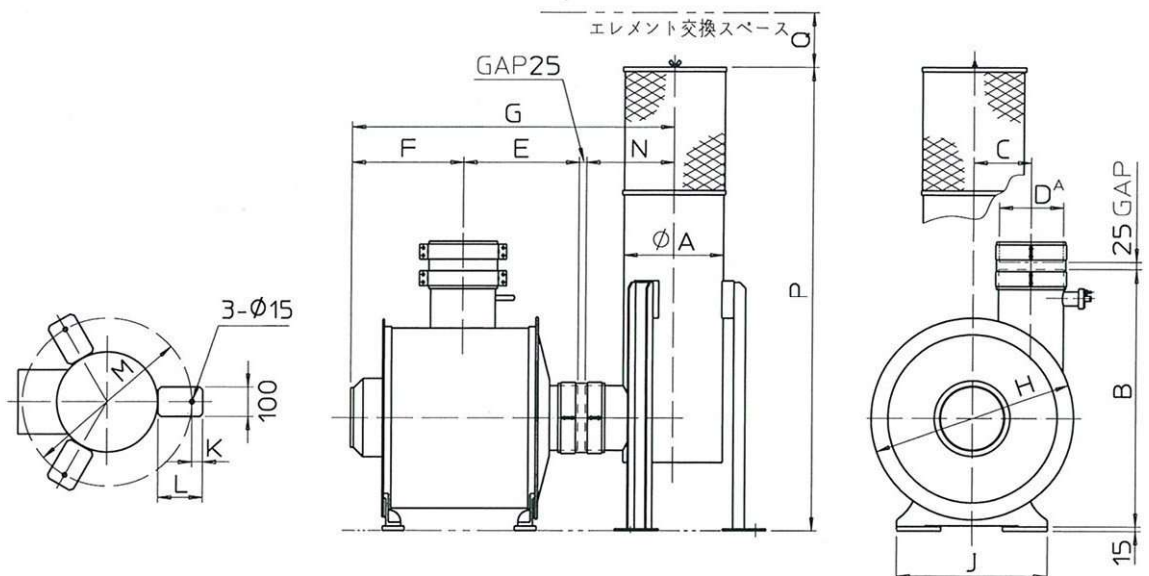


S形(フィルタ付サイレンサ取付形)

機種名	周波数 (Hz)	モータ定格時			騒音 dB(A) 1m	概略 質量 (kg)	外形寸法 mm														
		静圧 kPa	風量 m ³ /min	出力 kW			A	B	C	D	E	F	G	H	J	K	L	M	N	P	Q
KF-3PS/6	60	7.94	6	2.2	約76	160	240	796	247	100	316	357	928	684	508	25	100	420	230	1091	240
KF-3PS/5	50	7.94	6	2.2	75	190	240	961	323	100	364	383	1002	856	760	25	100	420	230	1186	240
KF-3S/6	60	5.88	10	2.2	76	160	240	796	247	100	316	357	928	684	508	25	100	420	230	1091	240
KF-3S/5	50	5.68	10	2.2	74	160	240	796	247	100	326	357	938	684	508	25	100	420	230	1091	240
KF-5PS/6	60	8.33	10	3.7	79	180	240	796	247	100	324	374	953	684	508	25	100	420	230	1091	240
KF-5PS/5	50	8.33	10	3.7	78	210	240	961	323	100	371	400	1026	856	760	25	100	420	230	1186	240
KF-5S/6	60	6.37	16	3.7	78	180	260	836	234	125	326	386	987	684	508	25	100	440	250	1221	360
KF-5S/5	50	6.08	16	3.7	76	180	260	836	234	125	336	386	997	684	508	25	100	440	250	1221	360
KF-7PS/6	60	8.92	16	5.5	80	200	260	836	234	125	374	443	1092	684	508	25	100	440	250	1221	360
KF-7PS/5	50	8.92	16	5.5	80	250	260	1001	310	125	432	460	1167	856	760	25	100	440	250	1316	360
KF-7S/6	60	5.88	24	5.5	80	210	290	836	221	150	360	456	1111	684	508	25	100	471	270	1366	400
KF-7S/5	50	5.88	24	5.5	78	210	290	836	221	150	419	456	1170	684	508	25	100	471	270	1366	400
KF-10PS/6	60	8.82	24	7.5	81	220	290	836	221	150	389	456	1140	684	508	25	100	471	270	1366	400
KF-10PS/5	50	8.82	24	7.5	81	260	290	1001	297	150	451	473	1219	856	760	25	100	471	270	1461	400
KF-10S/6	60	6.27	32	7.5	81	230	340	876	195	200	393	482	1200	684	508	40	150	563	300	1661	150
KF-10S/5	50	6.27	32	7.5	78	240	340	876	195	200	435	482	1242	684	508	40	150	563	300	1661	150
KF-15PS/6	60	9.22	32	11	83	300	340	876	195	200	410	605	1340	684	508	40	150	563	300	1661	150
KF-15PS/5	50	9.22	32	11	83	340	340	1031	271	200	394	622	1341	856	760	40	150	563	300	1756	150
KF-15S/6	60	6.37	45	11	83	300	390	916	170	250	470	631	1456	684	508	40	150	614	330	2011	150
KF-15S/5	50	6.37	45	11	82	330	390	916	170	250	491	631	1477	684	508	40	150	614	330	2011	150
KF-20PS/6	60	9.31	45	15	84	310	390	916	170	250	470	631	1456	684	508	40	150	614	330	2011	150
KF-20PS/5	50	9.31	45	15	84	370	390	1051	246	250	485	648	1488	856	760	40	150	614	330	2106	150

F寸法、G寸法はモータメーカーにより異なります。

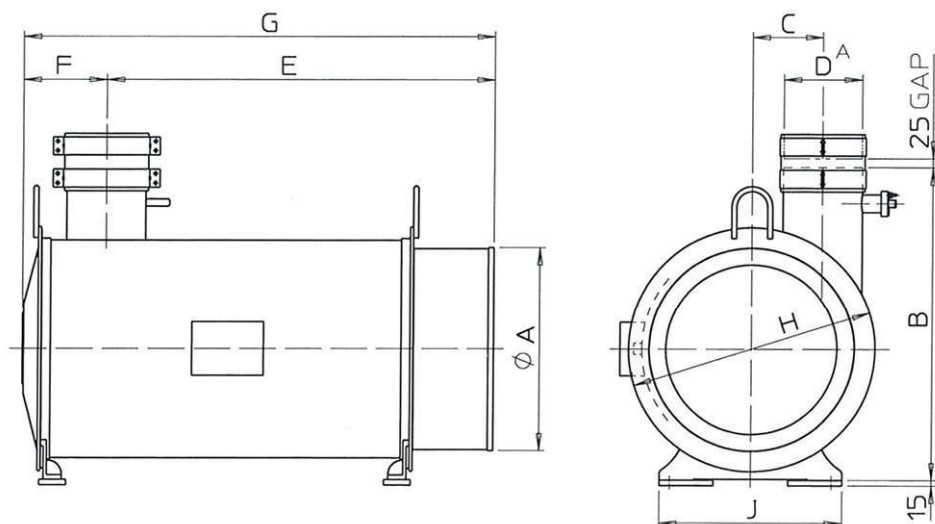
● 外形寸法図



L形(低騒音形)

機種名	周波数 (Hz)	モータ定格時			騒音 dB(A) 1m	概略 質量 (kg)	外形寸法 mm								
		静圧 kPa	風量 m ³ /min	出力 kW			A	B	C	D	E	F	G	H	J
KF-3PL/6	60	8.14	6	2.2	約70	170	488	796	247	100	836	179	1015	684	508
KF-3PL/5	50	8.14	6	2.2	70	220	488	961	323	100	888	194	1082	856	760
KF-3L/6	60	6.67	10	2.2	69	170	488	796	247	100	836	179	1015	684	508
KF-3L/5	50	6.18	10	2.2	69	170	488	796	247	100	836	179	1015	684	508
KF-5PL/6	60	9.22	10	3.7	73	190	488	796	247	100	920	179	1099	684	508
KF-5PL/5	50	9.22	10	3.7	73	240	488	961	323	100	896	194	1090	856	760
KF-5L/6	60	6.86	16	3.7	71	190	488	836	234	125	908	191	1099	684	508
KF-5L/5	50	6.67	16	3.7	71	190	488	836	234	125	908	191	1099	684	508
KF-7PL/6	60	9.71	16	5.5	75	220	488	836	234	125	1054	191	1245	684	508
KF-7PL/5	50	9.71	16	5.5	75	260	488	1001	310	125	949	207	1155	856	760
KF-7L/6	60	6.37	24	5.5	73	220	488	836	221	150	1041	204	1245	684	508
KF-7L/5	50	6.18	24	5.5	73	220	488	836	221	150	1041	204	1245	684	508
KF-10PL/6	60	9.22	24	7.5	76	230	488	836	221	150	1041	204	1245	684	508
KF-10PL/5	50	9.22	24	7.5	76	270	488	1001	297	150	1044	220	1264	856	760
KF-10L/6	60	6.08	32	7.5	74	240	569	876	195	200	1264	230	1494	684	508
KF-10L/5	50	6.08	32	7.5	74	240	569	876	195	200	1264	230	1494	684	508
KF-15PL/6	60	9.02	32	11	78	320	569	876	195	200	1511	230	1741	684	508
KF-15PL/5	50	9.02	32	11	78	360	569	1031	271	200	1389	245	1634	856	760
KF-15L/6	60	5.88	45	11	78	320	569	916	170	250	1485	256	1741	684	508
KF-15L/5	50	5.88	45	11	77	320	569	916	170	250	1519	256	1775	684	508
KF-20PL/6	60	8.82	45	15	80	330	569	916	170	250	1485	256	1741	684	508
KF-20PL/5	50	8.82	45	15	80	390	569	1051	246	250	1455	271	1726	856	760

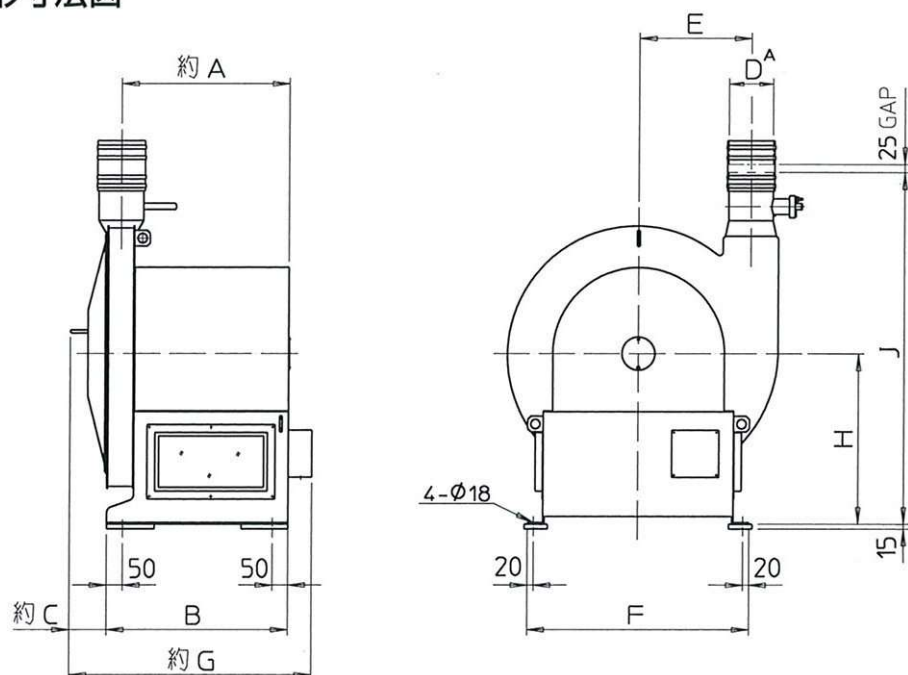
● 外形寸法図



(2) KFLシリーズ

機種名	周波数 (Hz)	モータ定格時			騒音 dB(A) 1m	概略 質量 (kg)	外形寸法 mm									
		静圧 kPa	風量 m ³ /min	出力 kW			A	B	C	D	E	F	G	H	J	
KFL-3/6	60	6.5	10	2.2	約68	160	495	532	118	100	362.5	694	725	530	1080	
KFL-3/5	50	6.5	10	2.2	66	160	495	532	118	100	362.5	694	725	530	1080	
KFL-5P/6	60	9.4	11	3.7	69	180	532	568	126	100	419.5	708	769	590	1170	
KFL-5P/5	50	9.3	11	3.7	68	180	532	568	126	100	419.5	708	769	590	1170	
KFL-5/6	60	6.7	18	3.7	70	170	537	579	118	125	356	708	772	545	1125	
KFL-5/5	50	6.7	18	3.7	68	170	537	579	118	125	356	708	772	545	1125	
KFL-7P/6	60	9.5	18	5.5	72	230	593	632	126	125	416	778	858	655	1270	
KFL-7P/5	50	9.5	18	5.5	71	230	593	632	126	125	416	778	858	655	1270	
KFL-7/6	60	6.7	27	5.5	72	230	604	653	118	150	359	778	871	677	1282	
KFL-7/5	50	6.7	27	5.5	70	230	604	653	118	150	359	778	871	677	1282	
KFL-10P/6	60	9.5	26	7.5	73	250	597	639	126	150	421	778	865	677	1322	
KFL-10P/5	50	9.5	26	7.5	72	250	597	639	126	150	421	778	865	677	1322	
KFL-10/6	60	6.7	37	7.5	74	260	683	741	118	200	370	778	959	777	1427	
KFL-10/5	50	6.7	37	7.5	72	260	683	741	118	200	370	778	959	777	1427	
KFL-15P/6	60	9.5	39	11	76	360	740	787	126	200	427	915	1013	730	1435	
KFL-15P/5	50	9.5	39	11	75	360	740	787	126	200	427	915	1013	730	1435	
KFL-15/6	60	6.7	55	11	77	380	845	917	118	250	387	915	1135	830	1550	
KFL-15/5	50	6.7	55	11	75	380	845	917	118	250	387	915	1135	830	1550	
KFL-20P/6	60	9.5	55	15	78	420	827	881	126	250	447	915	1107	830	1615	
KFL-20P/5	50	9.5	55	15	77	420	827	881	126	250	447	915	1107	830	1615	
KFL-20/6	60	6.7	73	15	78	460	981	1069	118	300	407.5	915	1287	935	1710	
KFL-20/5	50	6.7	73	15	77	460	981	1069	118	300	407.5	915	1287	935	1710	
KFL-25P/6	60	9.5	68	18.5	79	540	967	1027	126	300	459	915	1253	905	1760	
KFL-25P/5	50	9.5	68	18.5	78	540	967	1027	126	300	459	915	1253	905	1760	

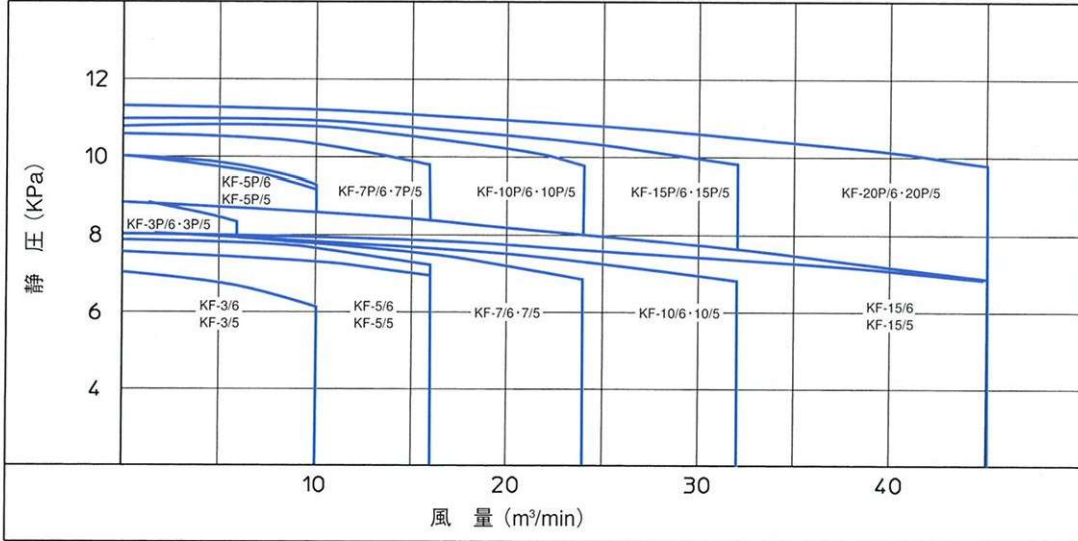
● 外形寸法図



■性能曲線

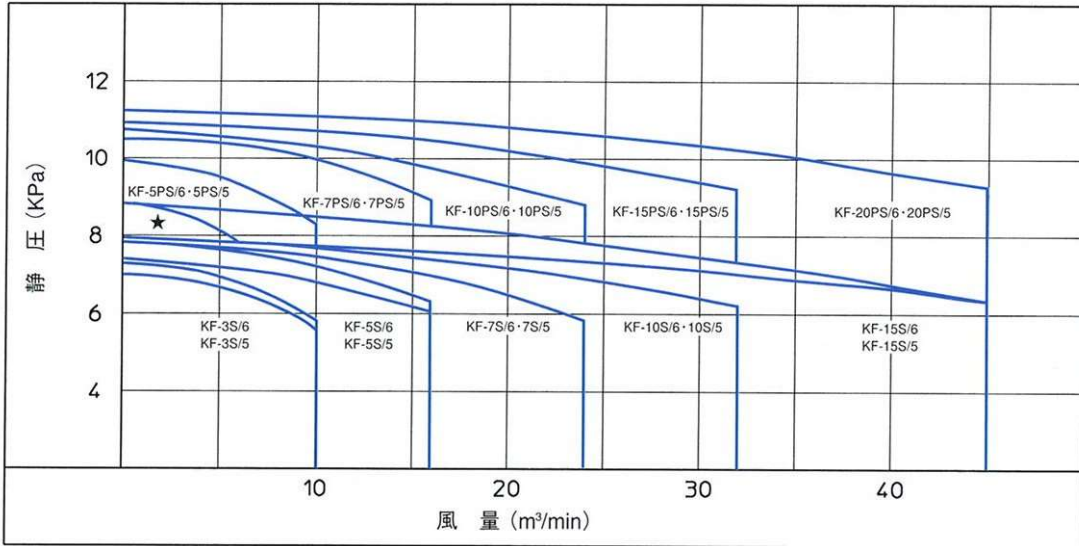
●KFシリーズ

標準形



*機種名が上下に併記してあるものは、上の曲線が60Hz用、下の曲線が50Hz用です。

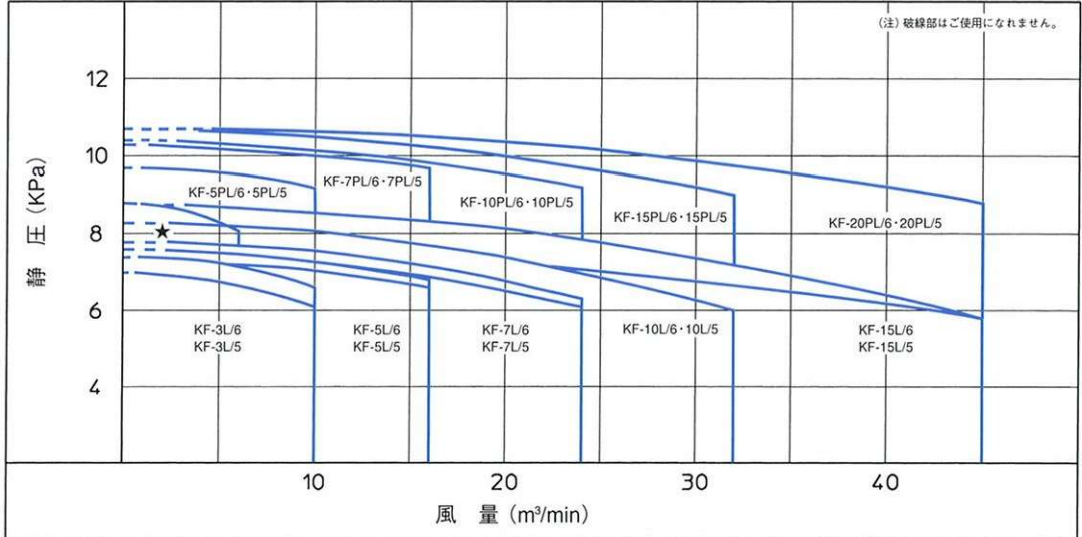
S形



★ KF-3PS/6・3PS/5

*機種名が上下に併記してあるものは、上の曲線が60Hz用、下の曲線が50Hz用です。

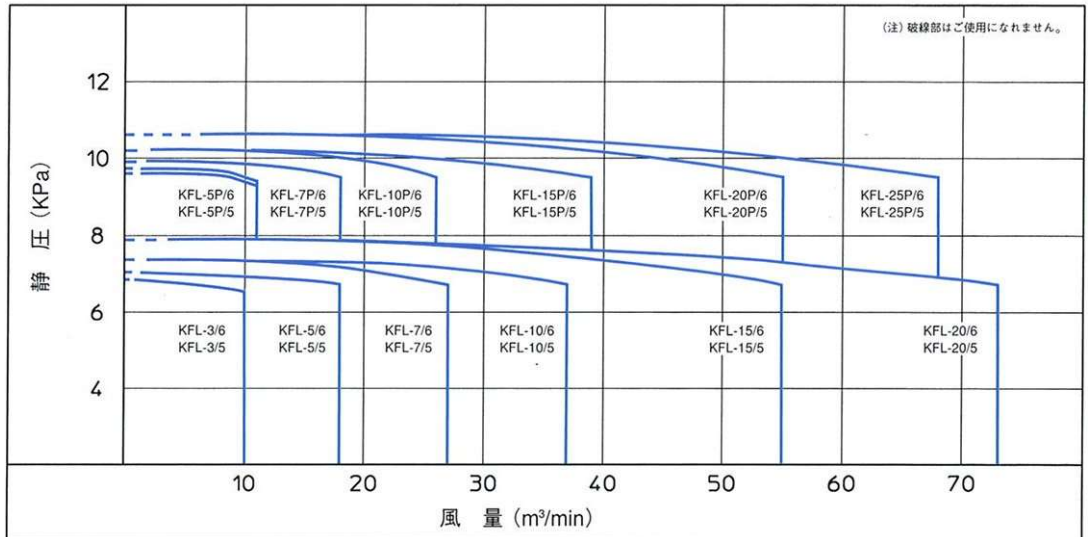
L形



★ KF-3PL/6・3PL/5

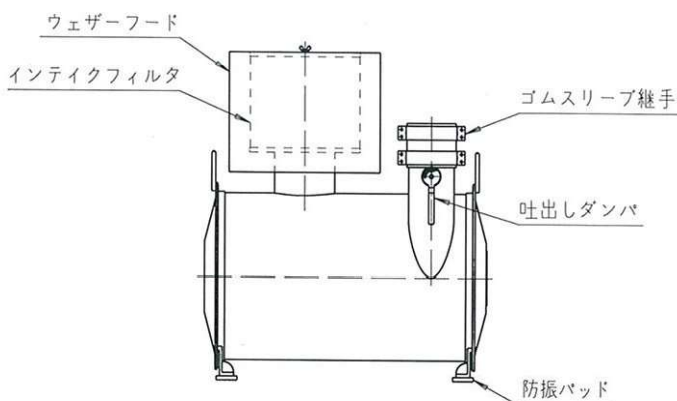
*機種名が上下に併記してあるものは、上の曲線が60Hz用、下の曲線が50Hz用です。

●KFLシリーズ



* KFL-5P/6・KFL-5P/5 は、上の曲線が60Hz用、下の曲線が50Hz用です。

■特殊仕様



●低騒音形屋外用

入口にウェザーフード付のエアフィルタを取り付けてあるので屋外で使用できます。機種名の末尾にWが付きます。(例:KF-7L/5W)性能は、L形に準じます。

■技術資料

1. エアフィルタ

材 質	ポリエステル/ポリクラーロ	通 過 風 速	2.5m/sec	
圧力損失	初 期	64 Pa	吸 塵 量	530 g/m ²
	最 終	392 Pa	使 用 温 度	80℃以下
捕集効率*	76%	難 燃 性	有 り	

*AFI試験塵埃（粒度分布：0.08～80 μm）重量法による

2. 騒音の合成、補正、距離減衰

(1) 同じ大きさの音が加わった場合の音の増加

ブロワの台数		2	3	4	5
増加する騒音レベル	dB	3	5	6	7

(2) 異なる大きさの音が加わった場合の音の増加

二つの騒音レベルの差	dB	0	1	2	3	4	5	6	7	8	9	10以上
大きいほうの音に加えるレベル	dB	3		2				1				0

(3) 暗騒音の補正

暗騒音と実際の騒音との差	dB	3	4	5	6	7	8	9	10以上
補正量	dB	-3	-2		-1				0

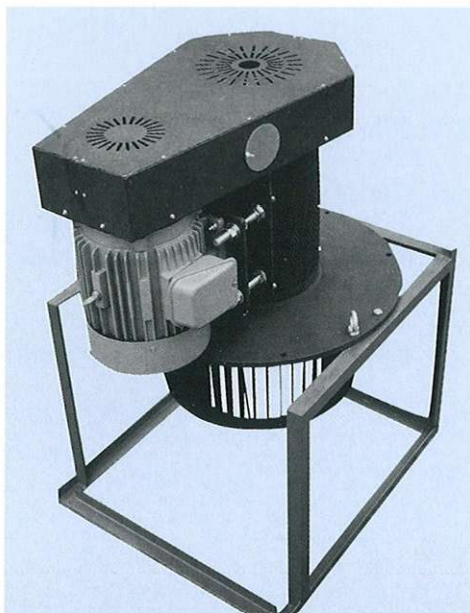
(4) 距離減衰

$$N(r_2) \doteq N(r_1) - 18 \log_{10} \frac{r_2}{r_1}$$

$N(r_1)$: 距離 r_1 での騒音レベル dB

$N(r_2)$: 距離 r_2 での騒音レベル dB

2. ムトウインナーファン 炉内均熱化の必需品



* スタンドは製品に含まれません

加熱炉内の空気(ガス)を攪拌すると、温度分布が均一となり炉内の処理品への熱伝達がより効果的になります。これにより生産性の向上、品質のバラツキの低減を計ることができます。ムトウインナーファンは、熱処理炉、焼結炉等の炉内空気を攪拌あるいは循環させて、炉内を均熱化させる、工業炉の必需品です。

■特徴

1. 幅広い性能領域

#1½～#7までのシロッコファン及びプレートファンを用意。最大1100m³/minの風量まで対応できます。

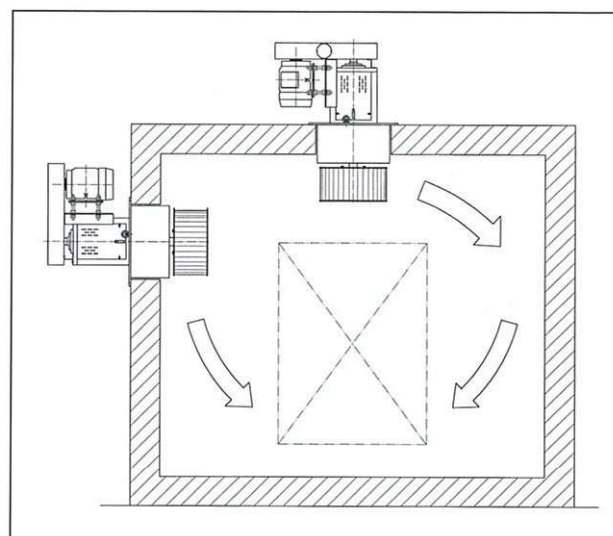
2. 優れた耐熱性

使用温度に合わせた材料を使用。炉内温度最高900℃までの工業炉に御使用いただけます。

3. 炉に合わせた設計が可能

炉への取付は、垂直、水平のどちらでも可能。炉に合わせた厚さの断熱材が取り付けられます。

ファンの回転方向も指定できます。炉内にケーシングを設けて吹き出し方向を特定する場合に御指定ください。



標準仕様

		標準仕様	特殊仕様
ファン形式		シロッコファン	プレートファン
耐熱		Max.700℃	Max.900℃
モーター	形式	全閉外扇形・4P	他の形式御希望の場合は、御指定ください。
	メーカー	特定できません	特定メーカー御希望の場合は、御指定ください。
電源		3相 200V	異電圧の場合は、御指定ください。
ファン材質*		SS** SUS304 SUS310 SUS316 SUS309	
騒動方式		ベルト駆動	
塗装		炉体内：耐熱さび止 炉体外：耐熱シルバー	御希望のある場合は、お問い合わせください。
ケーシング		なし	ケーシングが必要な場合は、お問い合わせください。

** SSのファンはMax.350℃まで

* プレートファンの材質はSCH-15です。

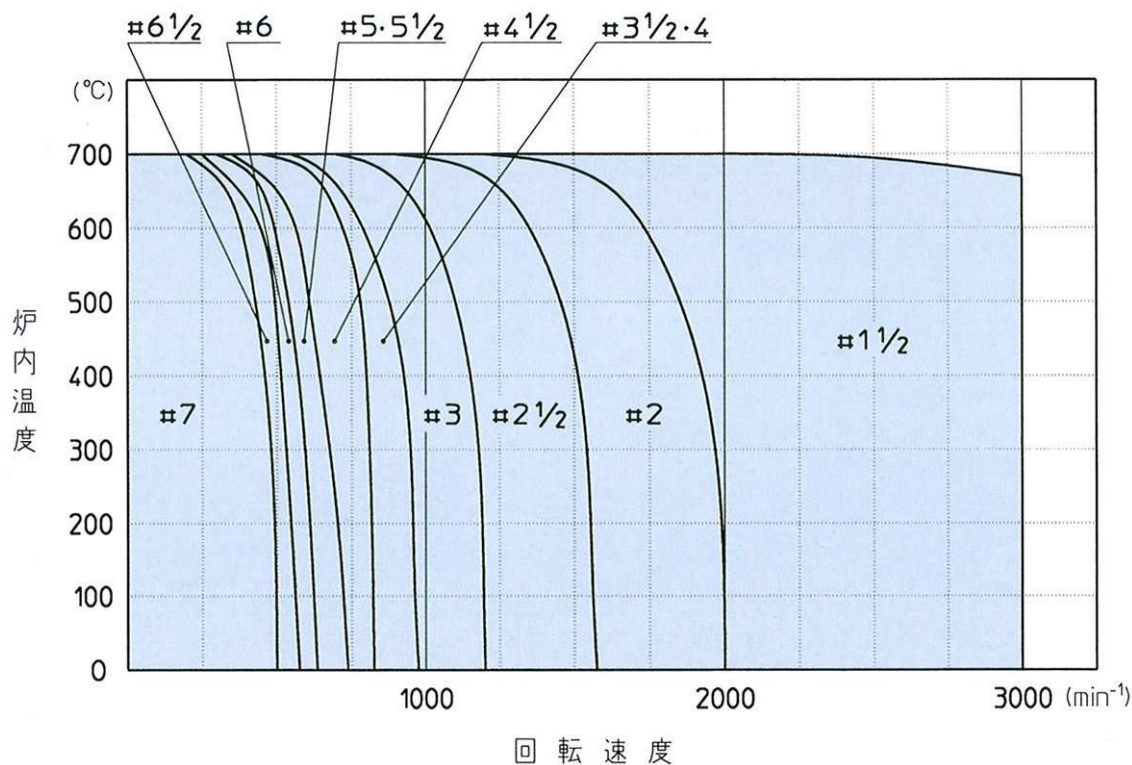
型式説明

○ □ (M)
 (1) (2) (3) (4) (5) (6) (7)

- (1): タイプ(21頁を御覧下さい)
- (2): 番手 15; # 1½ 20; # 2……
(プレートファンはファン径の上2ケタ)
- (3): 回転方向(プーリ側より見て)
R: 右回転 L: 左回転 P: プレートファン
- (4): 使用モータを馬力(PS)表示しています。
- (5): 開発番号
- (6): 電源周波数 5; 50Hz 6; 60Hz
- (7): 特殊記号(特殊仕様であることを示します)

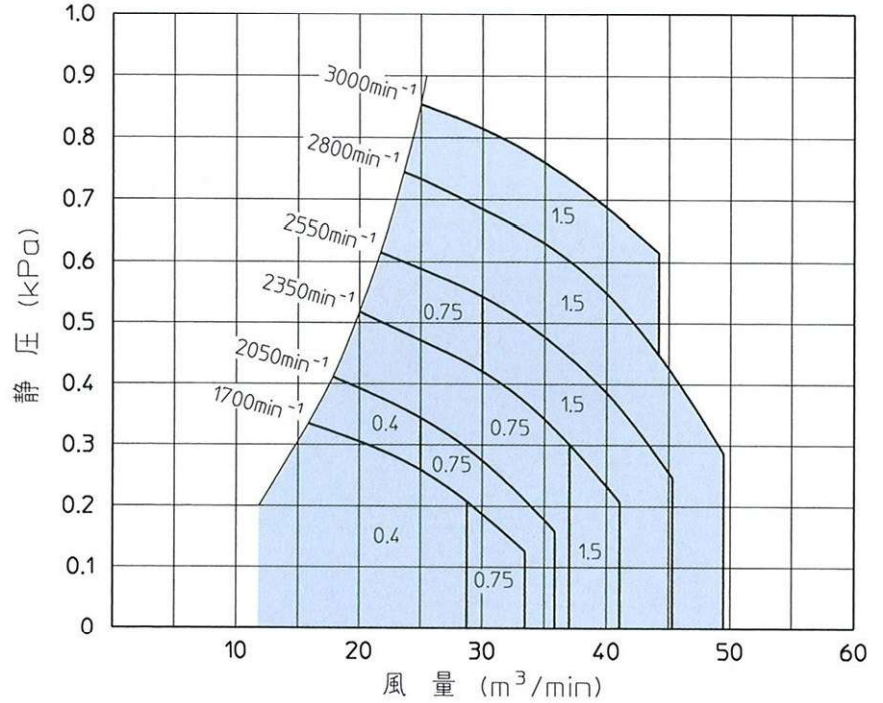
使用範囲

インナーファンは、強度上、回転速度と炉内温度により、使用範囲が限定されます。以下のグラフで示された領域内で御使用ください。

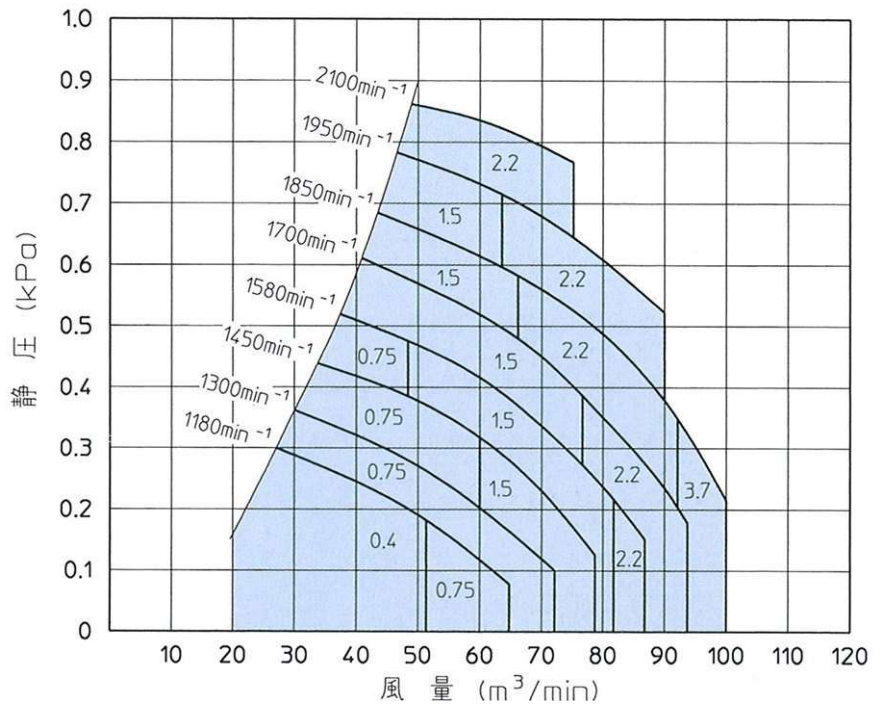


性能

● #1½

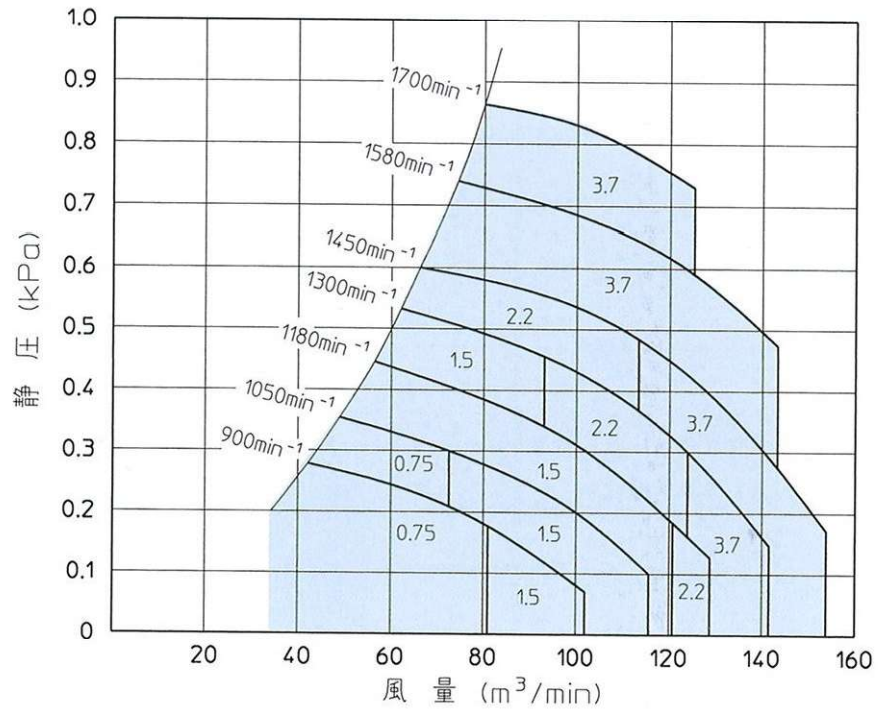


● #2

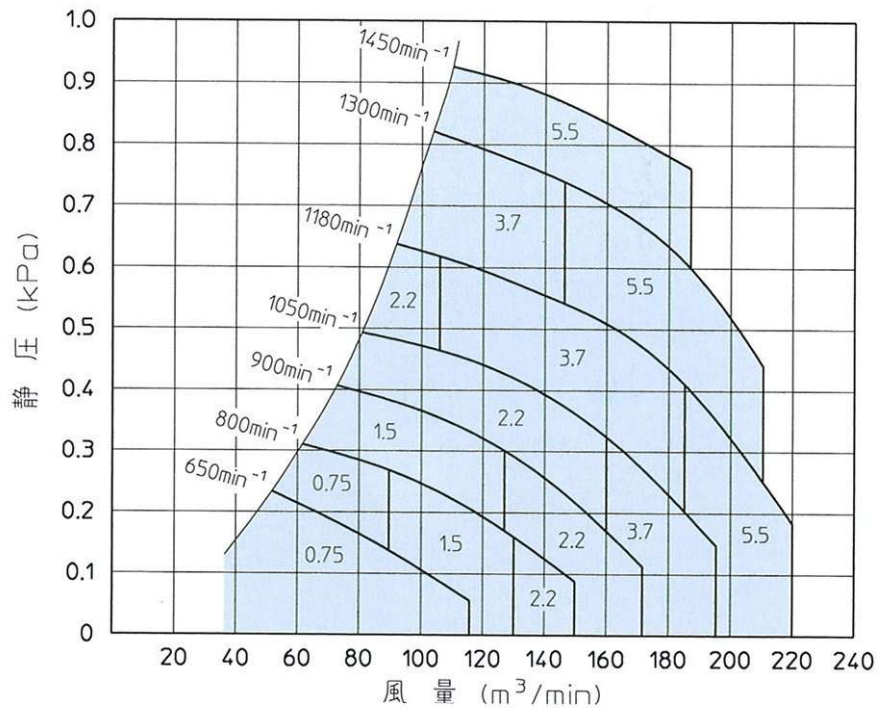


本図は、20℃ 1気圧の標準大気を取り扱った場合の概略性能及びモータ馬力を表わしています。このグラフ内の領域でも、炉内温度により使用できない場合がありますので、14頁の使用範囲のグラフで使用の可否を御確認下さい。（曲線内の数値の単位はkWです）

● #2½

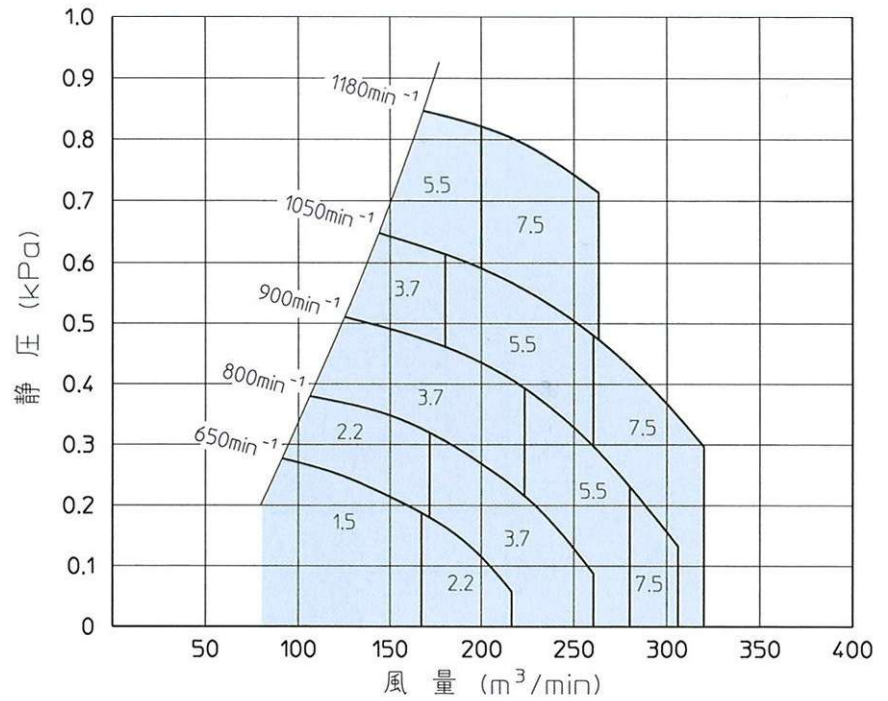


● #3

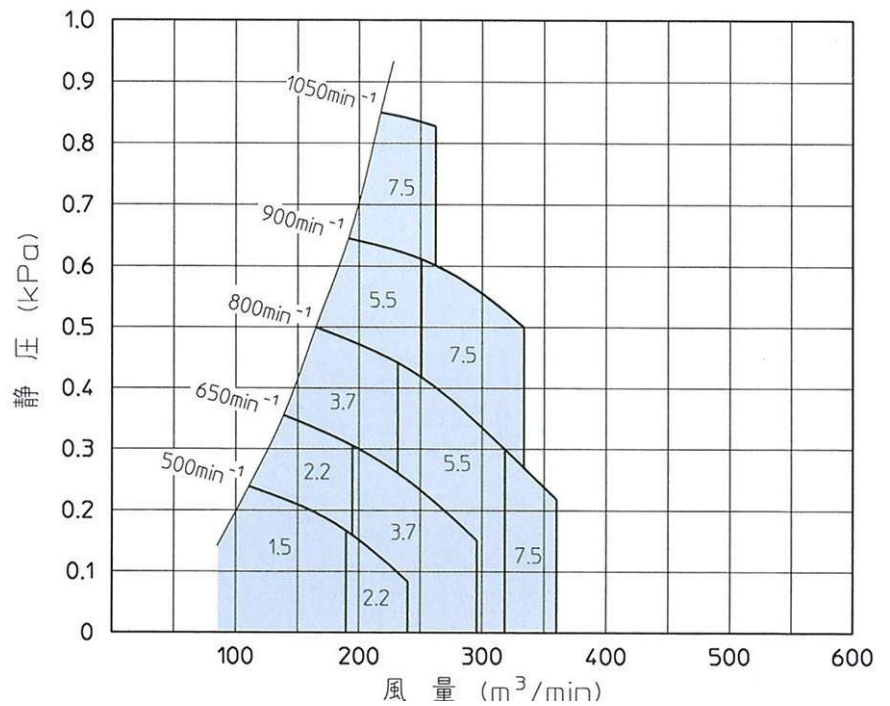


本図は、20℃ 1気圧の標準大気を取り扱った場合の概略性能及びモータ馬力を表わしています。このグラフ内の領域でも、炉内温度により使用できない場合がありますので、14頁の使用範囲のグラフで使用の可否を御確認下さい。（曲線内の数値の単位はkWです）

● #3½

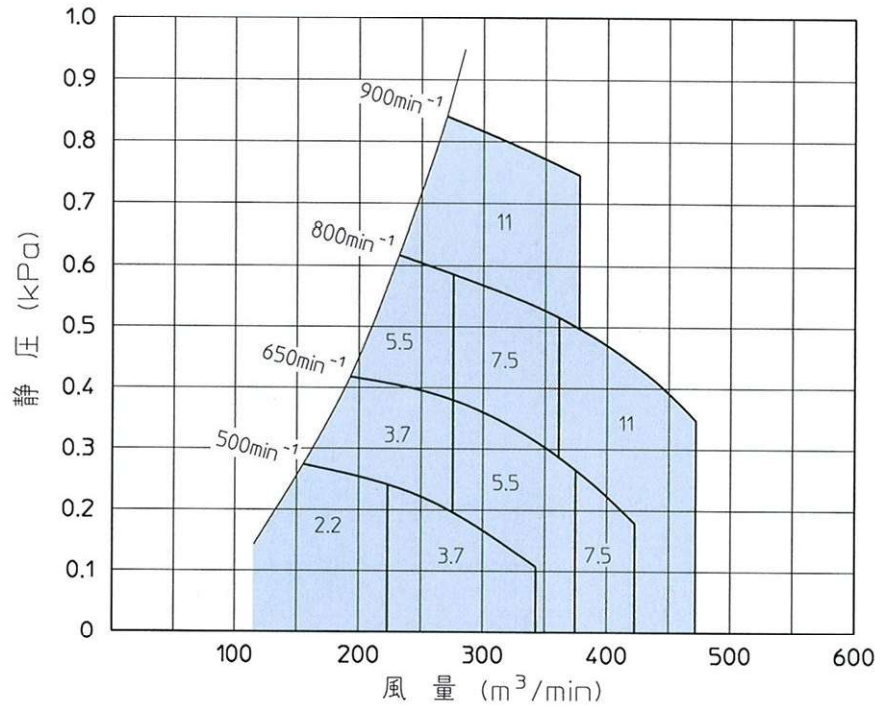


● #4

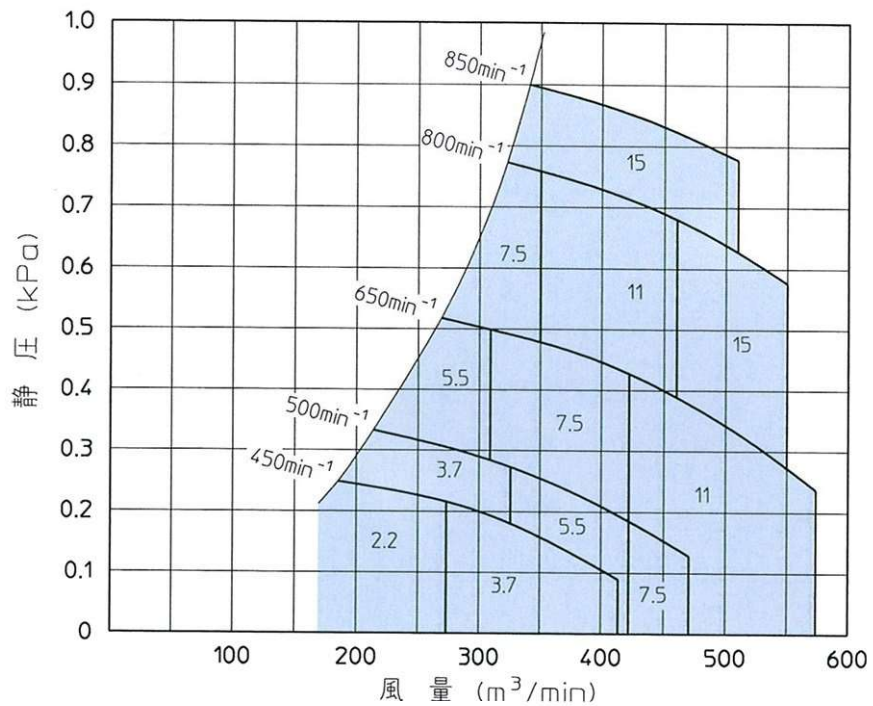


本図は、20℃ 1気圧の標準大気を取り扱った場合の概略性能及びモータ馬力を表わしています。このグラフ内の領域でも、炉内温度により使用できない場合がありますので、14頁の使用範囲のグラフで使用の可否を御確認下さい。(曲線内の数値の単位はkWです)

● #4½

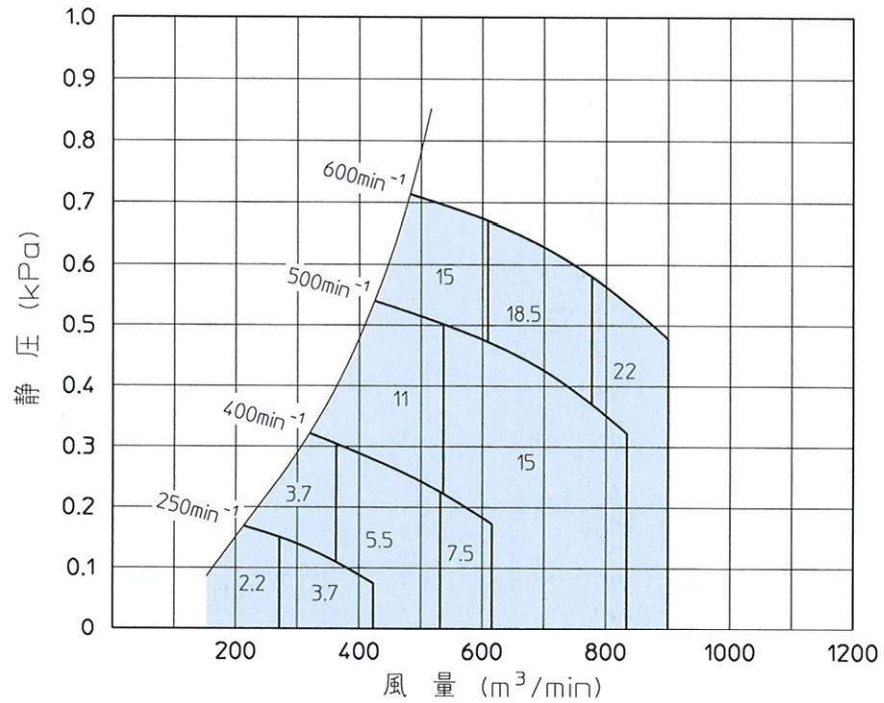


● #5

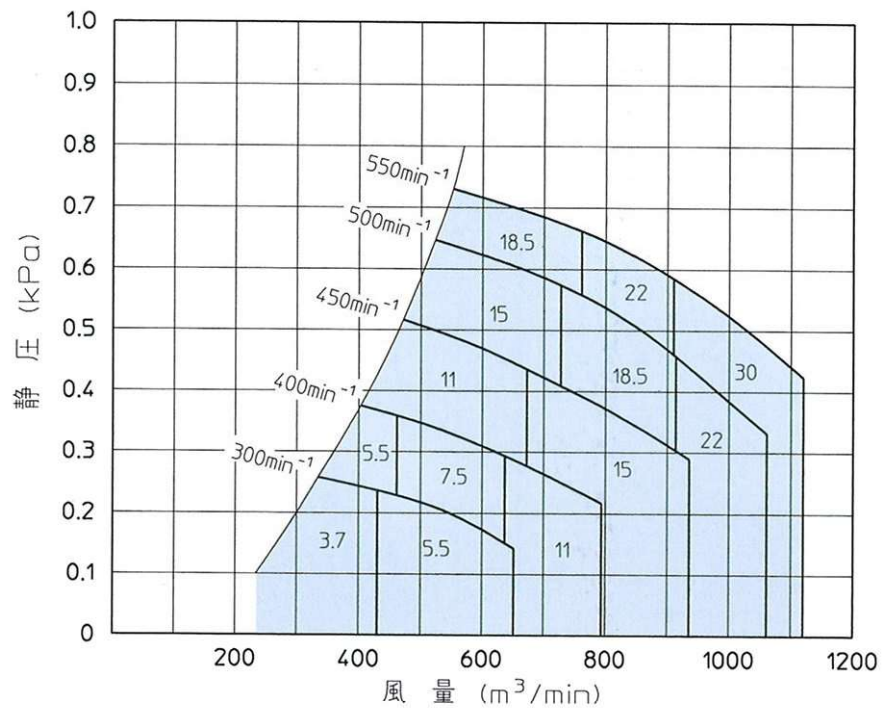


本図は、20℃ 1気圧の標準大気を取り扱った場合の概略性能及びモータ馬力を表わしています。このグラフ内の領域でも、炉内温度により使用できない場合がありますので、14頁の使用範囲のグラフで使用の可否を御確認下さい。(曲線内の数値の単位はkWです)

● #6½

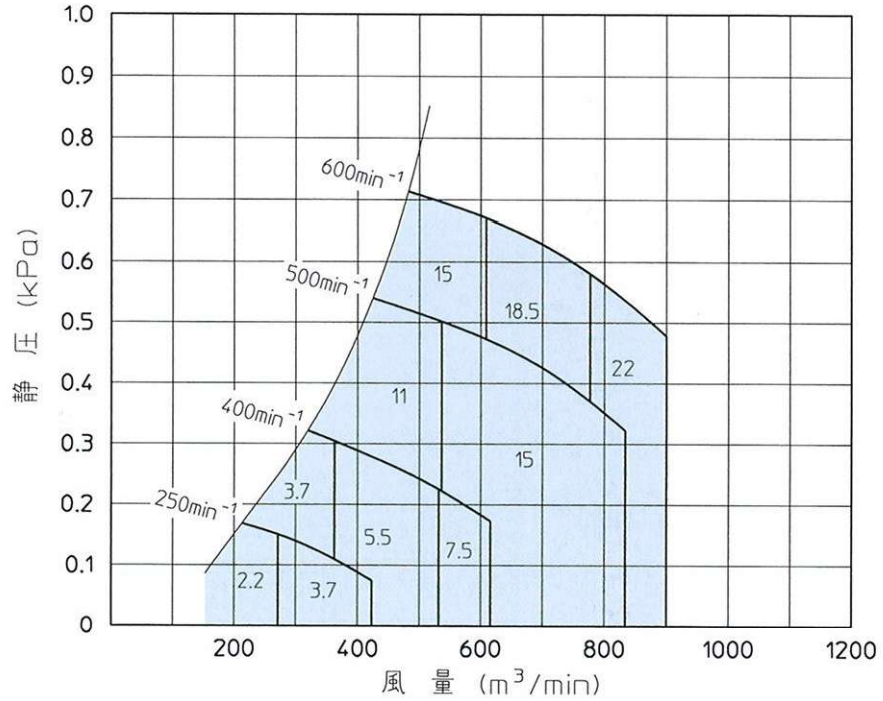


● #7

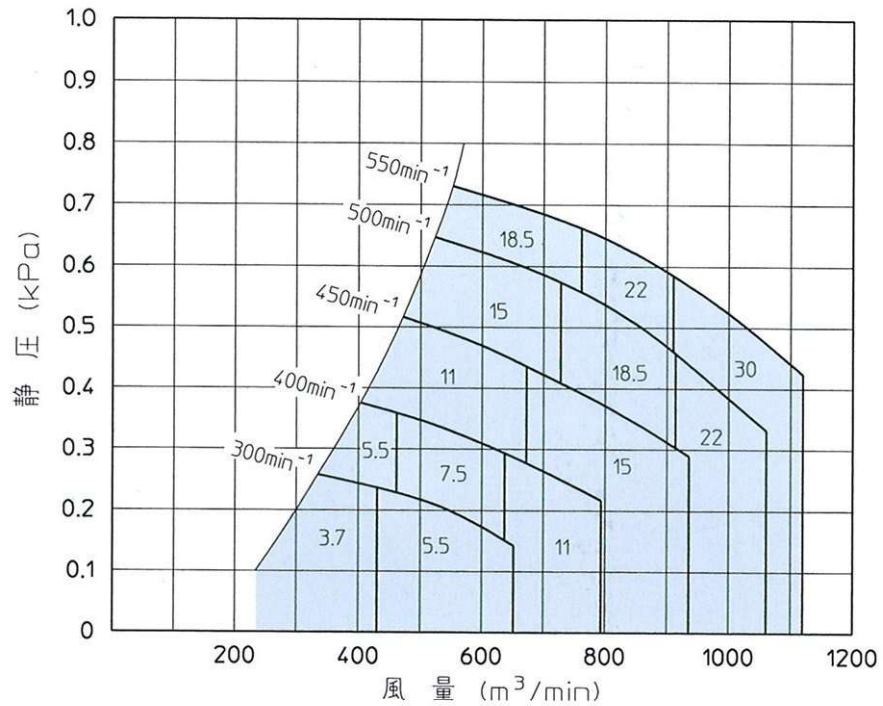


本図は、20℃ 1気圧の標準大気を取り扱った場合の概略性能及びモータ馬力を表わしています。このグラフ内の領域でも、炉内温度により使用できない場合がありますので、14頁の使用範囲のグラフで使用の可否を御確認下さい。(曲線内の数値の単位はkWです)

● #6½



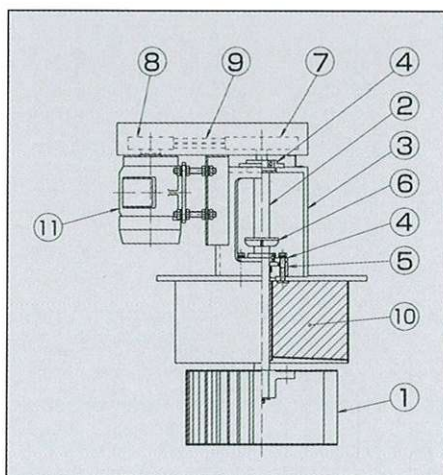
● #7



本図は、20℃ 1気圧の標準大気を取り扱った場合の概略性能及びモータ馬力を表わしています。このグラフ内の領域でも、炉内温度により使用できない場合がありますので、14頁の使用範囲のグラフで使用の可否を御確認下さい。（曲線内の数値の単位はkWです）

■ 構造

1. 構造断面図



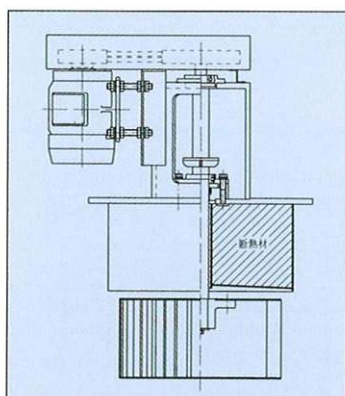
部番	部 品 名	材 質	備 考
1	ファン	SS, SUS304 SUS310, SUS316 SUS309	御使用温度、御 使用目的により 材質は異なる
2	シャフト	SCM, SUS304 SUS310, SUS316 SUS309	同 上
3	ファンスタンド	SS	
4	軸 受		ピロ型軸受
5	軸 受 台	アルミ鋳物	200℃以下の場合、無し。600℃ 以上は水冷式*
6	冷却ファン	アルミ鋳物	
7	ファンブリー	FC200	
8	モータブリー	FC200	
9	Vベルト		
10	断熱材	シリカアルミナ	
11	モータ		

* 給水量：約3ℓ/min

2. タイプ

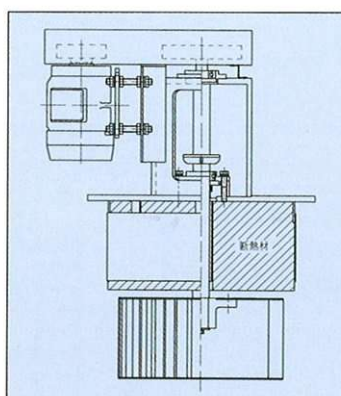
断熱材部分の構造により次の3タイプがあります。

Aタイプ



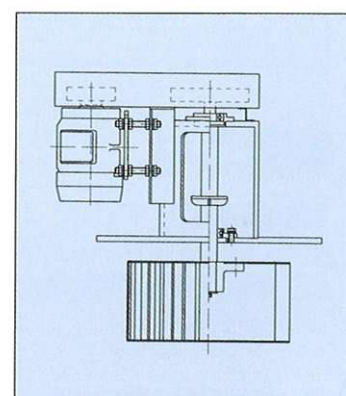
断熱材がカバーされているタイプ。
断熱材が炉内に飛散することはありません。

Bタイプ



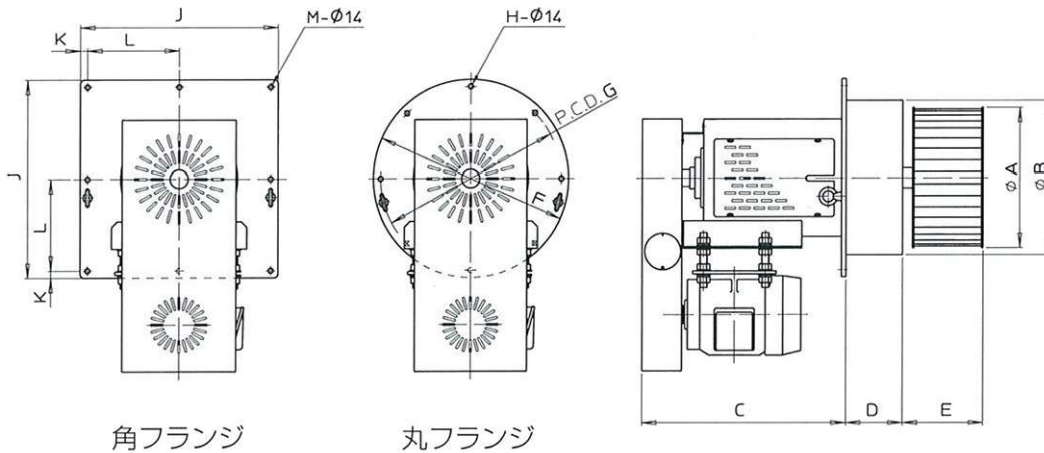
断熱材が露出しているタイプ。
Aタイプに比べて全長を短くすることができます。

Cタイプ



断熱材の無いタイプ。
炉内温度が 300℃以下の場合に限られます。

■外形寸法



角フランジ

丸フランジ

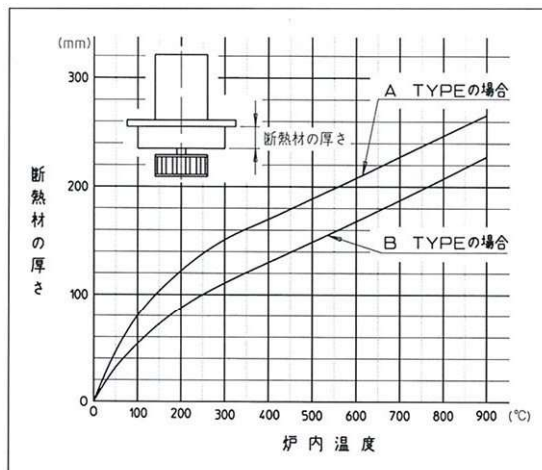
番 手	#1½	#2	#2½	#3	#3½		#4	#4½	#5	#5½	#6	#6½	#7	
					5.5kW以下	7.5kW								
A	229	310	381	457	533		610	686	760	837	912	987	1070	
B	260	340	420	490	570		640	720	790	870	950	1020	1100	
C (MAX)	510	590			690		850		950			1000		
D	Aタイプ	炉内温度 300℃以下 150, 500℃以下 190, 700℃以下 230												
	Bタイプ	炉内温度 300℃以下 110, 500℃以下 150, 700℃以下 190												
	Cタイプ	0 (但し、炉内温度 300℃以下の時のみ製作可能)												
E	120	197	220	257	294		332	357	417	450	486	524	558	
丸フランジ	F	380	460	540	610	690		760	840	910	1020	1100	1170	1270
	G	350	420	500	570	650		720	800	870	970	1050	1120	1200
	H	8						12						
角フランジ	J	380	460	540	610	690		760	840	910	1020	1100	1170	1270
	K	15	20						22.5	20	30	25		35
	L	175	210	250	285	325		240	265	290	320	350	280	300
	M	8						12						16

■断熱材

断熱材の厚さ (D 寸法) は、上表の様に標準寸法が決まっていますが、特注寸法も承ります。その場合、断熱材の厚さは右図の値以上になるようにしてください。

例：炉内温度400℃の場合
断熱材の厚さ170mm
(Aタイプの場合)

*御注文の際、寸法は10mm単位でお願いします。



ムトウ インナーファン チェックリスト

株式会社武藤電機 行

FAX. 本社 045-932-2219
 東京 03-3263-9200
 大阪 06-6372-1797

担当: _____

お問合せ、御注文の際は、このチェックリストを御利用ください。

ファンの種類	<input type="checkbox"/> シロッコファン <input type="checkbox"/> プレートファン
ファンの寸法	<input type="checkbox"/> #1½ <input type="checkbox"/> #2 <input type="checkbox"/> #2½ <input type="checkbox"/> #3 <input type="checkbox"/> #3½ <input type="checkbox"/> #4 <input type="checkbox"/> #4½ <input type="checkbox"/> #5 <input type="checkbox"/> #5½ <input type="checkbox"/> #6 <input type="checkbox"/> #6½ <input type="checkbox"/> #7
ファンの材質	<input type="checkbox"/> 鉄 <input type="checkbox"/> SUS304 <input type="checkbox"/> SUS310 <input type="checkbox"/> SUS316 <input type="checkbox"/> SUS309 <input type="checkbox"/> その他 <small>(鉄ファンは350°Cまでです)</small>
性能	風量 m ³ /min 静圧 kPa
水冷メタル	<input type="checkbox"/> 使用する <input type="checkbox"/> 使用しない 軸シールパッキン <input type="checkbox"/> 使用する <input type="checkbox"/> 使用しない
電源	周波数: <input type="checkbox"/> 50Hz <input type="checkbox"/> 60Hz 電圧 V
ファン回転速度	min ⁻¹
ファンスタンド外形	<input type="checkbox"/> 丸型 <input type="checkbox"/> 角型 <input type="checkbox"/> 当社標準 <input type="checkbox"/> 標準外
シャフト材質	<input type="checkbox"/> 鉄 <input type="checkbox"/> SUS304 <input type="checkbox"/> SUS310 <input type="checkbox"/> SUS316 <input type="checkbox"/> SUS309 <input type="checkbox"/> その他()
断熱材 (厚さ)	<input type="checkbox"/> 標準 <input type="checkbox"/> その他 mm
使用炉内温度	°C
回転方向 (ブリー側から見て)	<input type="checkbox"/> 右 <input type="checkbox"/> 左
タイプ (21頁を御覧ください)	<input type="checkbox"/> A <input type="checkbox"/> B <input type="checkbox"/> C

備考: _____

御社名: _____

御担当者名: _____ 部署: _____

Tel: _____ Fax: _____

あなたの選択に責任を持ちます。品質と価格。

■ 主な営業品目 ■

- ムトウ ワイドブロワ
- ムトウ ターボブロワ
- ムトウ スクロールブロワ
- ムトウ スペンサーブロワ (技術提携品)
- ムトウ 真空集塵機
- ムトウ セントラル バキューム システム
- ムトウ サイレンサ



本 社 〒226-0024 横浜市緑区西八朔町751

Tel.(045)932-2211(代) Fax.(045)932-2219

大阪営業所 〒531-0071 大阪市北区中津1-2-19(新清風ビル)

Tel.(06)6372-1100(代) Fax.(06)6372-1797

茅野工場 〒391-0011 茅野市玉川字原山11400-1107(上原山林間工業団地) Tel.(0266)79-6071(代) Fax.(0266)79-6074

URL <http://www.mutodenki.co.jp>

Mail sales@mutodenki.co.jp



本カタログに記載された製品を正しくお使いいただくため、
ご使用前に必ず取扱説明書をお読みください。

仕様、性能等は改良のため変更する場合がありますのでご了承下さい。

SC-057-3B

'05・3・2000