

MS[®] FSF MBR 膜組件

簡介

MS[®] FSF 系列 MBR 膜組件使用增強型中空纖維 PVDF 膜絲製成，具有很高的拉伸強度和優良的化學性能，0.1 μm 孔徑對懸浮物、細菌和病毒等微生物雜質具有非常優異的截留效果。相比傳統處理工藝，MS[®] FSF 系列膜組件出水水質良好，且可適用於高濃度 MLSS 污水環境，可有效節省污水廠佔地面積和運營成本。



產品特點

- 親水性極強的改性PVDF材質
- 增強型中空纖維膜絲
- 節省50%-75%佔地面積
- 膜件使用壽命長
- 持續穩定的出水水質
- 低壓操作，降低系統能耗



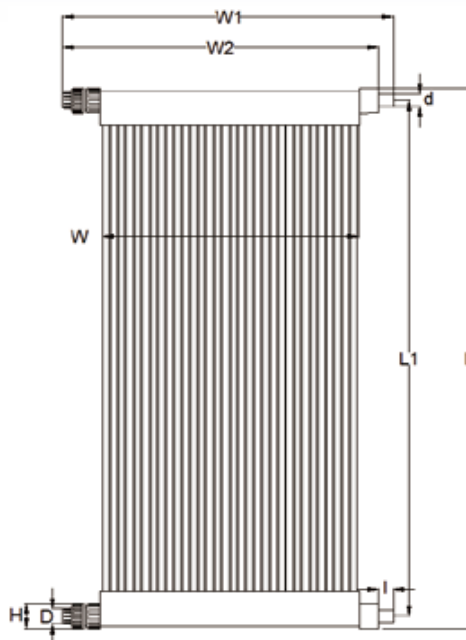
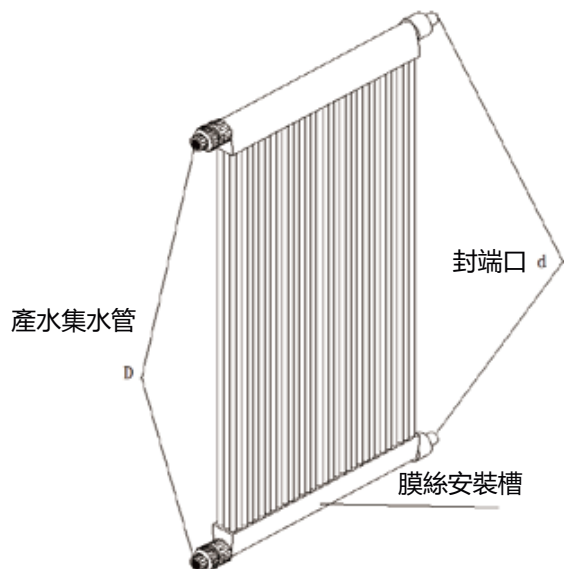
應用

- 市政污水處理及回用
- 市政建築回用水
- 工業有機廢水處理及中水回用
- 垃圾滲濾液處理
- 反滲透系統的預處理等



MS[®] FSF MBR 膜組件

組件規格



| 組件型號 | MSFSF4010T | MSFSF6015T | MSFSF8020T |
|--|---------------------------|---------------|---------------|
| 有效膜面積 (m ² /ft ²) | 10 / 107.64 | 15 / 161.46 | 20 / 215.28 |
| 膜絲材質 | PVDF (PET 支撐層) | | |
| 膜絲精度 (μm) | 0.1 | | |
| 膜絲 ID/OD (mm/inch) | 0.9 / 2.2 (0.035 / 0.087) | | |
| L1 (mm/inch) | 1,000 / 39.37 | 1,500 / 59.05 | 2,000 / 78.74 |
| L (mm/inch) | 1,025 / 40.35 | 1,525 / 60.04 | 2,025 / 79.72 |
| W (mm/inch) | 480 / 18.9 | | |
| W1 (mm/inch) | 620 / 24.4 | | |
| W2 (mm/inch) | 591.7 / 23.30 | | |
| l (mm/inch) | 28.3 / 1.11 | | |
| H (mm/inch) | 48 / 1.89 | | |
| 產水口尺寸 / D | G1/2" FNPT | | |
| 封端口尺寸 / d (mm) | Φ 24 | | |
| 過濾方式 | 負壓抽吸 | | |
| 設計通量 | 10 - 30 LMH | | |
| 組件毛重 (kg/lb) | 4.7 / 10.36 | 5.8 / 12.79 | 6.6 / 14.55 |
| 密封材質 | PU | | |
| 集水管材質 | ABS | | |
| 建議運行通量 (L/H) | 100 - 300 | 150 - 450 | 250 - 750 |
| 最大跨膜壓差TMP (Mpa/psi) | -0.05 / -7.25 | | |
| 操作溫度範圍 (°C/°F) | 5 - 40 / 41 - 104 | | |
| 最佳pH運行條件 | 6 - 9 | | |
| 最高操作溫度(°C/°F) | 40 / 104 | | |
| 適用pH範圍 | 2 - 10 | | |
| 餘氯最大含量(ppm) | 1,000 | | |